

# 旋转式电刷 TKF 系列

## Slip ring TKF series



工程机械、工程车辆、及工业机械上使用的导电滑环。  
可以根据用户的要求用于传导各种电信号。  
作为选配还可以内置角度传感器。  
在工程机械及车辆上有丰富的应用实绩，耐环境性能卓越。

### 特长

1. 可以传导各种电信号，在直流、交流、数据传输上均有众多实绩。

- 最大额定：
    - 直流 DC24V / 10A
    - 交流 AC100V / 10A
    - 数据传输
- 采用双绞线，可以对应 RS422、485、CAN (300kbps)  
(可以直流、交流、数据传输混合进行)

2. 可以内置测量角度的各种传感器。

有配置电位计、编码器、接近开关等各种传感器的实绩。

3. 具备良好的耐环境性能

- 防水结构： JIS D 0203 S1
- 抗振动性能： JIS D 1601 第3类 B类 等级 70
- 抗冲击性能： 加速度  $245\text{m/s}^2$   
时间 0.011 ~ 0.02s  
(上下, 左右, 前后: 3方向)

4. 极数最多可为 32。

### 型号

## TKF-\*\*-100-21

1 2 3 4

- 1 系列名称
- 2 极数 02, 03, 04, 06, 08, 10, 14, 20
- 3 系列编号
- 4 设计编号

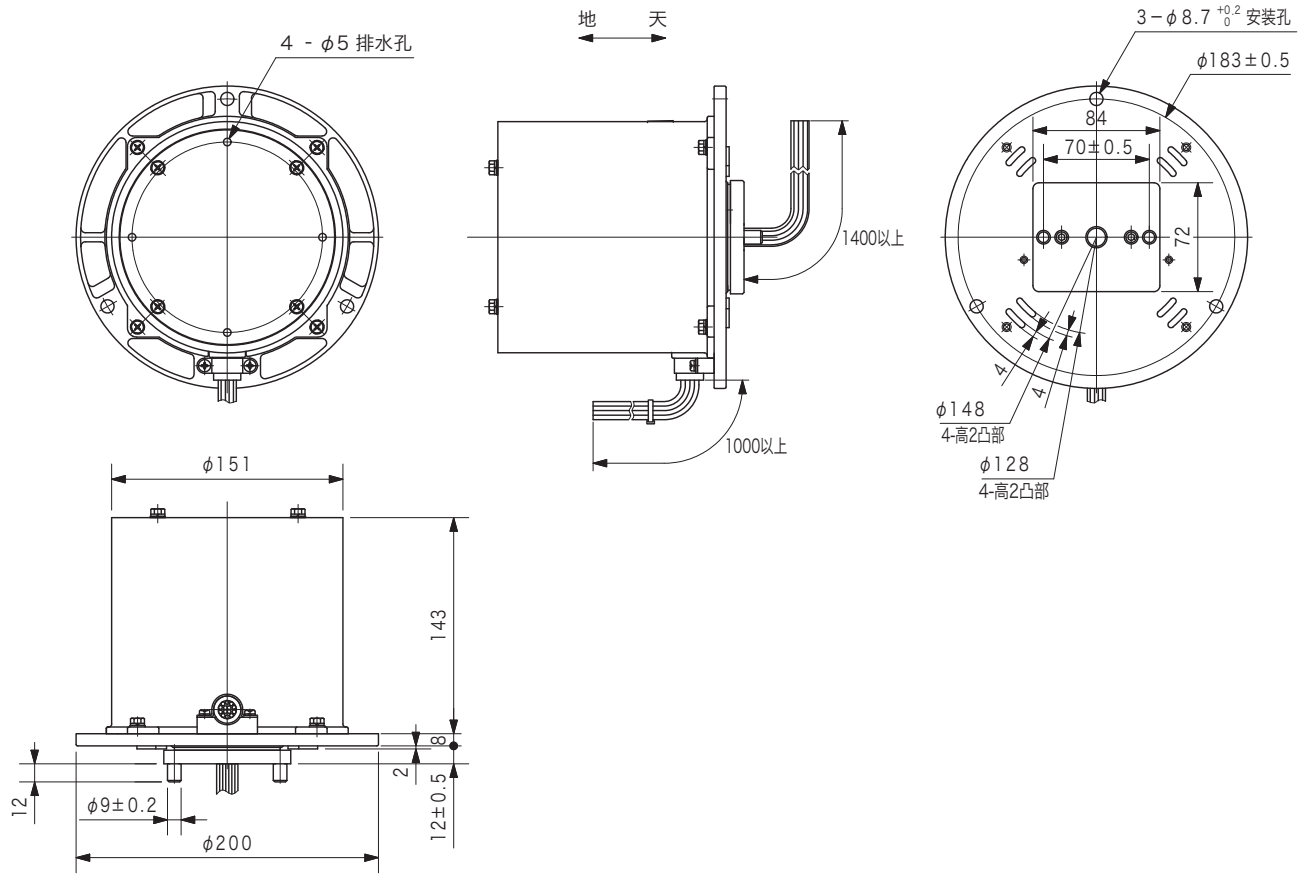
### 规格

## TKF-\*\*-100-21

极数	2, 3, 4, 6, 8, 10, 14, 20
电气规格	额定电压: DC24V 额定电流: DC10mA~10A 接触电阻: 50mΩ以下 绝缘电阻: 500kΩ以上 (500V) 绝缘耐压: 500V/1分钟
转矩	2.0N·m
防水性能	符合 JIS D 0203 S1 标准
抗振动性能	JIS D 1601 第3类 B类 等级 70 ( $70\text{m/s}^2$ (7G))
抗冲击性能	$245\text{m/s}^2$ (25G) (上下, 左右, 前后: 各3次) 时间 0.011~0.02s
使用温度	-20°C~+75°C
存放温度	-30°C~+80°C
相对湿度	30%~95% (无结露)
耐久性	旋转速度为 $10\text{min}^{-1}$ 时, 可以往复5万次以上
涂色	孟塞尔 7.5BG4/1.5

# 外形尺寸

## TKF-20-100-21



## TKF-\*\*-100-21

