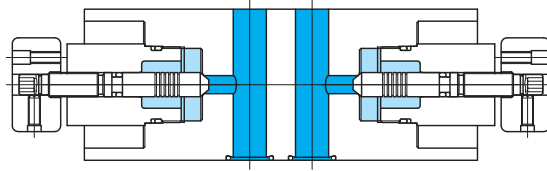
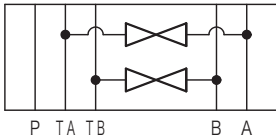


叠加型泄压阀 TGMFS-5, 50 系列

Pressure release modules



■ 液压图形符号



G
32-1

叠加阀

型号

(F3)-TGMFS-5-ATH-BTH-50

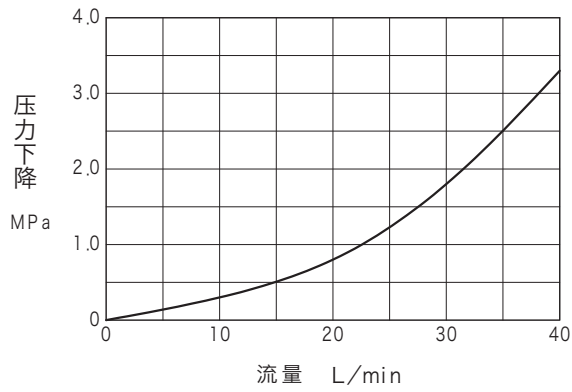
1 2 3 4 5 6 7 8

- | | |
|--|--|
| <p>1 适用液压油
无记号: 石油类液压油、水·乙二醇类液压油
F3: 磷酸酯类液压油</p> <p>2 泄压阀</p> <p>3 安装面尺寸
5: ISO 4401-05</p> <p>4 控制油路
AT: A-T 流动</p> | <p>5 调节部形状
H: 旋钮型</p> <p>6 控制油路
BT: B-T 流动</p> <p>7 调节部形状
H: 旋钮型</p> <p>8 设计编号</p> |
|--|--|

规格

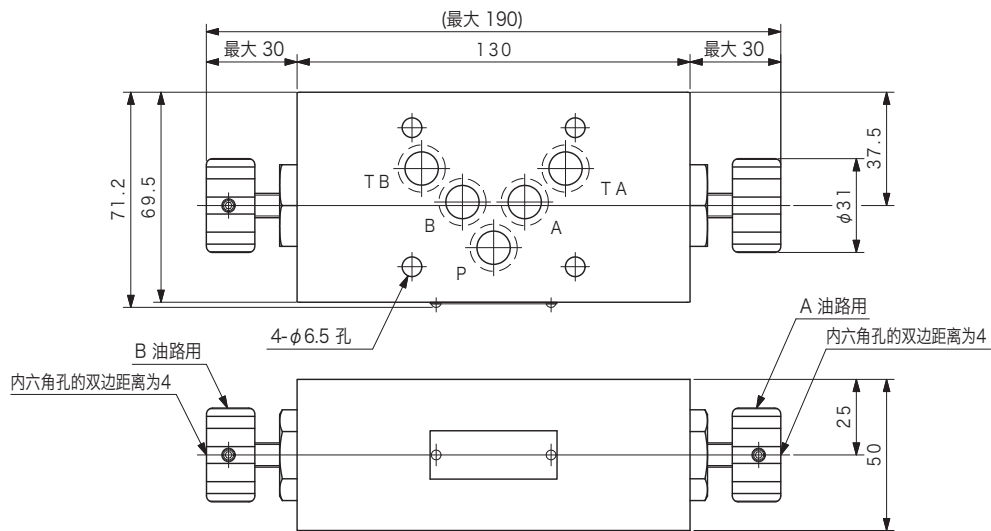
- 最高使用压力……………31.5MPa
- 最大流量……………120L/min (P, A, B, T 端口)
……………40L/min (A-T, B-T 流动)

特性曲线图 (20mm²/s, 50°C时) (代表性示例)

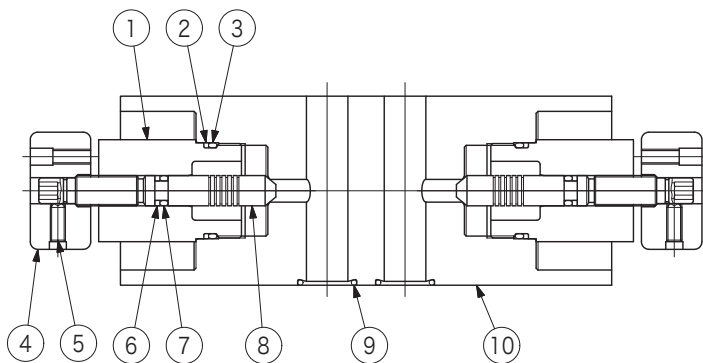


外形尺寸

质量: 2.9kg



内部结构



序号	名称	零件编号	标准	数量
2	保护圈	40025055	—	2
3	O型圈	007902017	AS568-020 (NBR,Hs70)	2
6	保护圈	40025095	—	2
7	O型圈	007900817	AS568-008 (NBR,Hs70)	2
9	O型圈	007901419	AS568-014 (NBR,Hs90)	5