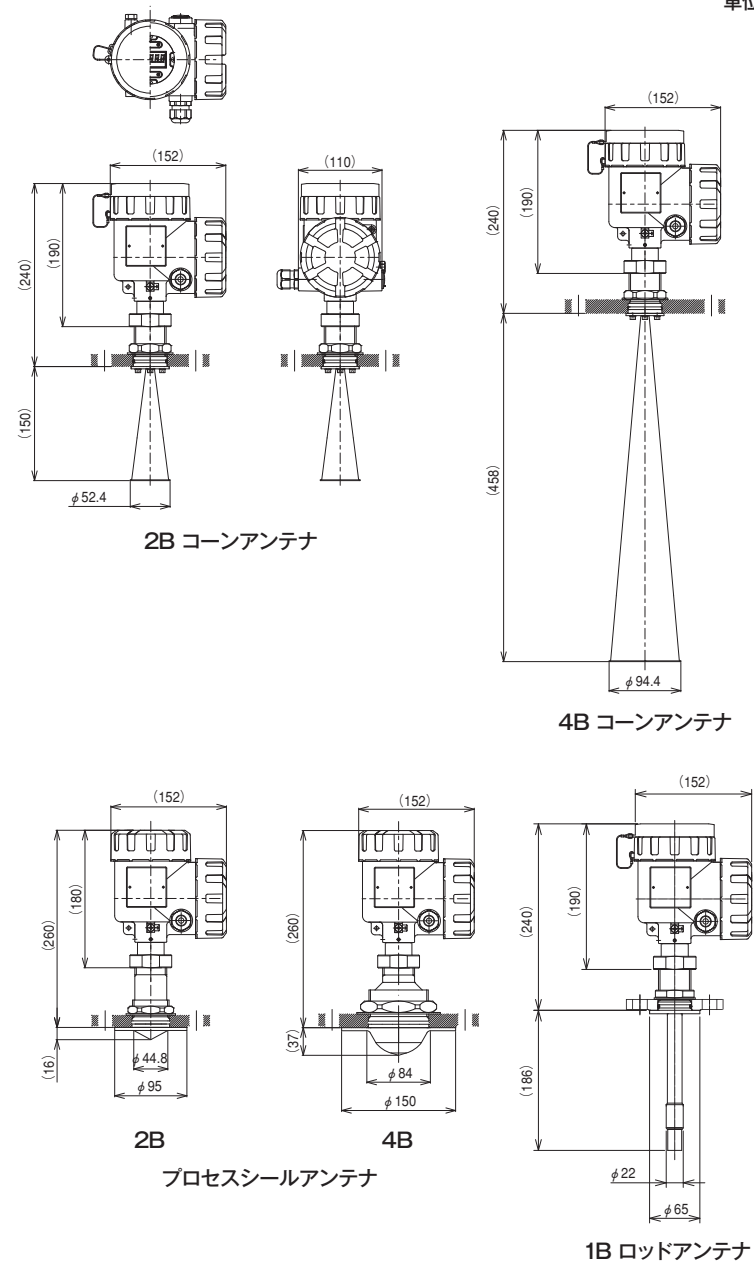


4 外形図

単位 mm



電波レベル計 MRG-10



低周波のマイクロ波 (5.8GHz) を使用した電波レベル計で、微弱電波使用のため河川、海、市街地などのオープンエリアでも安心して使用できます。

製品の仕様およびデザインは改良等のため予告なく変更する場合があります。

⚠️ ご注意 ご使用の際は取扱説明書をよくお読みの上、正しく安全にお使いください。

TOKYO KEIKI

電波レベル計
KRG-10



KRG-10は、周波数26GHzのマイクロ波を使用した電波レベル計です。高周波のマイクロ波を使用するため、照射角が小さく、壁面などからの影響が軽減され、狭小な空間でも安定した計測を行なうことが出来ます。また、測定精度は±2mm（測定距離0.5m以上）と高精度です。最小取付口径1インチのロッドアンテナや液体雰囲気は一切接触せずに測定可能なプロセスシールアンテナなど、豊富なアンテナバリエーションであらゆるニーズにお応えします。

TOKYO KEIKI

東京計器株式会社

計測機器システムカンパニー

www.tokyo-keiki.co.jp/ryutai/

本社・東京営業所	TEL.03-3737-8621	FAX.03-3737-8665	〒144-8551	東京都大田区南蒲田2-16-46
札幌営業所	TEL.011-816-6291	FAX.011-816-6296	〒003-0802	札幌市白石区菊水二条2-2-12 藤井ビル菊水IV
仙台営業所	TEL.022-295-5910	FAX.022-295-6041	〒983-0852	仙台市宮城野区榴岡4-12-12 MB小田急ビル
名古屋営業所	TEL.052-232-8511	FAX.052-232-8510	〒460-0003	名古屋市中区錦1-20-19 名神ビル
大阪営業所	TEL.06-6150-6602	FAX.06-6150-6610	〒532-0004	大阪市淀川区西宮原1-7-26
広島営業所	TEL.082-249-4661	FAX.082-241-7199	〒730-0041	広島市中区小町3-19 MG広島小町ビル
北九州営業所	TEL.093-531-6881	FAX.093.521-2575	〒802-0002	北九州市小倉北区京町2-7-8 小倉ビル

東京計器株式会社

1 概要

- ±2mm（測定距離0.5m以上）の高精度で測定が可能です。（1Bロッドアンテナは±3mm）
- 指向角が8度（4Bアンテナ）と小さく、狭小空間や障害物のある場所でも安定した計測が行なえます。
- PCソフトウェアにより設定・調整を簡単に行なうことが可能です。
- 既設機器との置き換えが容易な2線式接続です。

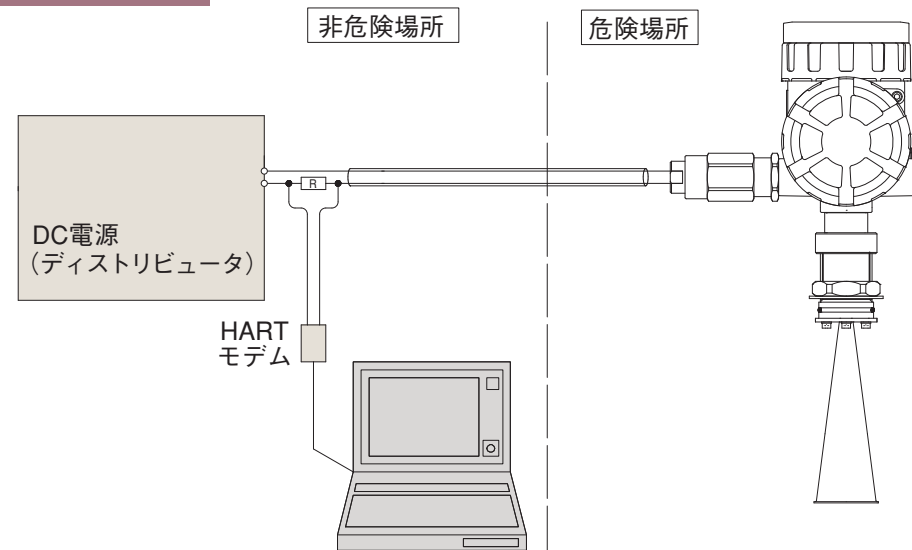
2 構成

構成表（標準）

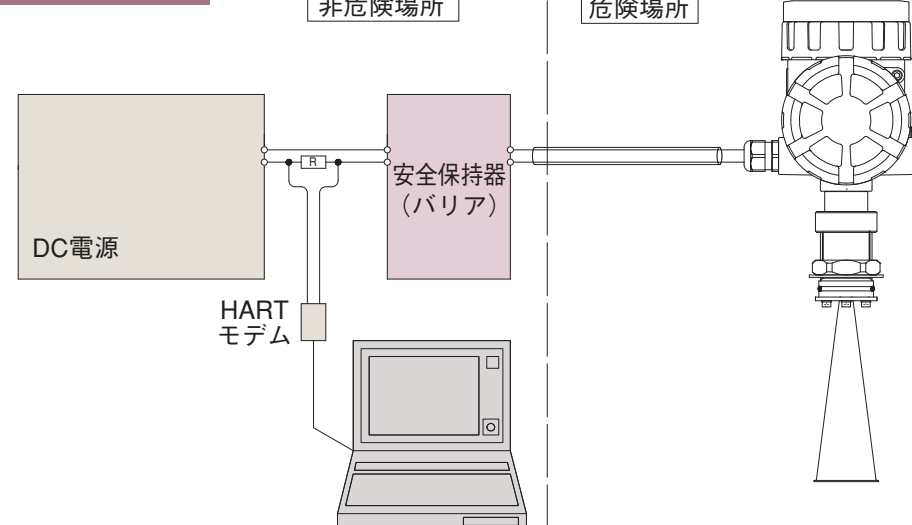
No.	名称	数量	説明
1	発信器	1	
2	アンテナ	1	4Bコーン、4Bプロセスシール、2Bコーン、2Bプロセスシール、1Bロッドのいずれか

・防爆製品接続例

耐圧防爆 (Ex d ia) 製品接続例



本質安全防爆 (Ex ia) 製品接続例



3 仕様

測定方式	マイクロ波パルスレーダ方式		
一般仕様	中心周波数	26GHz	
	測定周期	1秒	
	照射角度	8°（4Bコーンアンテナ、4Bプロセスシールアンテナ） 18°（2Bコーンアンテナ、2Bプロセスシールアンテナ） 25°（1Bロッドアンテナ）	
測定対象	種類	液体	
	温度	2B、4Bコーンアンテナ：-40～+150℃ *1)	
		2B、4Bプロセスシールアンテナ：-40～+200℃ 1Bロッドアンテナ：-40～+150℃	
測定性能	耐圧	-0.1～+1.5MPa	
		測定範囲	30m（4Bコーンアンテナ） 20m（4Bプロセスシールアンテナ） 10m（2Bコーンアンテナ、2Bプロセスアンテナ） 5m（1Bロッドアンテナ）
			測定精度
	再現性	±1mm以下	
	出力信号	アナログ出力：DC4～20mA デジタル出力：HART（Rev.7）	
電源	2線式 耐圧防爆 (Ex d ia) 構造：DC18V～36V 本質安全防爆 (Ex ia) 構造：DC12V～30V 非防爆構造：DC10.5V～36V		
	構造	周囲温度	-40～+60℃（ATEX/IECEX） *2) -20～+60℃（TIIS） -40～+70℃（非防爆） *2)
保護等級		IP66、(NEMA4X相当)	
本質安全防爆 (Ex ia)		ATEX: II 1G Ex ia IIC T4 Ga Ta = -40℃ to +60℃, IP66 II 1D Ex ia IIIC T135℃ Da Ta = -40℃ to +60℃, IP66 IECEX: Ex ia IIC T4 Ga Ta = -40℃ to +60℃, IP66 Ex ia IIIC T135℃ Da Ta = -40℃ to +60℃, IP66 TIIS: Ex ia IIC T4 *3)	
		耐圧防爆 (Ex d ia)	ATEX: 2B、4Bプロセスアンテナ及び1Bロッドアンテナ： II 1/2G Ex d ia IIC T4 Gb / Ga Ta = -40℃ to +60℃, IP66 2B、4Bコーンアンテナ： II 2G Ex d ia IIC T4 Gb Ta = -40℃ to +60℃, IP66 IECEX: 2B、4Bプロセスアンテナ及び1Bロッドアンテナ： Ex d ia IIC T4 Gb / Ga Ta = -40℃ to +60℃, IP66 2B、4Bコーンアンテナ： Ex d ia IIC T4 Gb Ta = -40℃ to +60℃, IP66 TIIS: Ex d ia IIC T4 *3)
質量			約3kg（発信器のみ）

*1) Oリングの選択により異なりますので、お問い合わせください。

*2) LCD有りを選択した場合、低温は-20℃までになります。

*3) 防爆製品詳細につきましては、お問い合わせください。