

お客様各位

2018年5月23日
東京計器株式会社
油圧制御システムカンパニー
営業部

電子式圧カスイッチ「ESPシリーズ」の生産終了および、 新型電子式圧カスイッチ「ESWシリーズ」のリリースについて

謹啓

時下、ますますご繁栄のこととお喜び申し上げます。平素は格別のご高配を賜り厚く御礼申し上げます。

さて、長らくご愛顧をいただいております電子式圧カスイッチ：ESPシリーズについて、使用している部品の廃止により継続生産が不可能となりました。つきましては、同製品の生産終了と後継機の新型電子式圧カスイッチ：ESWシリーズの販売開始について、下記の通りご案内申し上げます。ご不明な点や詳細については、弊社営業所までお問い合わせください。

今後とも、弊社油圧製品をご愛顧いただきますようお願い申し上げます。

謹白

記

【生産終了の ESP シリーズ】



【後継機の ESW シリーズ】



圧カスイッチ本体



設定器

【ESPシリーズの生産終了について】

2018年7月末受注分で生産終了になります。

【ESWシリーズのリリースについて】

2018年6月から受注開始致します。

【ESW シリーズの概要及び特長】

- ・ 設定器により、非接触（赤外線通信）で、検出圧力・出力方式が設定できます。
 - ・ 非取付状態で（圧力を付与せずに）、電源を接続するだけで検出圧力の設定ができます。
 - ・ デジタル設定により、複数のセンサへの同一設定が可能です。
 - ・ 高い耐環境性能（IP67）を実現しています。[注1]
 - ・ ハーネスはM12コネクタで接続することにより、配管作業と配線作業を分離して実施することができます。
 - ・ 常時2出力で、接断差を任意に設定することができます。
 - ・ 幅広い電源電圧範囲（DC9～36V）での使用が可能です。
- [注1] 定格出力1MPa品のみ、耐環境性能はIP65となります。

【設定器について】

- ・ ESW シリーズ本体には、圧力設定操作部・表示部はありません。設定器（別売）により圧力設定操作を行います。
- ・ 設定器1台で、複数台のESWシリーズ本体の圧力設定操作が可能です。
（一対一のペアリングを行いながら1台ずつ操作します。）
- ・ 設定器により、検出圧力の設定値や状態確認がデジタル表示で容易に確認できます。

【新旧タイプの置換え時の注意事項】

- ・ ESWシリーズ本体の圧力設定を行う場合、又は変更する場合は、専用の設定器：ESWS-10が必要です。
- ・ 現行のESPシリーズから後継機のESWシリーズへの移行にあたっては、表1の互換表を参照してください。また、外形比較を図1に示します。
- ・ 表1に該当しないESWシリーズについては、個別にご相談ください。

【ご使用にあたって】

- ・ 外形図面、取扱説明書をご用意していますので、個別にご要求ください。（表2）

【圧力スイッチ本体型式説明】

ESW - * - ** - 10 (- L3)
① ② ③ ④ ⑤

① ESWシリーズ

② 接続ネジ

R : R1 / 4、G2 : G1 / 4A、G3 : G3 / 8A

③ 定格圧力

1 : 1MPa、10 : 10MPa、20 : 20MPa、35 : 35MPa、50 : 50MPa

④ デザイン番号

⑤ ハーネス長／記載なし：圧力スイッチ本体のみ、L3：ハーネス3m付き

以上

表 1 ESP シリーズ ⇔ ESW シリーズ 互換表

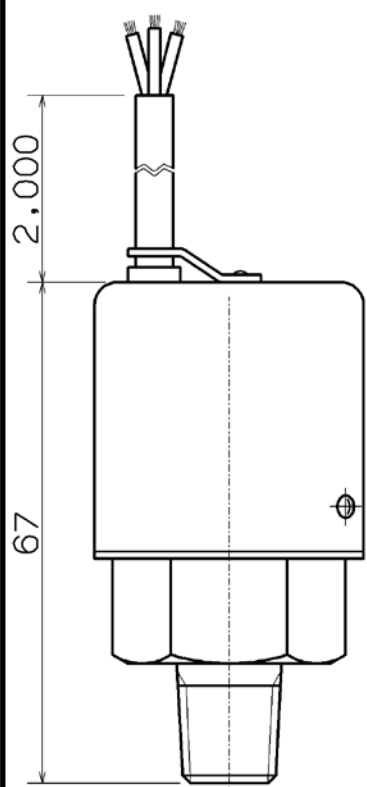
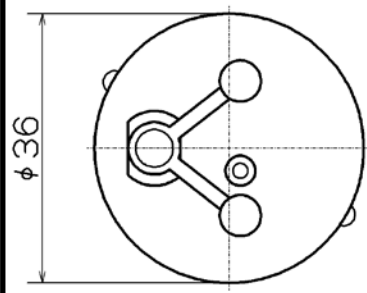
現行 ESP シリーズ					新型 ESW シリーズ	
型式	接続 継手	圧力 レンジ [MPa]	ハーネス 長	コネクタ	型式	ハーネス 長
ESPP-F3/L1*-**-**	R1/4	≤1	標準 (2[m])	無し	ESW-R-1-10-L3	3m
ESPP-L2/L3*-**-**		10			ESW-R-10-10-L3	
ESPP-H/H2/H3*-**-**		35			ESW-R-35-10-L3	
ESPP-H1*-**-**		50			ESW-R-50-10-L3	
ESPF-H2/H3*-**-**	G1/4A	35			ESW-G2-35-10-L3	
上記に該当しない標準品					ESW-*-*-10(-L*)	お問合せ
上記に該当しない特形品					ESW-*-*-10(-L*)-S*	お問合せ

表 2 関連文書

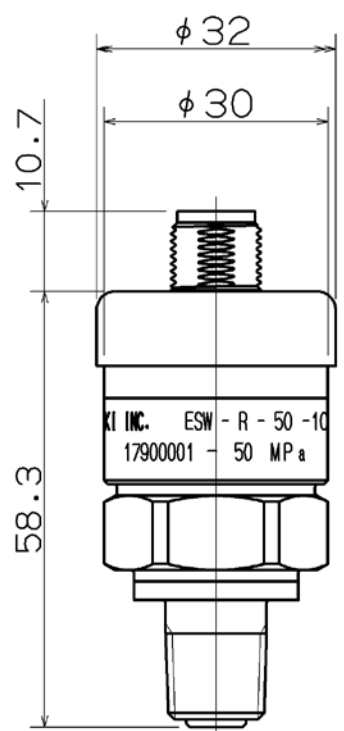
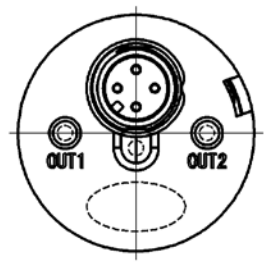
分類	文書名	文書番号
外形図面	電子式圧カスイッチ ESW-*-**-10(-L*)	42982641
外形図面	電子式圧カスイッチ用設定器 ESWS-10	42983502
取扱説明書	電子式圧カスイッチ ESW-*-**-10 / ESWS-10	TS17-021
取扱説明書(設定器に同梱)	電子式圧カスイッチ用設定器 ESWS-10	TS17-025

表 3 主な仕様比較

項目	ESP	ESW
電源電圧	DC10~28[V]	DC9~36[V]
出力定格	DC30[V], 最大 80[mA]	NPN:DC30[V]/PNP:電源電圧, 最大 250[mA]
接断差	2~10[%]F.S.	可変
耐環境性	防滴 (JIS D 0203-M2) 防水 (JIS D 0203-D2) (H20/HN20 型)	IP67 (10[MPa]以上) IP65 (1[MPa]以下)
使用温度範囲	-20~+70[°C]	-20~+70[°C]
耐振性	JIS D 1601 段階 70 X,Y,Z 方向	JIS C 60068-2-6:300[m/s ²], 10~2000[Hz]
耐衝撃性	JIS C 0912-1984 196m/s ² X,Y,Z 方向	JIS C 60068-2-27:1,000[m/s ²], 6[ms] X,Y,Z 正逆方向各3回



ESPシリーズ



ESWシリーズ

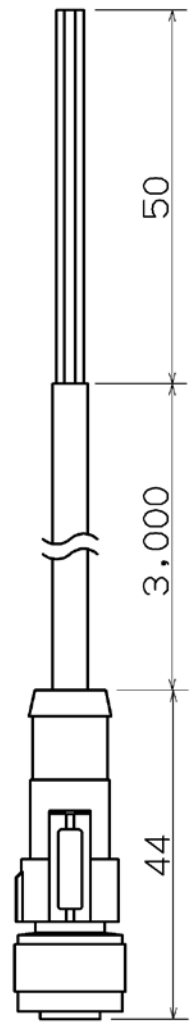


図1 外形比較図