

# PL-200

投げ込み式水位計PL-200は、水頭圧をベローズで受圧し、その変位を差動トランスにより電気信号に変換して二線伝送する装置です。

合理的な水位管理にどうぞお役だてください。

### 特 長

投込式のため設置が簡単で、保守・点検も容易です。検出器から中継箱までは中空ケーブルを用いて大気圧の変動を補正します。

測定精度は、スパンの±0.2%と高精度です。

差動トランスセンサ使用により、外部からの電気ノイズ、特に誘導雷などの雷サージに強く、被雷回数による劣化がありません。

おもな回路に避雷回路を内蔵しています。変換器にはノイズ対策としてアイソレータを内蔵しています。

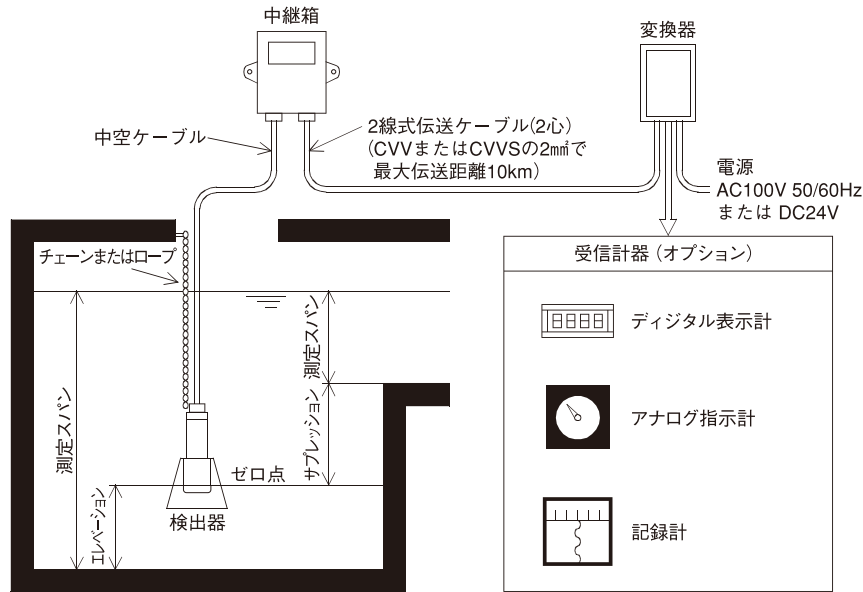
変換器のタイプにより浄水から河川水、汚水に至るまで幅広いアプリケーションに対応しています。



### 仕 様

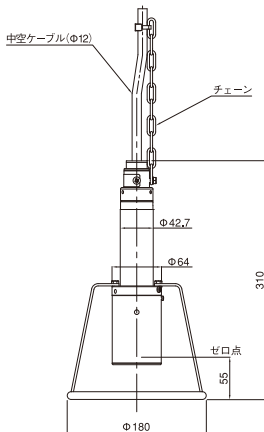
検出方式	差動トランス方式	材 質	検出器：SUS316 表面バフ仕上 中継箱：SMC樹脂 マンセルN6.0 変換器：ABS樹脂 マンセルN1.5
測定範囲	0~0.1mから0~40mまでの任意の範囲	取付方法	検出器：チェーンまたはクレモノロープにより吊下げ 中継箱：壁掛またはスタンド取付 変換器：DINレールまたはねじ固定
許容過負荷	測定最大値0.8m未満のとき3m 測定最大値0.8m以上3m未満のとき12m 測定最大値3m以上40m未満のとき45m	質 量	検出器：PL-200B 約2.5kg PL-200C 約3.2kg 中継箱：JB-48*S 約0.7kg JB-48*M 約0.9kg 変換器：PSB-18** 約0.4kg
測定精度	スパンの±0.2% (0~0.8mは±0.5%) (ヒステリシスを含む)	中 空 ケ ー ブ ル	外 径：φ12mm 外 装：耐熱ビニールシース 質 量：約150g/m 最小曲げ半径：R200mm(固定時R100mm) 上限長さ：100m
使用温度範囲	検出器：-5~50℃ (凍結しない状態) 中継箱：-5~60℃または-20~80℃ 変換器：-5~60℃		
出力信号	DC4~20mA 許容負荷抵抗850Ω		
電 源	AC100V 50/60HzまたはDC24V 消費電力 約4W		
耐雷対策	検出器：差動トランスにて耐雷 中継箱・変換器：入出力および変換器の電源ラインに耐雷回路内蔵 耐雷性能：±10kV (1.2/50μs)		

## 機器構成

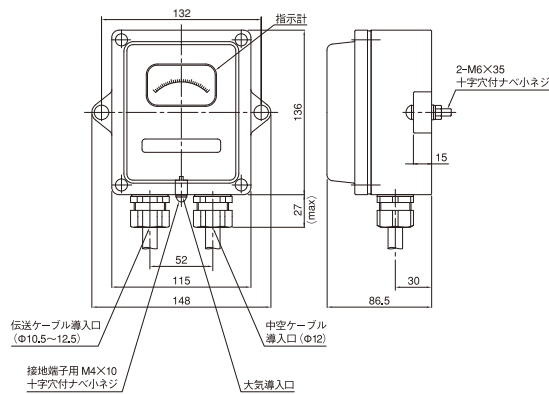


## 外形図

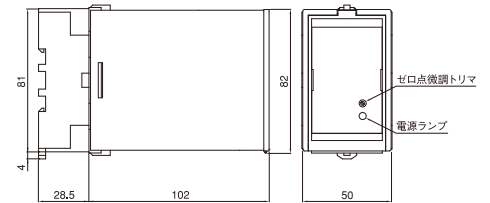
検出器 PL-200B



中継箱 JB-483M



変換器 PSB-180A/D



製品の仕様およびデザインは改良等のため予告なく変更する場合があります。



**ご注意**

ご使用の際は取扱説明書をよくお読みの上、正しく安全にお使いください。

# TOKYO KEIKI

東京計器株式会社

計測機器システムカンパニー

[www.tokyokeiki.jp/products/ryutai/](http://www.tokyokeiki.jp/products/ryutai/)

本社・東京営業所 TEL.03-3737-8621 FAX.03-3737-8665 〒144-8551 東京都大田区南蒲田 2-16-46

札幌営業所	TEL.011-816-6291	FAX.011-816-6296	〒003-0802	札幌市白石区菊水二条 2-2-12	藤井ビル菊水 IV
仙台営業所	TEL.022-295-5910	FAX.022-295-6041	〒983-0852	仙台市宮城野区榴岡 4-12-12	L.Biz 仙台
北関東営業所	TEL.0283-23-3386	FAX.0283-21-0175	〒327-0816	佐野市栄町 1-1	(佐野工場内)
名古屋営業所	TEL.052-232-8511	FAX.052-232-8510	〒460-0003	名古屋市中区錦 1-20-19	名神ビル
大阪営業所	TEL.06-6150-6602	FAX.06-6150-6610	〒532-0004	大阪市淀川区西宮原 1-7-26	
広島営業所	TEL.082-249-4661	FAX.082-241-7199	〒730-0041	広島市中区小町 3-19	リファレンス広島小町ビル
福岡営業所	TEL.092-414-7280	FAX.092-414-7281	〒812-0011	福岡市博多区博多駅前 4-8-15	博多鳳城ビル