

電池式超音波流量計

UFB-20

取扱説明書

TOKYO
KEIKI

安全に関する注意




安全に関する重要な内容ですので、よくお読みの上、記載事項を必ずお守りください。

本書は当社の流量計を御使用になる方への危害と財産への損害を未然に防ぎ、製品を安全に、正しくお使いいただくための重要な内容を記載しています。次に示す内容（表示、図記号）をよく御理解の上、本文をお読みください。

なお、本書は必要なときにすぐに参照できるように、取り出し易い場所に保管してください。

1. 表示の説明


本書、及び製品本体で使用している安全に関する表示の意味は次のとおりです。

表示	表示の意味
 危険	この表示を無視して誤った取り扱いをすると、 <u>人が死亡</u> または <u>重傷</u> を負う危険が差し迫って生じることが想定される内容を示しています。
 警告	この表示を無視して誤った取り扱いをすると、 <u>人が死亡</u> または <u>重傷</u> を負う可能性が想定される内容を示しています。
 注意	この表示を無視して誤った取り扱いをすると、 <u>人が傷害</u> を負う可能性が想定される内容、及び <u>物的損害</u> のみの発生が想定される内容を示しています。

2. ラベル


本製品には以下に示す警告ラベル、注意ラベルが貼付されています。

[警告ラベル]

 **警告**

- ・充電禁止
- ・短絡、分解、変形、加熱、火に入れるなどしない。
- ・水に濡らさない。

[注意ラベル]

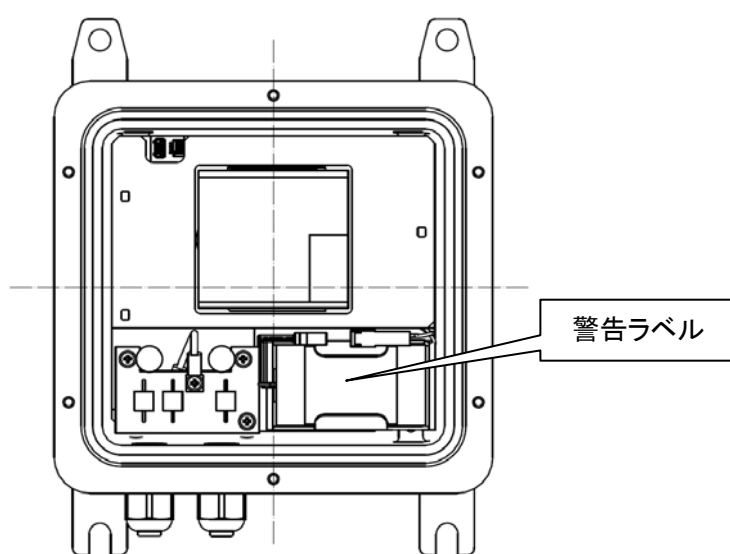
注意 

- ・作業前に取扱説明書を熟読してください。
- ・配線作業時には電池のコネクタを外してください。
- ・指定外の電池は使用しないでください。
- ・フタを開けた場合は、作業後、変換器に水や埃が入らないよう、フタの各ネジを均等に十分締めてください。

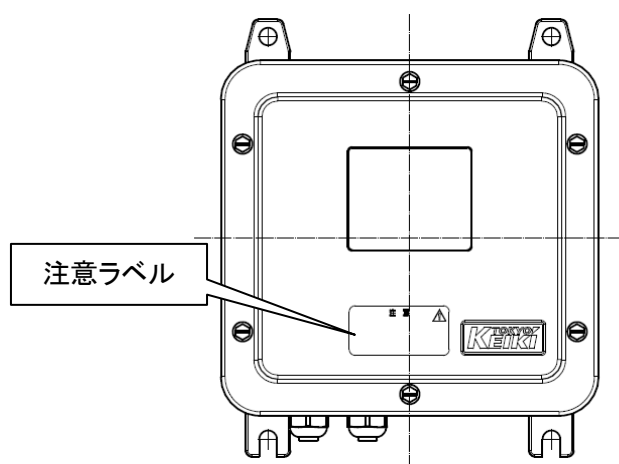
[注意ラベル] 変換器 IP68 (オプション) に貼付けされています。



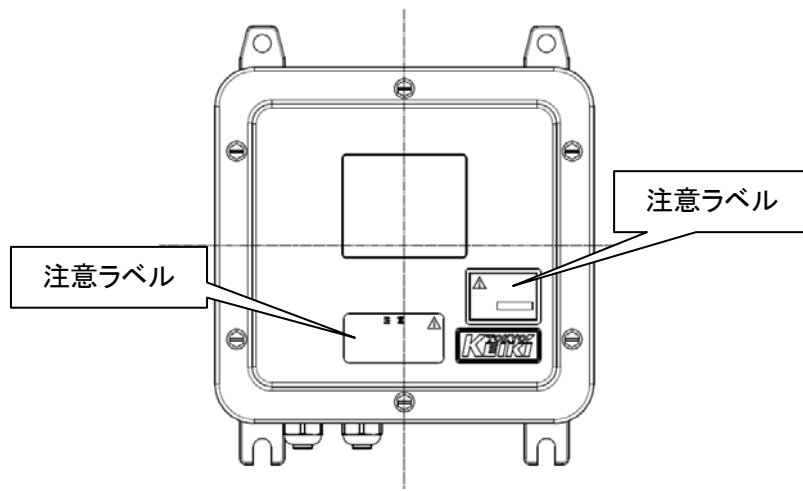
本機器で使用している警告ラベル、注意ラベルの貼付位置は次のとおりです。



UFB-20 変換器内部



UFB-20 変換器



UFB-20 変換器 IP68(オプション)

…空白ページ…

取り扱い上の注意事項

本製品は超音波を用いた流量計装置です。製品の性能を十分に発揮させ、安全に御使用いただくために次の事項に注意してください。

警告

製品の改造、及び分解は行わないでください。
これらの行為は、感電や故障の原因となります。

注意

- ① 以下の事項をすべて満足しない場合には、測定不能、あるいは誤った計測値を表示又は出力することがあります。
 - ・測定中に超音波の伝搬を著しく妨げるような気泡や異物の混入がないこと。
 - ・測定流速レンジ以内で使用すること。
 - ・測定管は水の流れに対し正しい向きに設置すること。
 - ・センサケーブル（上流側，下流側）を正しく接続すること。
 - ・振動や衝撃が加わらないようにすること。
 - ・外来ノイズなどの影響のない場所に設置、配線すること。
 - ・所定の周囲温度湿度の範囲で使用すること。
 - ・測定管内には木材などの固く重い漂流物が流れてこないこと。
 - ・測定管内には土砂などの堆積がないこと。
- ② 当社指定以外の電池は使用しないでください。また落下などによる強い衝撃を与えないでください。
- ③ この取扱説明書を紛失した場合には、最寄りの当社営業所まで御連絡ください。

変換器 IP68(オプション)取り扱い上の注意事項

保護等級 IP68 の性能を発揮させるため、次の事項に注意してください。

注意

- ① センサケーブル配線後、ケーブルグランドはトルク 1.2[N・m]で締め付けてください。
- ② フタのOリングは消耗品のため、点検等で変換器のフタを開けた際には交換してください。
- ③ 変換器のフタを閉める際は、ネジは片締めせずに対角位置を順番に徐々に締めていき、全体が均等になるようにしてください。ネジはトルク 1.5[N・m]で締め付けてください。

…空白ページ…

はじめに

このたびは当社の超音波流量計をお買い上げ頂きまして、誠にありがとうございました。

この取扱説明書は電池式超音波流量計“UFB-20”の安全に関する注意をはじめ、仕様、構造、設置、故障とその対策、などについて詳しく説明してあります。本機器を十分御理解のうえ、正しくお使いください。

取扱説明書等の遵守事項

この取扱説明書等について守っていただきたい事項は以下の通りです。



注意

1. この取扱説明書を熟読してください。
この取扱説明書には重要なことが記載されていますので、必ず最後までお読みください。
2. この取扱説明書は大切に保管してください。
本機器を取り扱う場合にはこの取扱説明書が必要です。この取扱説明書がいつでも読めるように、保管の御担当者や保管場所を決め大切に保管してください。
3. この取扱説明書を本機器の取扱者の手元に届けてください。
代理店等、本機器の販売の仲介になる方々は、この取扱説明書を実際に本機器を取り扱う方々の手元に必ず届けてください。
4. この取扱説明書を紛失した場合には、当社営業所等に連絡し取扱説明書を補充してください。なお、補充の取扱説明書は有料です。
5. 警告ラベルのはがれのないことを確かめてください。
警告ラベルが汚れたり、はがれたりした場合は、当社営業所等に連絡し警告ラベルを補充してください。なお、補充の警告ラベルは有料です。

取扱説明書等の注意事項

この取扱説明書は本機器の標準仕様に基づき作成されています。

お客様の仕様により承認図面と異なる記述内容がある場合には、承認図面を優先させていただきます。

納入後の機器の保証について

1. 納入後、1年以内に設計、材料、または製造上の不備による故障が発見された場合は、無償にて修理いたします。ただし、以下のいずれかに該当する場合は除きます。
 - a) 不可抗力（例えば、台風、地震、雷など）に基づく故障。
 - b) 納入機器以外（例えば、電源、空気源など）に起因した故障。
 - c) 製造者以外の者による改造、または修理に起因する故障。
 - d) 製造者の示した使用環境条件、または輸送保管条件を超えた過酷な条件に起因する故障。
 - e) 腐食性雰囲気中での使用、または保管に起因する故障。
 - f) 消耗部品を適切に交換していなかったことに起因する故障。
 - g) 使用者による不当な取扱い、または使用による故障。
2. 本項に定める故障が、製造者による唯一の保証とし、製造者はいかなる場合であっても、納入機器の誤作動、性能不良などによる二次的損害の責任を負わないものとします。
3. 保証期間経過後の修理につきましては当社営業所に御相談ください。修理によって機能が維持できる場合は、お客様の御要望により有償で修理いたします。

機器保護のための禁止事項、及び注意事項

本機器の保護のため、以下の事項を守ってください。

注意

1. 流量計変換器を落としたりなど、本機器に衝撃を与えないでください。
2. 規定の動作環境（周囲温度、周囲湿度）以外で使用しないでください。
3. 当社指定の電池以外は使用しないでください。
4. 電池を交換する場合、電池を落とすなどして強い衝撃を与えないでください。
5. 傷がついたり、被覆のはがれたケーブルは使用しないでください。
6. 本機器を分解、改造しないでください。
7. 本機器、及び付属機器は危険場所（防爆エリアなど）では使用できません。

目 次

安全に関する注意.....	(1)
取り扱い上の注意事項.....	(5)
変換器 IP68 (オプション) 取り扱い上の注意事項.....	(5)
はじめに.....	(7)
取扱説明書等の遵守事項.....	(7)
納入後の機器の保証について.....	(7)
機器保護のための禁止事項、及び注意事項.....	(8)

目 次

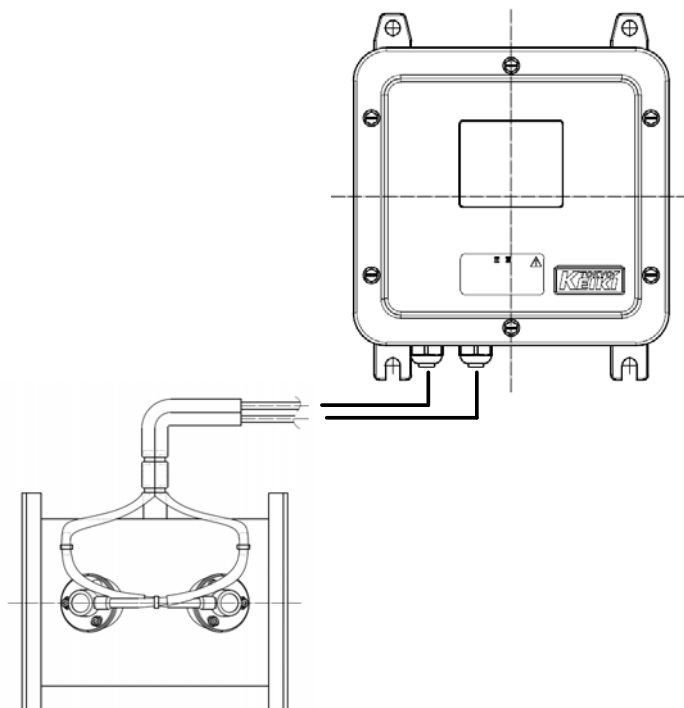
第1章 概説.....	1
第2章 構成と各部の名称.....	3
第3章 作業手順.....	5
第4章 設置前確認.....	7
4.1 梱包内容確認.....	7
4.2 仕様確認.....	8
4.3 組み合わせ確認.....	8
4.4 保管方法.....	8
第5章 設置.....	9
5.1 設置環境.....	9
5.2 配管条件.....	10
5.3 測定管設置.....	12
5.4 変換器設置.....	16
第6章 配線.....	17
6.1 配線上の注意.....	17
6.2 配線.....	19
6.3 接地.....	21
6.4 変換器 IP68 (オプション) の注意.....	22
第7章 運転.....	23
7.1 通水.....	23
7.2 運転.....	23
第8章 機能.....	25
8.1 異常値除去機能.....	25
8.2 自己診断機能と自己復帰.....	26
第9章 トラブルシューティング.....	27
第10章 保守・修理.....	29
10.1 日常点検.....	29
10.2 有寿命部品.....	29
10.3 電池交換.....	30
10.4 変換器 IP68 (オプション) の注意.....	32
10.5 修理に出す場合.....	32
第11章 製品仕様.....	33
営業所一覧.....	39

…空白ページ…

第1章 概説

このたびは当社の電池式超音波流量計「UFB-20」を御採用いただき誠にありがとうございます。

UFB-20は電池で動作する流量計です。省電力を特長とし、常温で10年間の長期動作を実現しました。農耕地など電源の引きにくい場所での計測に適しています。



UFB-20外観(ウエハタイプ測定管の場合の例)

本機の測定管部には超音波を送受するための一組の「センサ」が挿入されています。それぞれのセンサからは超音波が放射されます。放射された超音波は測定管内の流体を通して対となるもう一方のセンサに到達します。流体が流れているとそれぞれの超音波伝搬時間に差が生じます。この伝搬時間差は流体の流れる速度に比例することがわかっています。そこでこの伝搬時間差を測定することにより流体速度を知ることができ、この流体速度と測定管内断面積との積により流量が求められます。

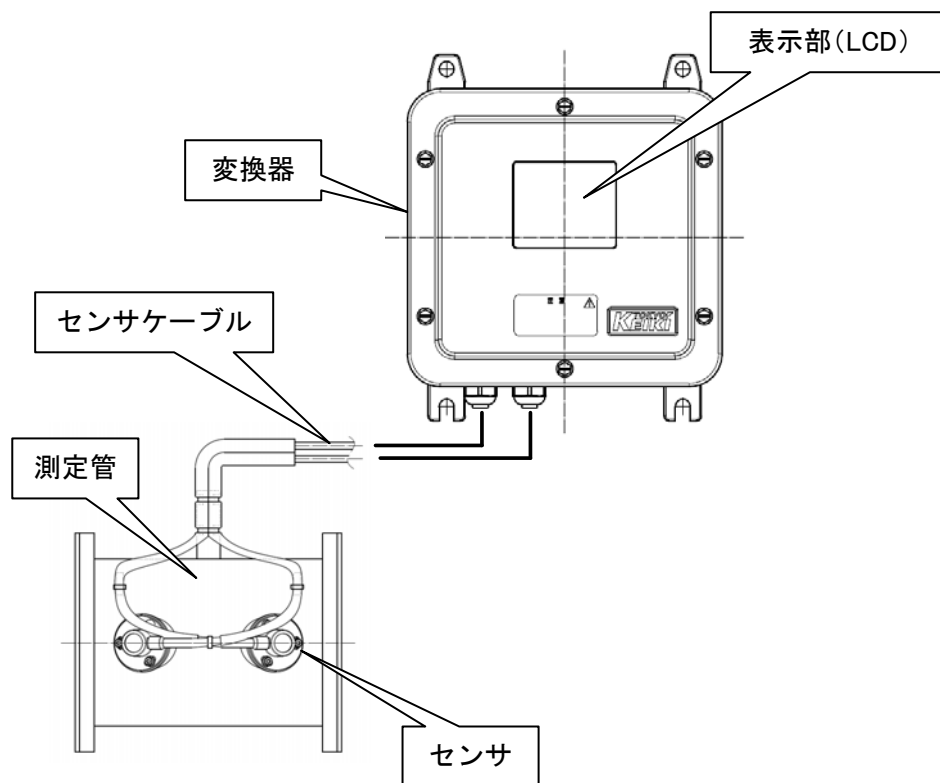
計測された流量は変換器上のLCDに表示されます。変換器は測定管から分離されていますので見やすいところに設置することができます。

…空白ページ…

第2章 構成と各部の名称

UFB-20は変換器、検出器（センサ）、測定管の3つから構成されています。

設置される配管に応じて、測定管は各種口径、耐圧を用意しています。詳細は第11章「製品仕様」の11.4 測定管部を御確認ください。

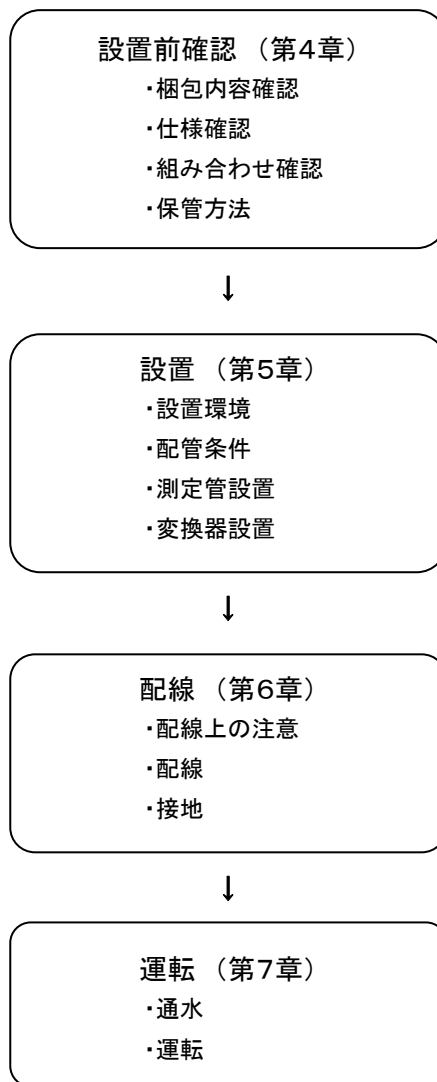


…空白ページ…

第3章 作業手順

設置前の確認から運転までの作業手順は次のとおりです。

この取扱説明書では、作業手順に沿って説明していきますので順を追ってお読みください。

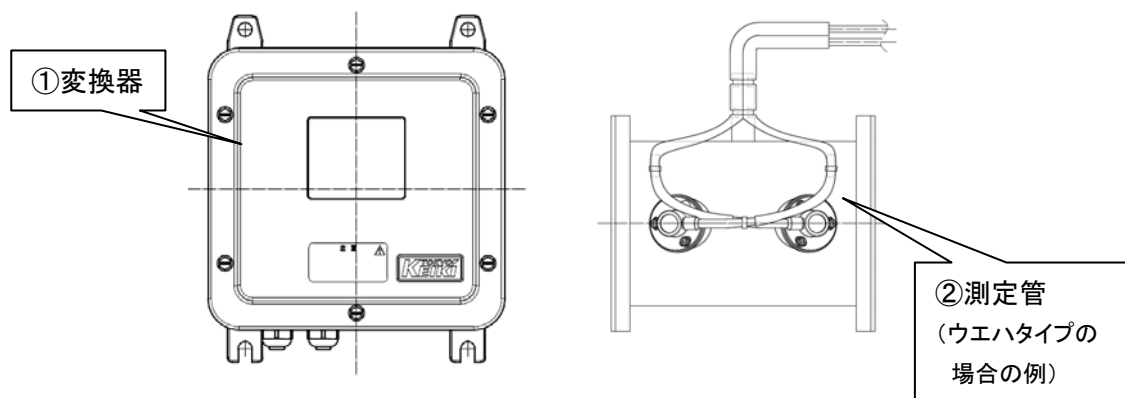


…空白ページ…

第4章 設置前確認

4.1 梱包内容確認

- ・ 梱包を開梱し、下記の表を参照して内容物を確認してください。また輸送中の衝撃などによる破損等のないことを確認してください。



番号	品名	数量	備考
①	変換器	1	電池は取付け済み 但し、装備時に電池のコネクタを接続してください。
②	測定管	1	センサは測定管に取付け済み ウエハタイプの場合：ガスケットは測定管に取付け済み、位置合わせ用スペーサ（4個）付属
	取扱説明書	1	本書（A4サイズ）
	設置要領書	1	
	検査成績書	1	

(注意)

- ・ 変換器取付け用のボルトは付属していません。別途御用意ください。
- ・ ウエハタイプ測定管の場合
配管設置用の長ネジ、ナット、ヒラザガネは付属していません。オプションで長ネジ類を御指定頂くか、あるいは別途御用意ください。
- ・ フランジタイプ測定管の場合
配管設置用のボルト、ナット、ヒラザガネ、及びガスケットは付属していません。別途御用意ください。

4.2 仕様確認

- ・届いた製品が発注仕様（測定管の口径と耐圧）と合致していることを御確認ください。

4.3 組み合わせ確認

- ・変換器と測定管には対応関係があります。変換器と測定管に貼付されている製造番号が一致するものが対となりますので御確認ください。複数台購入された場合は、設置する際に組み合わせを間違えないよう御注意ください。

4.4 保管方法

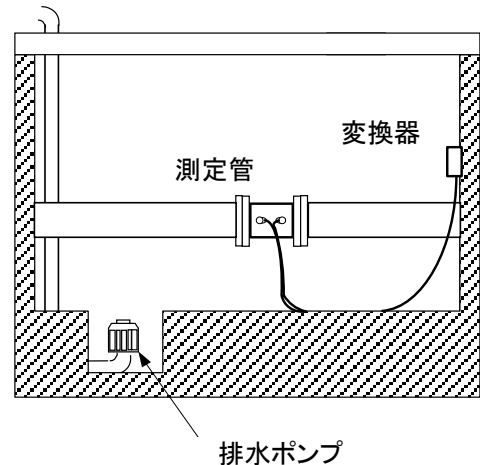
- ・梱包内容と仕様の確認後は、据付作業を行うまで再梱包して保管してください。
- ・雨水、直射日光を避け、通気のよい場所に保管してください。

第5章 設置

5.1 設置環境

設置環境について以下の点を御確認ください。

- (1) 直射日光が当たる場所への設置は変換器内部に異常な温度上昇を与えたり、LCDの寿命を低下させたりする恐れがありますので極力避けてください。
- (2) 変換器は常時水没するような所には設置しないでください。
- (3) 測定管は防水構造ですが、長時間水没する場所に設置すると機器が劣化する恐れがあります。水没するような場所ではなるべく排水ポンプ等を取り付けて使用してください。
- (4) 電磁ノイズからの影響を受けない場所に設置してください。
- (5) 腐食性ガスの発生するような場所には設置しないでください。



※腐食性ガスとは、亜硫酸ガス、アンモニアガス、硫化水素ガス等の金属を侵すガスをいいます。

危険

ピット内のような設置場所では酸素濃度が低下していたりガスが滞留していたりすることがあります。作業前、作業中は必ず酸素濃度やガスの有無の確認と十分な換気を行って酸欠事故が起こらないよう対策してください。

危険

UFB-20 は防爆機器ではありません。爆発性雰囲気のある場所には絶対に設置しないでください。

5.2 配管条件

配管条件について以下の点を御確認ください。

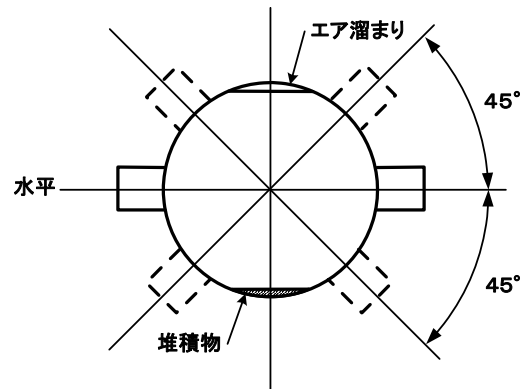
(1) 設置位置

計測精度の点から測定管前後の直管長は長くってください。

(2) 検出器(センサ)の位置

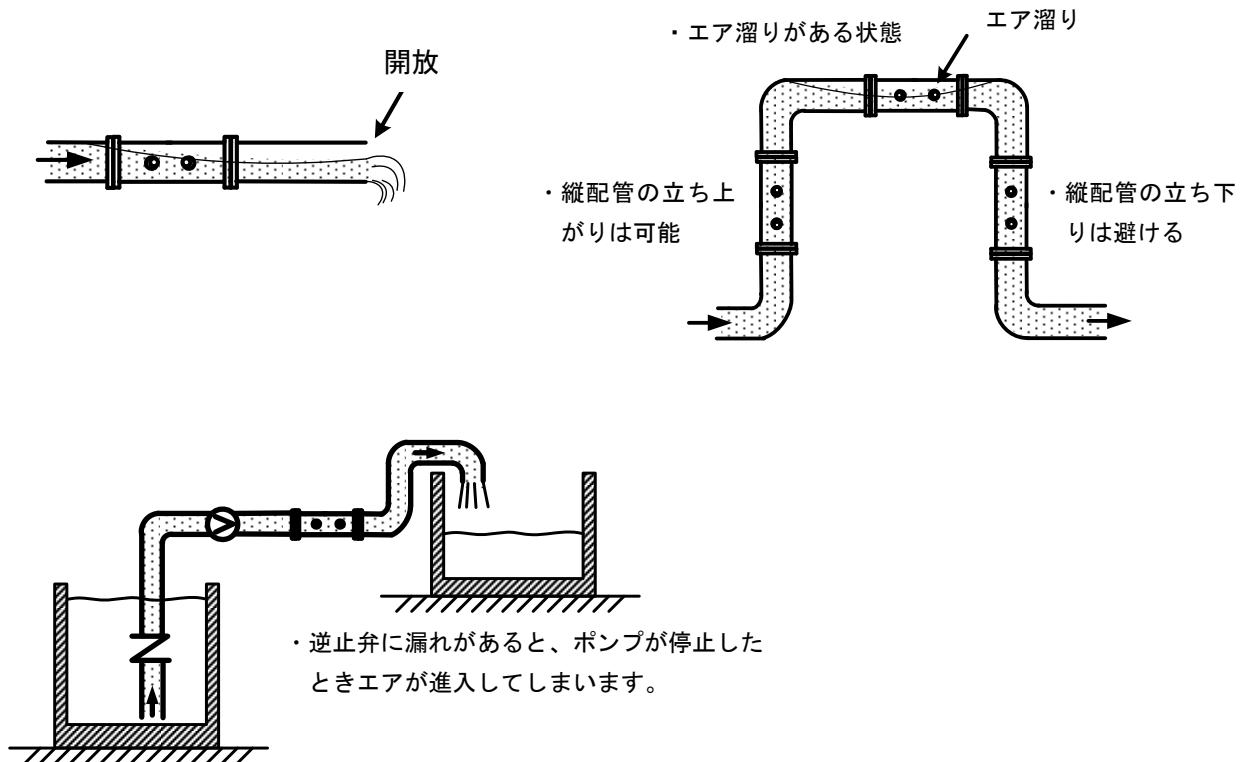
測定管を取り付けるときには検出器(センサ)の位置に注意してください。測定管の真上や真下にはエア溜りや堆積物が溜まり測定に支障をきたす場合があります。

右図に示すように、センサの位置は水平に対して約45°の範囲内となるように測定管を取り付けてください。



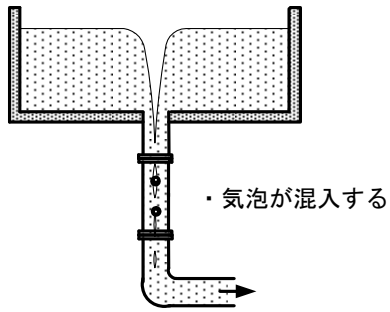
(3) 配管内は常に満水

配管内が満水でないときには、正しく計測できません。



(4) 気泡の混入

測定管内に気泡が混入すると、計測不能となることがありますので御注意ください。



(5) 堆積物

測定管内に堆積物が存在すると測定誤差の原因となりますので御注意ください。

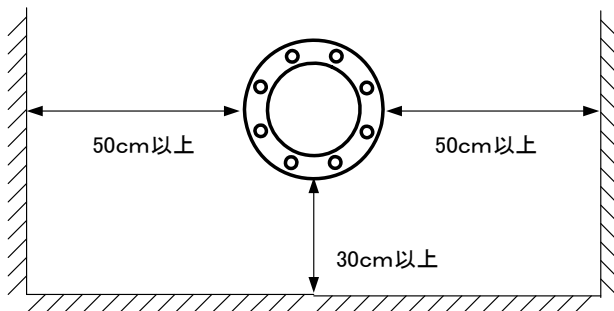


(6) 凍結

寒冷地では、配管内の水が凍結する恐れがありますので、断熱材等を使用して管の保温に十分留意してください。

(7) サービススペース

配管作業がしやすくなるように、サービススペースを確保してください。



推奨サービススペース

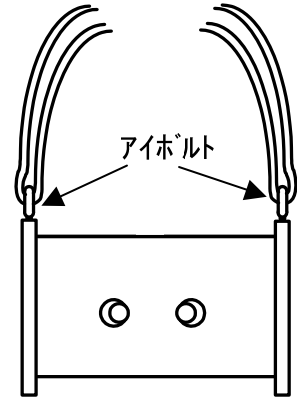
5.3 測定管設置

以下の点に留意して測定管を設置してください。

(1) 持ち運び

持ち運びの際は、ケーブルを持って引き上げたりしないでください。
口径の大きい管の移動にはアイボルトを使用してください。(右図)

*アイボルトは口径250A以上の測定管（フランジタイプ）に用意されています。



警告

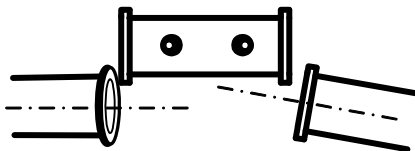
測定管を足の上などに落としたりして怪我をしないように十分注意を払って作業してください。

注意

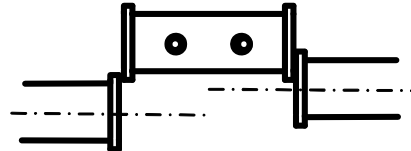
センサは精密機器です。センサやセンサ取付部に足をのせるなどして破損させないよう御注意ください。

(2) パイプに取り付けるときの注意

取付けは測定管と既設パイプが偏心しないように注意してください。



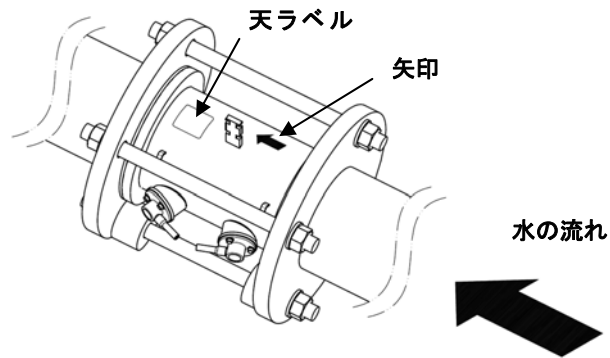
・傾いている



・偏心している

(3) 取付方向

測定管に記した矢印の向きと流れの向き（上流→下流）を一致させて設置してください。



測定管を逆向きに設置してしまった場合、流量表示のプラスマイナスが逆転しますので、十分注意してください。

また、もし測定管を逆向きに設置してしまった場合は、変換器のセンサケーブルのUPとDOWNを入れ換えると流量を正しく表示できるようになります。この際、測定管に記した矢印の向きと流れの向き、及びセンサケーブル端のUP、DOWNの表記が一致しなくなりますので、誤解を招かぬよう処置してください。

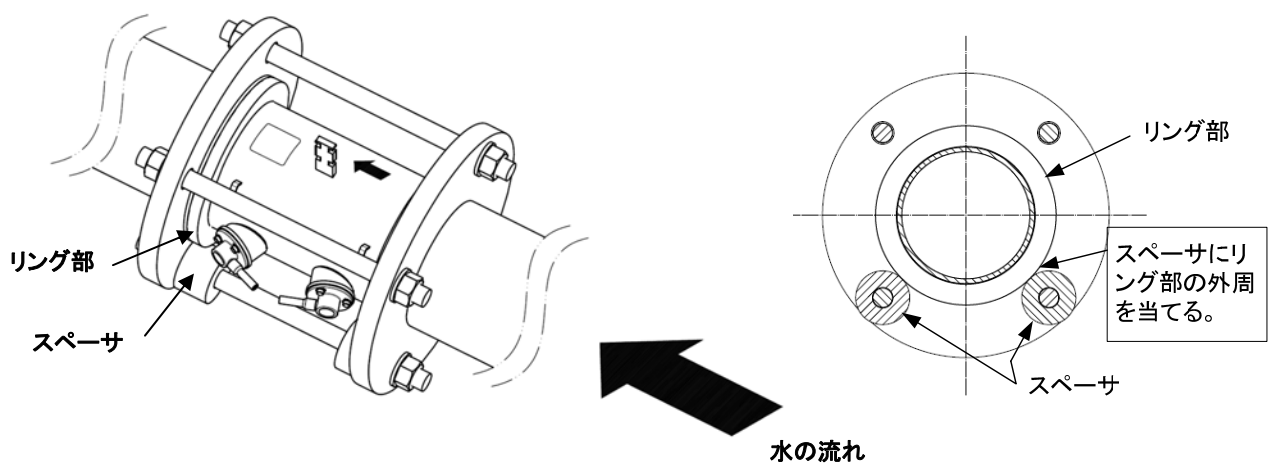
また、図示のように横配管に取付ける場合は、天ラベルが上側になるように測定管を設置してください。

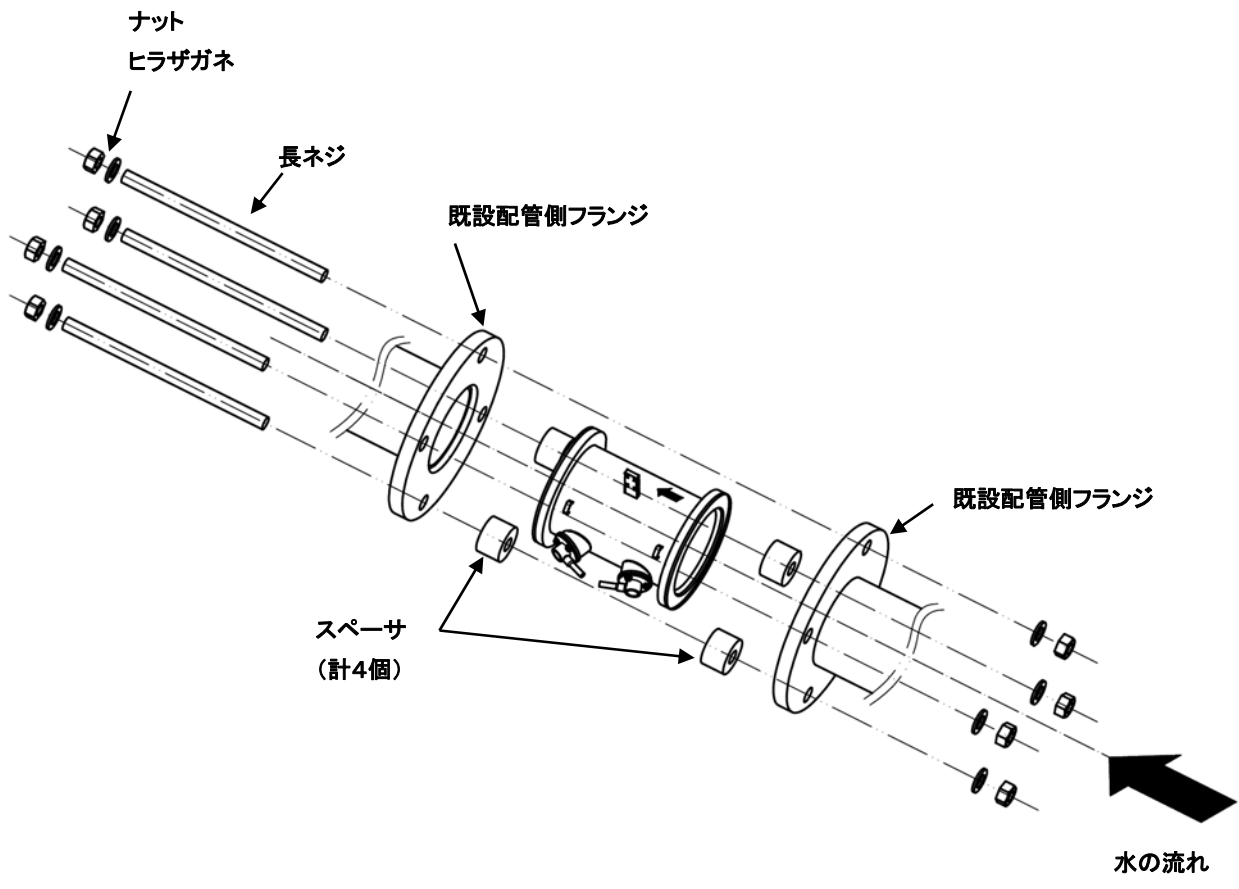
(4) 測定管の位置合せ

(a) ウエハタイプ測定管

配管と測定管との中心を合わせるため、位置合わせ用スペーサを取り付けます。下図のように、配管側フランジから、フランジの隣り合った穴2ヵ所に長ネジと位置合わせ用スペーサ（各長ネジに2個ずつ、計4個）を通してください。

測定管のリング部外周にスペーサが当たるように測定管を位置決めしてください。その後、残りの長ネジを配管側フランジから通して測定管を固定してください。



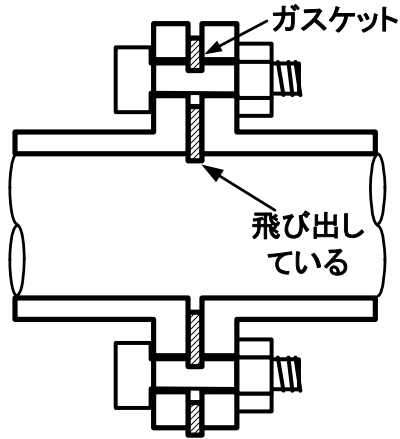


(b) フランジタイプ測定管

配管側フランジに合わせて測定管を取り付けてください。

取付用のボルト・ナット、ヒラザガネ、ガスケットは、フランジ規格にあったものを別途ご用意ください。

フランジを結合する際には、ガスケットがパイプ内側に飛び出さないように注意してください。



(5) ボルト・ナットの締付け

ボルト・ナットを本締めする際には、締め力が均等になるように対角位置のボルト・ナットを順番に締め付けてください。また、下表の締め付トルクを参考にフランジから水漏れしないよう注意してください。締め付け後、水漏れが止まらないときには徐々に増し締めしてください。

ウエハタイプ(参考値)

単位[N・m]

口径	80A(75A)	100A	125A	150A	200A
締め付トルク	14~28	18~34	28~32	36~40	36~40

フランジタイプ(参考値)

単位[N・m]

口径	250A	300A	350A
締め付トルク	65~127	55~107	75~147



警告

フランジに手を挟んだりして怪我をしないように十分注意を払って作業してください。

5.4 変換器設置

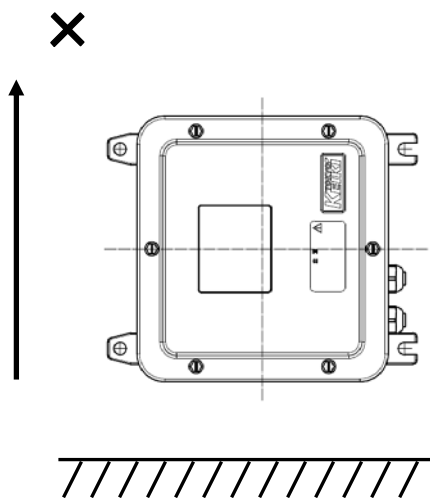
測定管の取付けが済んだら変換器の取付けを行ないます。設置する際は以下の点に留意してください。なお本機を複数台取り付ける場合、変換器と測定管には組み合わせがあるため組み違えないよう御注意ください。変換器、及び測定管に貼付されているメイバンの製造番号が同じものが組み合わせです。

(1) 設置場所注意

- ・変換器は常時水没するような所には設置しないでください。
- ・LCDは直射日光が当たると寿命が低下します。直射日光が当たる場所に設置する場合は、ケースで覆うなどして対処してください。

(2) 変換器取付け時の注意

- ・変換器を壁などに取り付ける場合はM8のボルトを用い、変換器が安定するよう設置してください。
- ・変換器の左部が地になると電池の性能が低下する恐れがあるため、この向きに設置しないでください。左部を地にしなければならぬ場合は、当社営業所まで御連絡ください。
- ・表示部に衝撃や強い力がかかるとマドが割れることがありますので御注意ください。



変換器の左部が地にならない
よう設置してください

第6章 配線

6.1 配線上の注意

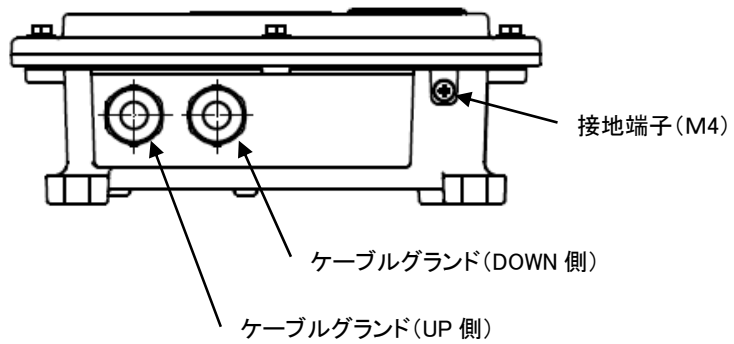
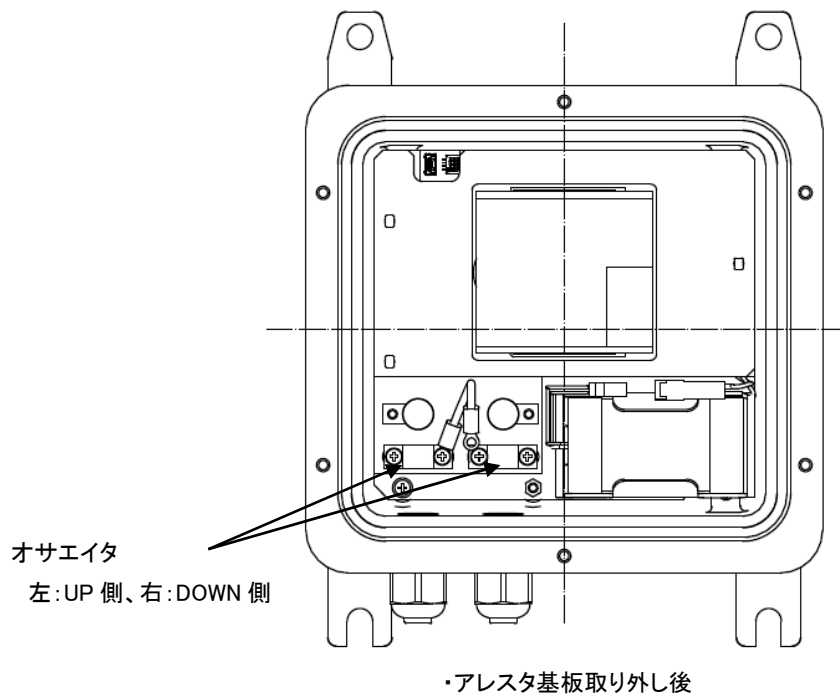
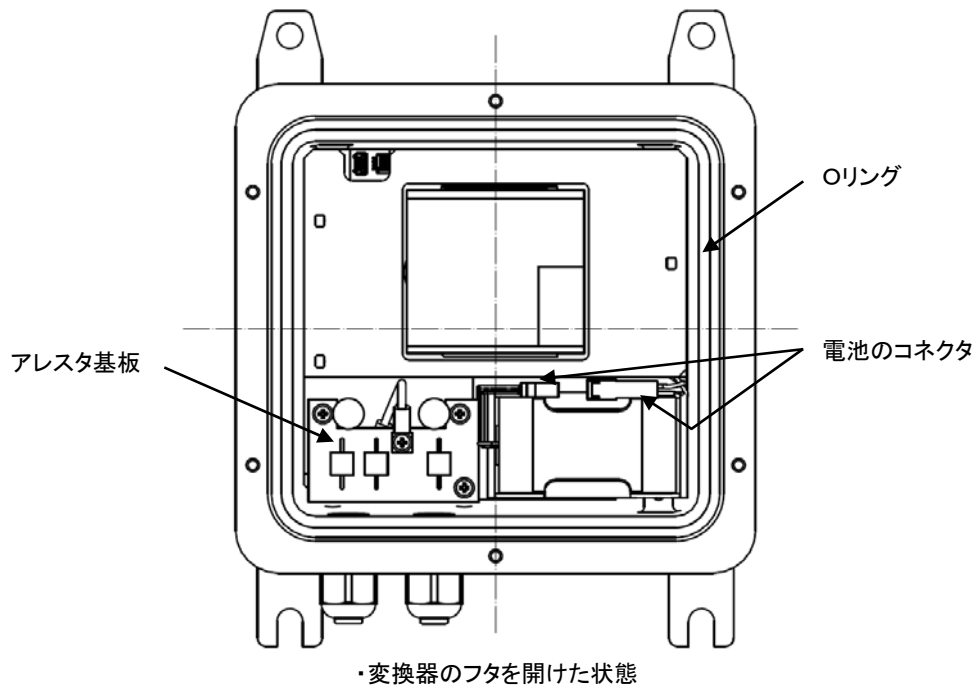
(1) 配線全般の注意

配線の際は以下のような点に注意してください。

- (a) ケーブルは極力浸水しないところに配線してください。
- (b) 電磁ノイズの影響を避けるため、モータ、インバータ、大電流ケーブルの近辺（1m以内）は避けて配線してください。また、鋼製電線管を使用して単独で配線することで電磁ノイズの影響を軽減することができます。
- (c) ケーブルは水や日光・紫外線などにさらされると劣化します。劣化を防止するために可とう電線管の使用をお勧めします。

(2) 変換器への配線時の注意

- (a) 変換器内部に水やほこりが入ると故障の原因となります。変換器内にゴミや泥、水滴、湿気が入らないように注意して作業してください。結露防止のため、変換器内（フタ側）に乾燥剤を入れてあります。配線作業後はすぐにフタを閉めてください。配線作業時、変換器から外したフタは濡らさないようにしてください。
また、もし可能であれば、ピット外へ変換器を持ち出して作業できるよう、設置の際はケーブルを長めにしておいてください。
- (b) アレスタ基板（避雷器）はセンサケーブル接続部の上に基板を重ねて設置されています。（次ページの図を参照）センサケーブルの接続は、一旦アレスタ基板を取り外してから行います。センサケーブル接続後、アレスタ基板を元の位置に取り付けてください。
- (c) 変換器ケース下面にあるケーブルグランドの穴は出荷時にシールピンで塞がれています。シールピンを外して、センサケーブルを配線してください。
- (d) センサケーブルは上流側のセンサをUP側、下流側のセンサをDOWN側に配線してください。UP/DOWNを間違えないようにしてください。
- (e) ケーブルを曲げすぎないようにしてください。ケーブルに必要以上のストレスを加えると断線する恐れがあります。
- (f) センサケーブルを配線後、変換器の防じん・防水のため、ケーブルグランドを十分締めてください。なお、ケーブルグランドの締付けトルクの目安は1.2[N・m]です。
- (g) センサケーブル配線後に、電池のコネクタを接続してください。
- (h) 配線後、変換器のフタを閉める前に、Oリングが溝から外れていないことを確認し、外れている場合は、Oリングを溝にはめてください。
また、Oリング取付面やフタ内面に砂などの異物が付いていないか確認し、異物があった場合は取り除いてください。
- (i) フタのネジは片締めせずに、対角位置を順番に徐々に締めていき、全体が均等になるようにして十分締めてください。ネジの締付けトルクの目安は1.5[N・m]です。



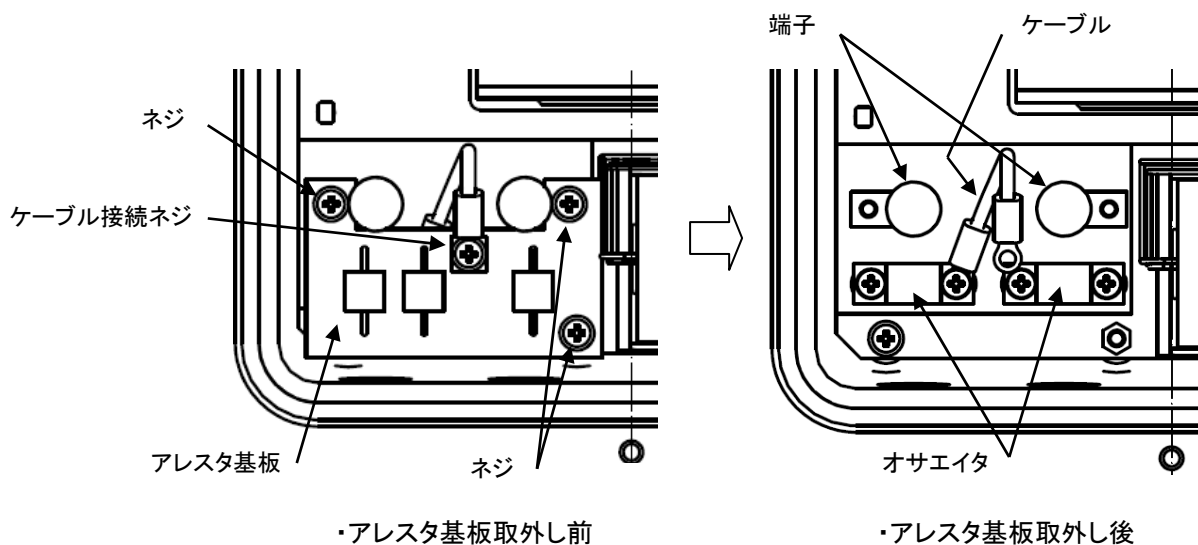
⚠ 注意

- ・変換器内部に水やほこりが入ると故障の原因となります。変換器内にゴミや泥、水滴、湿気が入らないように注意して作業してください。
結露防止のため、変換器内(フタ側)に乾燥剤を入れてあります。配線作業後はすぐにフタを閉めてください。また、配線作業時、変換器から外したフタは濡らさないようにしてください。
- ・センサケーブル配線後、変換器の防じん・防水のため、ケーブルグランドを十分締め付けてください。ケーブルグランドは工具で締め付けて負荷を感じた時点から 90° (=1/4回転)増し締めしてください。ケーブルグランドの締め付けトルクの目安は $1.2[\text{N}\cdot\text{m}]$ です。
- ・変換器のフタを閉める際は、防じん・防水のため、ネジは片締めせずに対角位置を順番に徐々に締めていき、全体が均等になるようにして十分締め付けてください。ネジの締め付けトルクの目安は $1.5[\text{N}\cdot\text{m}]$ です。

6.2 配線

(1) アレスタ基板の取外し

センサケーブル接続前にアレスタ基板のネジ（3カ所）とケーブル接続ネジを外して、基板を取り外してください。



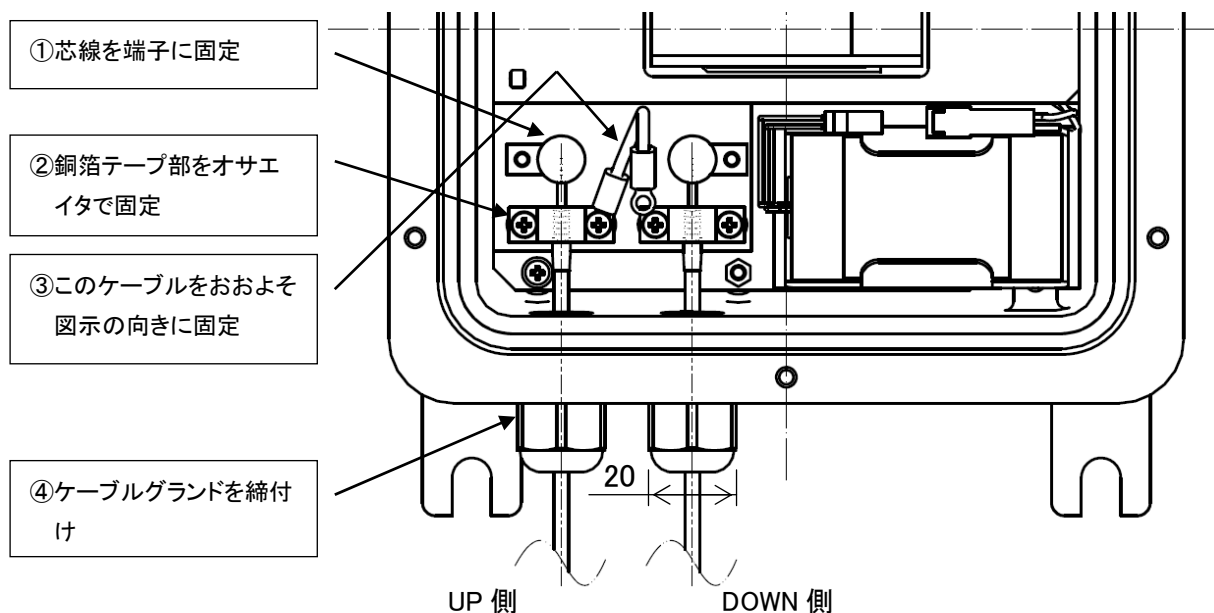
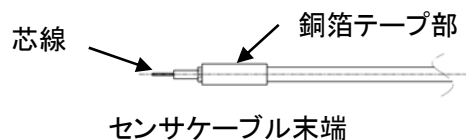
(2) センサケーブルの接続

センサケーブルは上流側のセンサをUP側、下流側のセンサをDOWN側に接続してください。上流側のセンサケーブル端部にUP、下流側のセンサケーブル端部にDOWNと表記してあります。

芯線を端子に固定後、センサケーブルの銅箔テープ部をオサエイタで固定してください。オサエイタのネジの締め付けトルクの目安は $0.6[\text{N}\cdot\text{m}]$ です。強く締め過ぎると、基板に圧入したナット（ファスナー）が基板から外れる場合がありますので、あまり強く締め付けしないでください。

なお、その際ケーブルをおおよそ図示の向きに固定してください。

センサケーブルを配線後、変換器の防じん・防水のためケーブルグランドを十分締め付けてください。締め付けトルクの目安は $1.2[\text{N}\cdot\text{m}]$ です。



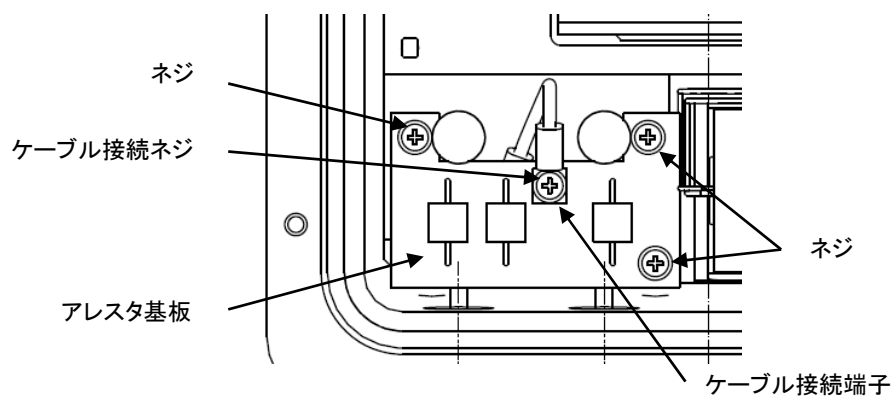
⚠ 注意

- ・センサケーブルは切断しないでください。測定精度に影響します。
- ・オサエイタのネジの締付けトルクの目安は $0.6[\text{N}\cdot\text{m}]$ です。強く締め過ぎると、基板に圧入したナット(ファスナー)が外れる場合がありますので、あまり強く締め付けしないでください。

(3) アレスタ基板の取付け

アレスタ基板を元の位置に取り付けてください。アレスタを十分機能させるため、アレスタ基板の各ネジ(3カ所)とケーブル接続ネジ(1カ所)を全て取り付けてください。

なお、ケーブル接続ネジの締付けトルクの目安は $0.3[\text{N}\cdot\text{m}]$ です。強く締め過ぎると基板からケーブル接続端子が外れる場合がありますので、あまり強く締め付けしないでください。

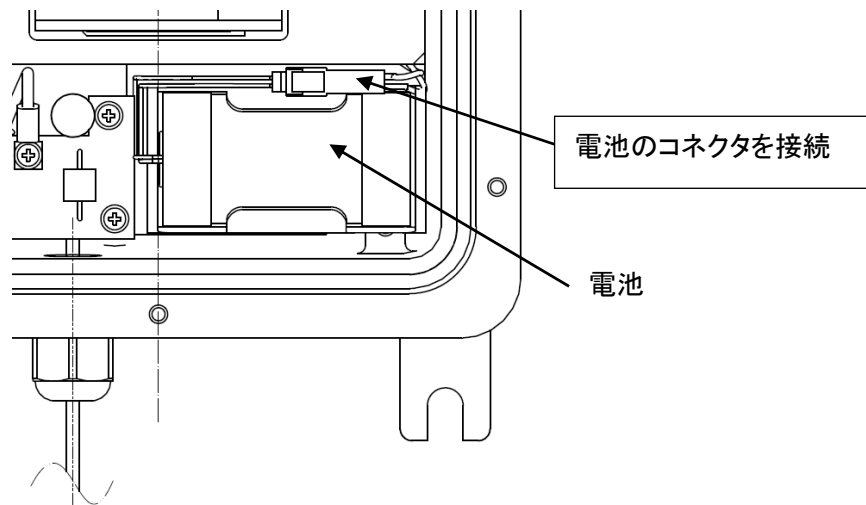


注意

- ・アレスタを十分機能させるため、アレスタ基板の各ネジ(3カ所)とケーブル接続ネジ(1カ所)を全て取り付けてください。
- ・アレスタ基板のケーブル接続ネジの締め付けトルクの目安は $0.3[\text{N}\cdot\text{m}]$ です。強く締め過ぎると、基板からケーブル接続端子が外れる場合がありますので、あまり強く締め付けしないでください。

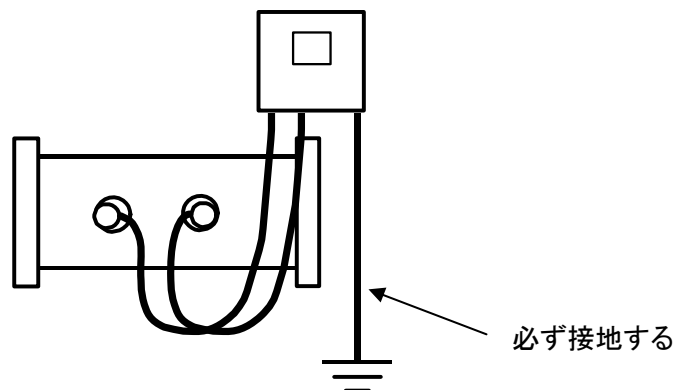
(4) 電池の接続

電池のコネクタを接続してください。



6.3 接地

変換器右部にある接地端子 (M4) に接地線を取り付けてください。接地線はなるべく変換器の近くでD種以上の接地工事 (*1) で接地してください。



(*1) D種接地工事について

- ・接地抵抗 : 100Ω 以下
- ・接地工事の適用 : 300V 以下の低圧用鉄台、及び金属製外箱
- ・接地線の太さ : 直径 1.6mm 以上 (軟銅線)

 **注意**

正しく接地されていない場合、外来ノイズにより本機が誤計測する恐れがあります。

 **注意**

正しく接地されていない場合、内蔵の避雷器回路は正常に機能しません。

6.4 変換器 IP68(オプション)の注意

保護等級 IP68 の性能を発揮させるため、各ケーブルグランド、及びフタの各ネジは下記のトルクで締め付けてください。

(1) ケーブルグランド

センサケーブル配線後、防じん・防水のためケーブルグランドはトルク 1.2[N・m]で締め付けてください。

(2) フタの各ネジ

変換器のフタを閉める際は、防じん・防水のため、ネジは片締めせずに対角位置を順番に徐々に締めていき、全体が均等になるようにしてください。ネジはトルク 1.5[N・m]で締め付けてください。

 **注意**

・センサケーブル配線後、変換器の防じん・防水のため、ケーブルグランドはトルク1.2[N・m]で締め付けてください。

・変換器のフタを閉める際は、防じん・防水のため、ネジは片締めせずに対角位置を順番に徐々に締めていき、全体が均等になるようにしてください。ネジはトルク1.5[N・m]で締め付けてください。

第7章 運転

7.1 通水

(1) 通水前確認

通水を行う前に下記の点を御確認ください。

- (a) 測定管の向きが正しく取り付けられているか。
- (b) センサケーブルの上流、下流は正しく取り付けられているか。
- (c) 本機を複数台取り付けの場合は、変換器と測定管の組み合わせが正しくなっているか。

(2) 水漏れ確認

通水中、測定管接続部に水漏れがある場合、取付けボルトを徐々に増し締めしてください。

(3) エア抜き

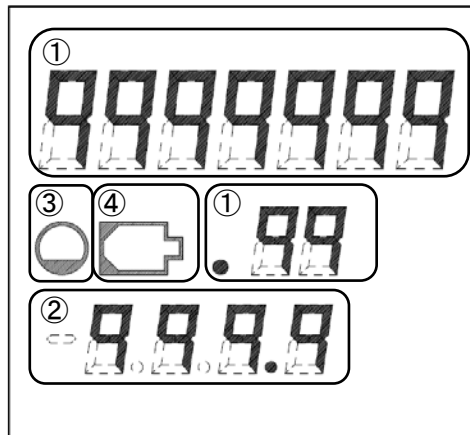
測定管内のエアを完全に除去してください。

7.2 運転

センサケーブルが正しく取り付けられており、管内が満水状態になると流量計測が開始されます。本機では計測開始後の調整は必要ありません。

表示部概要

計測値は変換器の表示部(LCD)から読み取ります。表示部の各名称は次の通りです。



LCD 画面

① 積算表示エリア

積算値は全9ケタ（小数点以下2桁） m^3 で表示します。逆流積算表示が有効の時は、15秒ごとに正流積算値と逆流積算値の表示が切り替わります。逆流積算値は最上位の桁にマイナス記号を表示し、全8ケタ（小数点以下2桁） m^3 で表示します。

② 瞬時流量表示エリア

正逆両方向の瞬時流量値を表示します。また、60秒周期に受信ゲインを[00]～[14]の値で表示します。受信ゲインから超音波の受信信号の状態を次の様に判断します。

- [00]～[06] 良好
- [07]～[09] 低め
- [10]～[14] かなり低い

一定時間連続して受信波が得られないときは、瞬時流量表示が点滅します。自己診断でエラーを検出したときはエラーコードを表示します。（表示例 E-01）エラーコードについては、第8章「機能」の8.2 自己診断機能と自己復帰を参照してください。

③ 湯水マーク

配管内に水がないときに点灯します。

④ 電池マーク

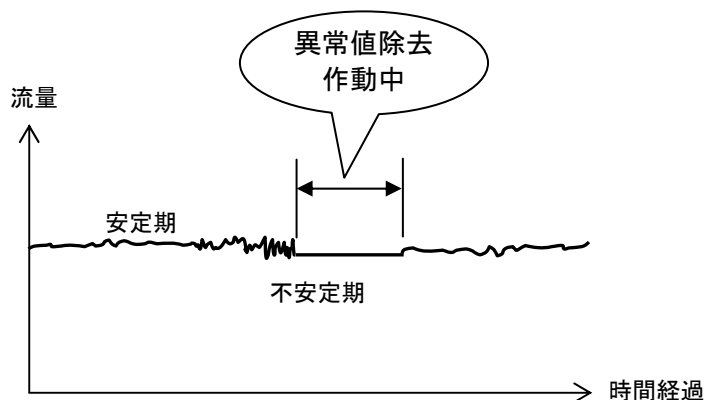
電池交換が必要な時に点滅します。電池マークが点滅を始めてから約1ヶ月は動作し続けますが、点滅を確認したら早めに電池を交換してください。電池電圧がさらに低下すると計測を停止し、積算値は停止時の値を保持して流量表示エリアには計測停止からの経過日数を表示します。

第8章 機能

8.1 異常値除去機能

超音波流量計では、多量の気泡や砂などが流体の中に混入して超音波の伝搬を妨げると、安定して計測できない場合があります。気泡の混入・発生は送水ポンプの始動時やバルブの開閉操作時に起こります。このような原因で計測が不安定な状態に陥った場合には異常値除去機能が作動して安定値だけを出し、不安定な期間は本機能作動直前の安定値を出し続けます。これにより異常な値が出力されることを防いでいます。

以下に動作の様子を図示します。



8.2 自己診断機能と自己復帰

超音波の受信信号が15秒間連続して検出できないときに、配管内に水がないために超音波信号が得られないのか、機器故障によって超音波信号が得られないのかを診断します。自己診断結果による流量計の出力動作を下表に示します。

渇水の場合は、流量値はゼロでLCDに渇水マークが点灯します。機器故障の場合は、流量ゼロでLCDの流量表示領域にエラーコードを表示します。各エラーコードを下表に示します。

機器故障の原因が取り除かれたときは自動的に計測を開始します。

流量計の動作

	状態			
	計測中	受信波未検出	渇水	機器故障
流量値	計測値	最終計測値保持	0	0
積算動作	継続	継続	停止	停止
LCD流量表示	流量値を表示	流量値を点滅表示	流量値ゼロ (渇水マーク点灯)	E-XX (エラーコード表示)

エラーコード表

エラーコード	故障内容
E-01	UP側センサケーブルの結線不良
E-02	DN側センサケーブルの結線不良
E-03	UP側とDN側センサケーブルの結線不良

第9章 トラブルシューティング

修理を依頼される前に、次の点を確認してください。該当する項目がないとき、確認・処置したが改善されないときは、最寄の営業所まで御連絡ください。

症 状	原因と処置
流量表示部にエラーコード E-□□が表示される	<p>機器異常を示す表示です。エラーコードの内容は次のとおりです。</p> <p>E-01 UP側センサケーブルの結線不良 E-02 DN側センサケーブルの結線不良 E-03 UP側とDN側センサケーブルの結線不良</p> <p>→センサケーブルと変換器の接続状態を確認してください。 →センサケーブルの芯線の接続状態、芯線と編組のショートがないかを確認してください。(6.2章参照)</p>
渴水マークが表示される。	<p>測定管内が満水になっていない状態を示しています。センサ部まで水位がないと渴水マークを表示します。</p> <p>→測定管内が満水になるように設置してください。(5.2章参照)</p>
流量値が点滅する	<p>受信波が検出できない状態です。</p> <ul style="list-style-type: none"> ・配管内が満水になっていない。 →測定管内が満水になるように設置してください。 ・大量の気泡が混入している →気泡の混入を可能な限り取り除いてください。 ・変換器と測定管の組み合わせが間違っている →変換器と測定管の製造メイバンを確認してください。
バルブが閉まっているのに流量値がゼロにならない	<p>流れが止まっていない可能性があります。</p> <ul style="list-style-type: none"> ・バルブが閉まりきっていない →詰まりの原因を除去してください。 ・対流が生じている →ポンプで送水している場合、バルブを閉めると送圧で流れが対流することがあります。
流れているはずだが流量が変化しない	<p>実は流れが止まっているということが良くあります。</p> <ul style="list-style-type: none"> ・バルブ閉 ・ポンプ停止 →今一度バルブやポンプの状態を点検してください。

<p>流量値の変動が大きい</p>	<p>配管の設置条件が満たされていないと流れが変動することがあります。</p> <ul style="list-style-type: none"> ・流れが乱れている →直前に流量調整弁などがあると流れが乱れます。 ・フランジ部ガスケットのはみ出し →ガスケットが管内にはみ出さないように配管してください。(5.3章参照) <p>実際に流れが変動しています。</p> <ul style="list-style-type: none"> ・ポンプによる送水 →脈動することがあります。異常ではありません。 <p>気泡や異物の混入で測定に暴れやヒゲ状の変動が生じることがあります。</p> <p>→気泡や異物を取り除いてください。</p> <p>外来ノイズの影響を受けて変動することがあります。</p> <p>→配線の引き回しを確認してください。(6.1章参照)</p>
<p>流量表示部に経過日数が表示される 000d</p>	<p>電池残量低下のため計測を停止し、計測停止からの日数を表示します。積算値は計測を停止したときの値を保持します。</p> <p>→電池を交換してください。</p>
<p>LCDに何も表示されない</p>	<p>本機が動作していません。</p> <ul style="list-style-type: none"> ・電池のコネクタが外れている。 →電池のコネクタを接続してください。(6.2章参照) ・電池寿命 →電池を交換してください。(10.3章参照) ・電池ケーブルの断線 →断線箇所を修復するか場合によっては修理を依頼してください。
<p>LCDの表示が一部欠けている、又は薄くなっている。</p>	<p>LCDに直射日光が当たっていませんか。 →直射日光が当たらないような設置環境に変更してください。(5.1章参照)</p> <p>LCDの寿命が過ぎていませんか。 →交換が必要です。当社営業所までご連絡ください。(10.2章参照)</p>

第10章 保守・修理

超音波流量計UFB-20を長期にわたり良いコンディションで御使用いただくための保守点検について記します。

10.1 日常点検

以下のような異常がないか日常的に点検してください。

- (1) 流量計に外観異常がないか？
- (2) 表示部に漏水マーク、電池マーク、エラー表示がされていないか？
- (3) 変換器、測定管、センサの各取付け部分に緩みがないか？

10.2 有寿命部品

当社の超音波流量計には下記のような有寿命部品を使用しています。交換の際は当社まで御連絡ください。

(1) LCD

計測値等の表示に使用しているLCDの寿命は常温環境で約5年です。寿命を過ぎたLCDは画面が暗くなるなど視認性に影響が出ますが、本体の流量計測機能に影響を与えません。一般にLCDは直射日光が当たったり高温高湿の環境で使用すると寿命が短くなります。

(2) リチウム電池

リチウム電池の寿命は約10年です。LCD上の電池マークが点滅し始めたら早めに電池を交換してください。

(3) 内蔵アレスタ

落雷によって発生する誘導雷サージを抑制して本体電子回路を保護するためにアレスタを内蔵しています。直雷やサージによりアレスタは破壊あるいは劣化の可能性があります。破壊は外観上で確認できますが、劣化を外観で判断することは困難です。電池交換時等で変換器のフタを開けた際に交換することをお勧めします。

(4) パッキン類

使用しているパッキン類は次の通りです。これらのパッキン類は使用環境により寿命が異なります。電池交換時等で変換器のフタを開けた際に点検し、劣化を確認してください。ひび割れ、切断等の状態が確認された場合には、保護等級の性能を維持できませんので当社に連絡してください。なお、変換器のOリングは電池交換時に交換してください。

使用箇所	材質
変換器/Oリング (ケース-フタ間)	E PDM
ケーブルグランド/パッキン	E PDM

10.3 電池交換

電池の残量が少なくなると、表示部の電池マークが点滅をはじめます。速やかに電池を交換してください。

電池は当社指定の電池以外、御使用なさらないでください。入手する場合は当社営業所まで御連絡ください。有償にて「電池キット」を送付いたします。

(1) 電池取り扱い時の注意事項

電池を取り扱う場合は、下記の警告事項を必ずお守りください。使い方を誤ると電池が変形、漏液、発熱、破裂、発火する、あるいは刺激性、腐食性のガスが発生する原因となります。

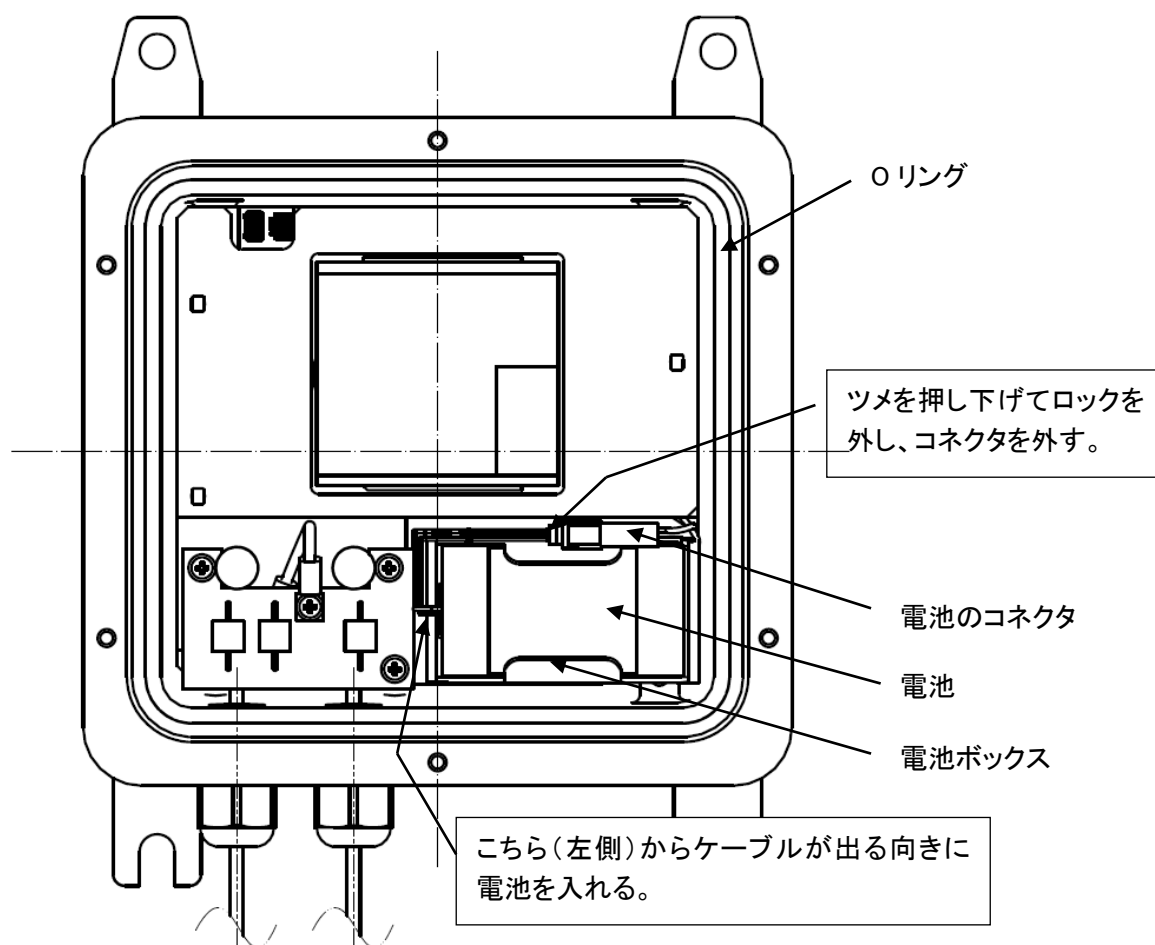
警告

- ・落下などにより強い衝撃をあたえないこと
- ・ショートさせないこと
- ・分解、改造をしないこと
- ・充電しないこと
- ・極性を誤って接続しないこと
- ・火の中に投入しないこと
- ・水や海水などにつけて、濡らさないこと
- ・つぶしたり穴を開けたりしないこと

(2) 電池、Oリング交換

下記の手順で電池とOリングを交換してください。なお、変換器内にゴミや泥、水滴、湿気が入らないように注意して作業してください。可能ならばピット外で交換作業をしてください。また、結露防止のため、変換器内（フタ側）に乾燥剤を入れてあります。電池交換後はすぐにフタを閉めてください。作業時、変換器から外したフタは濡らさないようにしてください。

- (a) マイナスドライバ等で変換器のフタの各ネジを外して、フタを開ける。
- (b) 電池のコネクタを外す。コネクタのツメを押し下げるとロックが外れます。この状態でコネクタを引っ張って外してください。
- (c) 古い電池を電池ボックスから取り外す。
- (d) 新しい電池を電池ボックスに入れる。電池のケーブルが左側となる向きに電池を入れてください。
- (e) 電池のコネクタを接続する。
- (f) 変換器のOリングを新しいOリングに交換する。
交換前にOリング取付面、フタ内面に砂などの異物が付いていないか確認し、異物があった場合は取り除いてください。
- (g) 変換器のフタを閉める。フタを閉める前にOリングが溝からはみ出していないことを確認してください。
また、変換器の防水性能を保持するため、ネジは片締めしないように、対角位置を順番に締めてください。ネジは徐々に強く締め付けていき、全体が均等になるようにしてください。
ネジの締め付けトルクの目安は1.5[N・m]です。



⚠ 注意

- ・変換器内部に水やほこりが入ると故障の原因となります。変換器内にゴミや泥、水滴、湿気が入らないように注意して作業してください。電池交換後はすぐにフタを閉めてください。また、作業時、変換器から外したフタは濡らさないようにしてください。
- ・変換器の防じん・防水のため、フタのネジを締める際は、片締めせずに対角位置を順番に徐々に締めていき、全体が均等になるようにして十分締めてください。ネジの締付けトルクの目安は1.5[N・m]です。

(3) 使用済み電池の処理

使用済み電池は、一般電池と同様に各自治体の廃棄法に従い処分してください。

10.4 変換器 IP68(オプション)の注意

フタの O リングは消耗品のため、点検等で変換器のフタを開けた際には交換してください。

また、電池交換後等で変換器のフタを閉める際は、防じん・防水のため、ネジは片締めせずに対角位置を順番に徐々に締めていき、全体が均等になるようにしてください。保護等級 IP68 の性能を発揮させるため、フタの各ネジはトルク 1.5 [N・m] で締め付けてください。

注意

・フタの O リングは消耗品のため、点検等で変換器のフタを開けた際には交換してください。

・変換器のフタを閉める際は、防じん・防水のため、ネジは片締めせずに対角位置を順番に徐々に締めていき、全体が均等になるようにしてください。ネジはトルク 1.5 [N・m] で締め付けてください。

10.5 修理に出す場合

UFB-20 を修理に出す場合には、当社営業所まで御連絡ください。その際、次の点を明示してください。

- (1) 型式、製造番号
- (2) 不具合内容、及び経過
- (3) 配管略図
- (4) 計測データ

第11章 製品仕様

11.1 総合

測定方式	超音波伝搬時間差法
測定流体	種類：農業用水、河川水、上水など 温度：0～40℃ 濁度：10000mg/L以下 (測定管内は凍結させないでください)
測定範囲	流速換算で0.02～±10m/s (逆流時の表示が可能) ・測定範囲を超えた場合、計測、及び指示値は最大値で制限されます。
精度	流速1m/s以上の流れのとき、読み値の±2%以内 流速1m/s未満の場合、流速換算で±0.02m/s以内
環境温度	動作時：-10～50℃ 保存時：-10～50℃ (30℃以下が望ましい) (注意) 直射日光があたらないこと。
構成	変換器 (LCD付) センサ 測定管

11.2 変換器部

電源	リチウム電池 寿命：10年以上、交換可
機能	異常値除去機能 (多量の気泡・不純物の混入を検出すると瞬時流量値はホールドされます) 自己診断機能 (受信回路やセンサの異常診断)
表示	<ul style="list-style-type: none"> ・積算流量：9桁 単位 m³ 正流例：1234567.89、 逆流例：-123456.78 (逆流積算表示は発注時に要指定 *1) ・瞬時流量：4桁 単位 L/s 正流例：123.4、 逆流例：-123.4 ・ステータス：受信ゲイン、電池電圧低下、漏水警報、計測停止日数、機器異常 (エラーコード表示) ・更新周期は1秒 ・*1 逆流計測がある場合、積算流量は時分割で表示します。 正流積算(15s)→逆流積算(15s)→正流積算(15s)→・・・ ・瞬時流量と受信ゲインは時分割で表示します。 流量(60s)→受信ゲイン(2s)→流量(60s)・・・
材質	ケース：アルミ鋳物、マド：ポリカーボネート
塗装・塗色	メラミン樹脂焼付塗料、マンセルN7 (うすい灰色)

構造	IP66、IP67 (JIS C 0920) オプションでIP68 (水深1.5m(水圧0.015MPa)下で24時間放置して内部に浸水がないこと)
外形寸法	付録1 参照
質量	付録1 参照

11.3 センサ部

センサ	測定管埋め込み型 (接液型)
材質	センサ/SUS304 センサケーブル/PVC (塩ビケーブル)
ケーブル長さ	標準15m オプションで30m
構造	IP68 (水深10m(水圧0.1MPa)下で24時間放置して内部に浸水がないこと)

11.4 測定管部

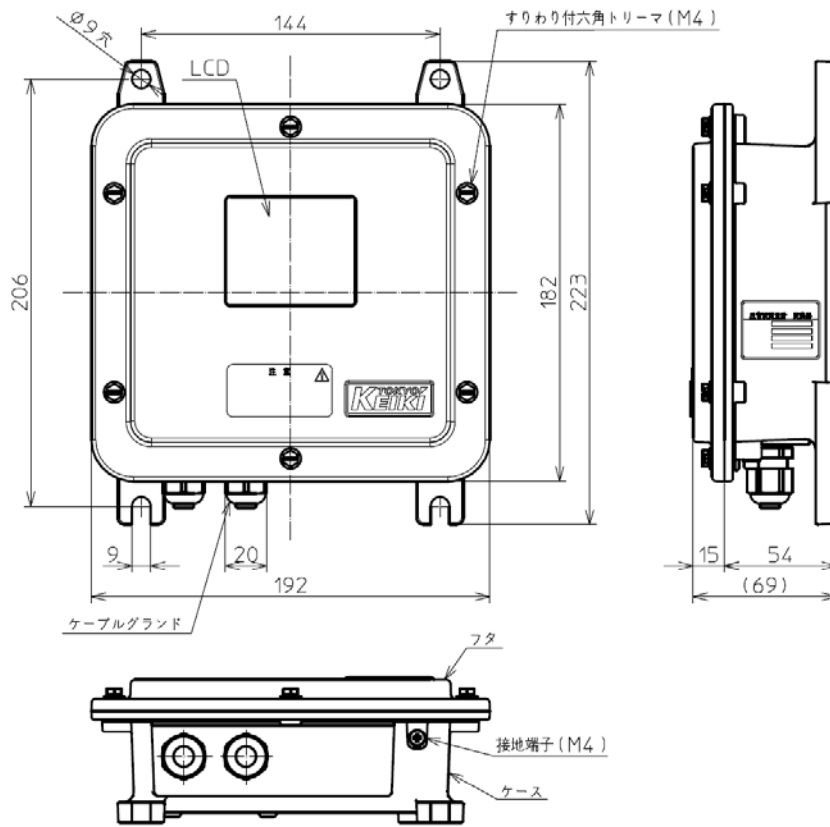
口径 耐圧	<p>ウエハタイプ</p> <ul style="list-style-type: none"> 口径 80A (75A)、100A、125A、150A、200A <p>配管用ガスケット付 (材質 EPDM)</p> <ul style="list-style-type: none"> 耐圧 使用圧力 1MPa/最高許容圧力 1.4MPa <p>フランジタイプ</p> <ul style="list-style-type: none"> 口径 250A、300A、350A 耐圧 <ul style="list-style-type: none"> 10Kフランジタイプ 使用圧力 1MPa/最高許容圧力 1.4MPa 7.5Kフランジタイプ 使用圧力 0.75MPa/最高許容圧力 1.3MPa
材質	SUS304
塗装・塗色	なし
外形寸法	付録1 参照
質量	付録1 参照

11.5 標準付属品

スペーサ	ウエハタイプ時のみ。取付時の位置合わせ用 (4個)
取扱説明書	A4サイズ . . . 1冊
設置要領書	1部
検査成績書	1部

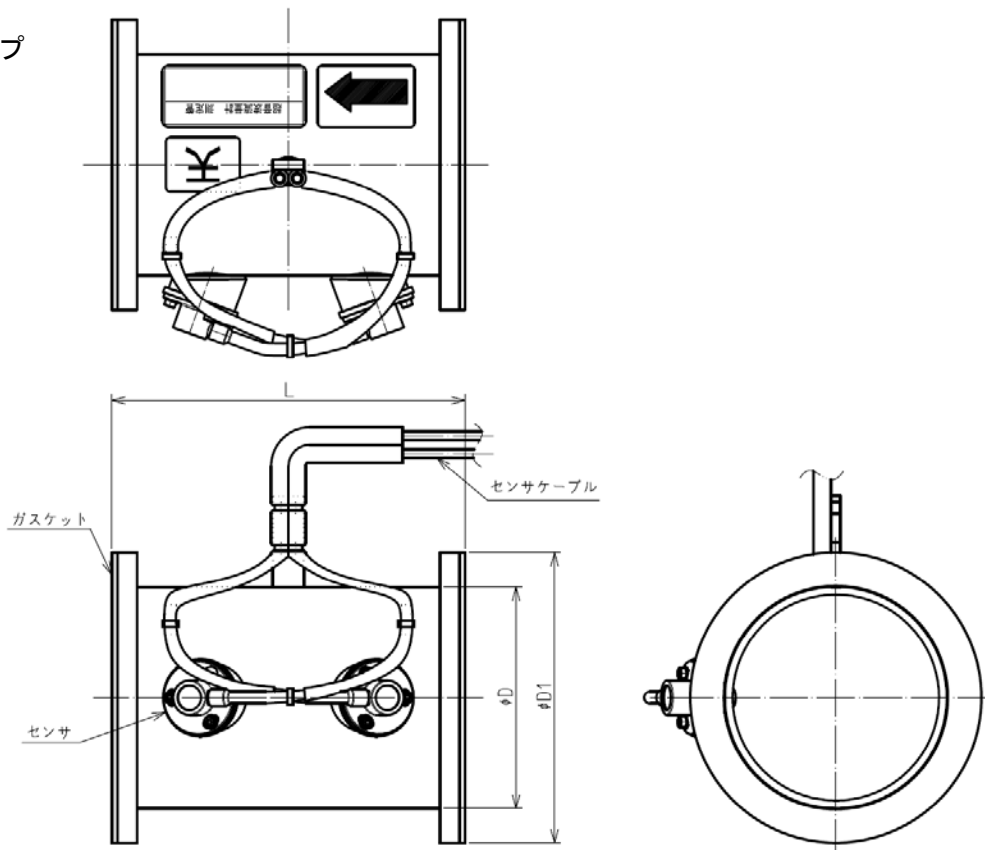
付録1 外形寸法・質量

変換器

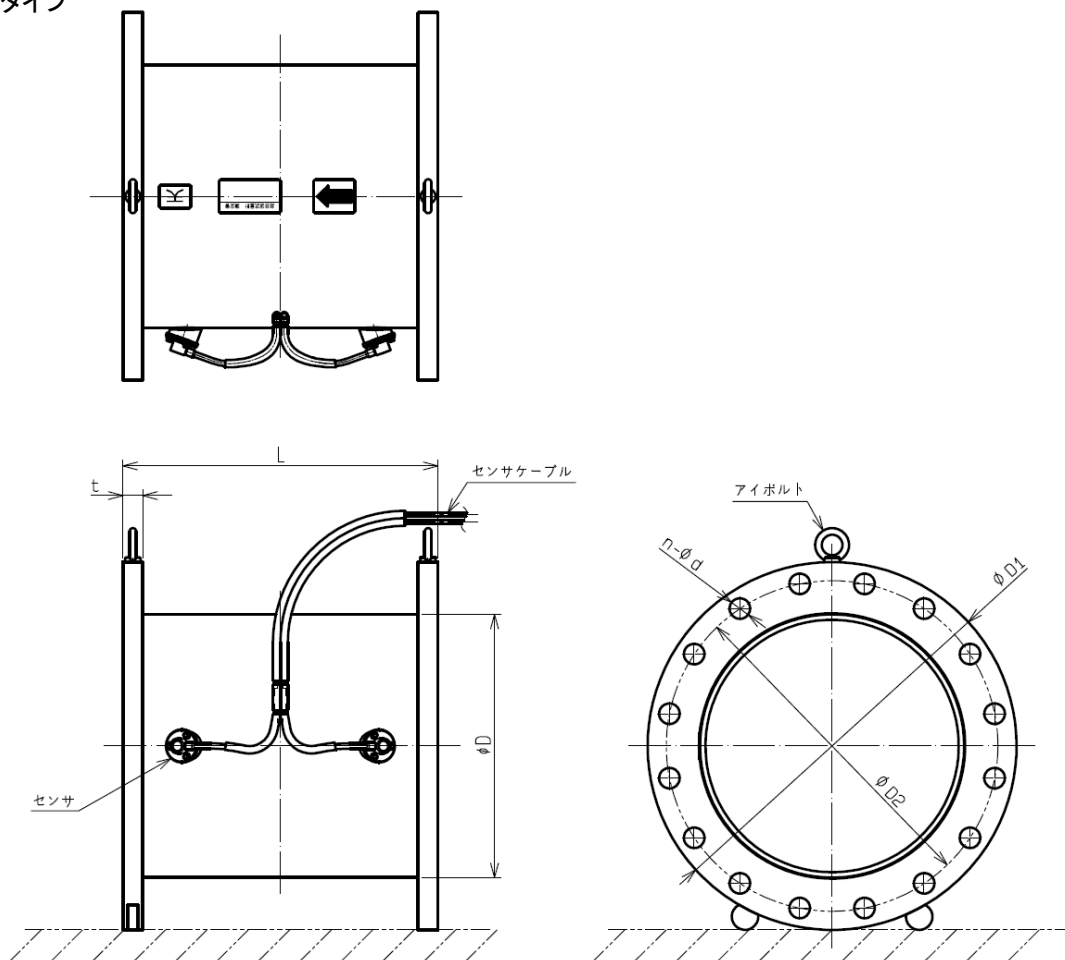


質量 2.5[kg]

測定管
・ウエハタイプ



・フランジタイプ



外形寸法・質量表

・ウエハタイプ

口径	L[mm]	D1[mm]	D[mm]	質量[kg]
80A(75A)	162	126	89.1	4
100A	182	150	114.3	4.5
125A	202	180	139.8	7
150A	231	210	165.2	8.5
200A	302	263	216.3	15.5

・10Kフランジタイプ

口径	L[mm]	D1[mm]	t[mm]	D2[mm]	d[mm]	n[個]	D[mm]	質量[kg]
250A	330	400	24	355	25	12	267.4	40
300A	380	445	24	400	25	16	318.5	47
350A	420	490	26	445	25	16	355.6	64

・7.5Kフランジタイプ

口径	L[mm]	D1[mm]	t[mm]	D2[mm]	d[mm]	n[個]	D[mm]	質量[kg]
250A	330	410	24	360	23	8	267.4	42
300A	380	464	24	414	23	10	318.5	54
350A	420	530	26	472	25	10	355.6	79

* ウエハタイプのLはガスケット(厚さ3mm×2)を含んだ値です。

* 質量はセンサ(センサケーブル15m×2)を含んだ値です。

付録2 型式コード

桁番	①	②	③	④	⑤	⑥	⑦	⑧	⑨	⑩	⑪	説明
型式	U	F	B	-	2	0	-			-		
測定管口径								0	8		/	80A *1
								1	0		/	100A *1
								1	2		/	125A *1
								1	5		/	150A *1
								2	0		/	200A *1
								2	5			250A *2
								3	0			300A *2
								3	5			350A *2
								測定管耐圧				
		7	7.5Kフランジタイプ									

*1 80A～200A ウエハタイプのみ。
 *2 250A～350A フランジタイプのみ。

…空白ページ…

営業所一覧

本機器の故障や修理等の御連絡は最寄りの営業所まで御連絡ください。

本社／東京営業所	〒144-8551 東京都大田区南蒲田 2-16-46 TEL 03-3737-8621 FAX 03-3737-8665
札幌営業所	〒003-0802 札幌市白石区菊水二条 2-2-12 藤井ビル菊水IV TEL 011-816-6291 FAX 011-816-6296
仙台営業所	〒983-0852 仙台市宮城野区榴岡 4-12-12 L.Biz 仙台 TEL 022-295-5910 FAX 022-295-6041
北関東営業所	〒327-0816 佐野市栄町 1-1 佐野工場内 TEL 0283-21-0341 FAX 0283-21-0175
名古屋営業所	〒460-0003 名古屋市中区錦 1-20-19 名神ビル TEL 052-232-8511 FAX 052-232-8510
大阪営業所	〒532-0004 大阪市淀川区西宮原 1-7-26 TEL 06-6150-6602 FAX 06-6150-6610
広島営業所	〒730-0041 広島市中区小町 3-19 リファレンス広島小町ビル TEL 082-249-4661 FAX 082-241-7199
北九州営業所	〒802-0002 北九州市小倉北区京町 2-7-8 小倉ビル TEL 093-531-6881 FAX 093-521-2575

…空白ページ…

文書番号 K 1 7 - 0 0 2 B

電池式超音波流量計 UFB-20 取扱説明書

2017 年 8 月 初版発行

2019 年 9 月 第 3 版発行

発行 東京計器株式会社
計測機器システムカンパニー
〒144-8551
東京都大田区南蒲田 2-16-46
TEL 03-3737-8621
FAX 03-3737-8665

URL <https://www.tokyokeiki.jp/>

当社の許可なくしてこの取扱説明書を転載複
写することを禁止します。

この取扱説明書の内容は予告なく変更される
場合があります。