

文書番号 K05-004P

電波レベル計  
レベルショット

# MRG-10

取扱説明書

**TOKYO**  
**KEIKI**

# 安全上の注意




安全に関する重要な内容ですので、よくお読みの上、記載事項を必ずお守りください。

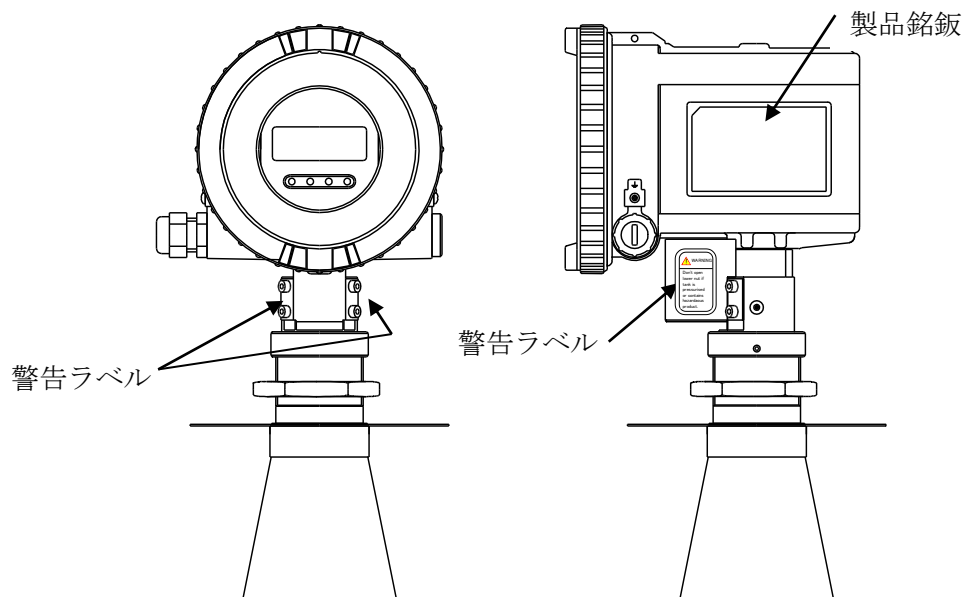
本書はご使用になる方への危害と財産への損害を未然に防ぎ、製品を安全に正しくお使いいただくための重要な内容を記載しています。次に示す内容（表示、図記号）をよくご理解の上、本文をお読みください。

なお、本書は必要なときにすぐに参照できるように、使いやすい場所に保管してください。

## 1. 表示の説明

本書および製品本体で使用している安全に関する表示の意味は次のとおりです。

表示	表示の意味
 <b>危険</b>	この表示を無視して誤った取り扱いをすると、 <u>人が死亡または重傷を負う危険</u> が差し迫って生じることが想定される内容を示しています。
 <b>警告</b>	この表示を無視して誤った取り扱いをすると、 <u>人が死亡または重傷を負う可能性</u> が想定される内容を示しています。
 <b>注意</b>	この表示を無視して誤った取り扱いをすると、 <u>人が傷害を負う可能性</u> が想定される内容、および <u>物的損害</u> のみの発生が想定される内容を示しています。



機器に添付されているラベルは次の通りです。

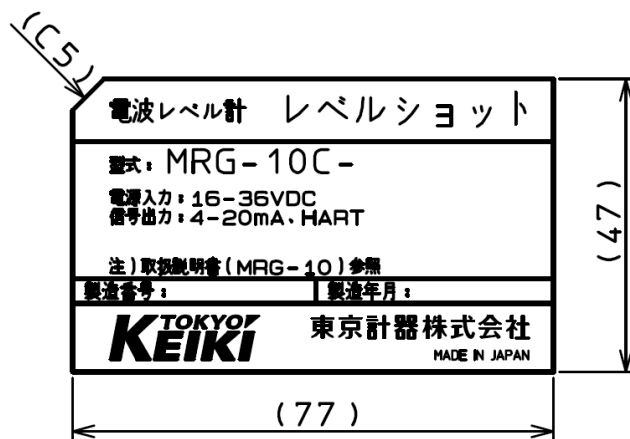
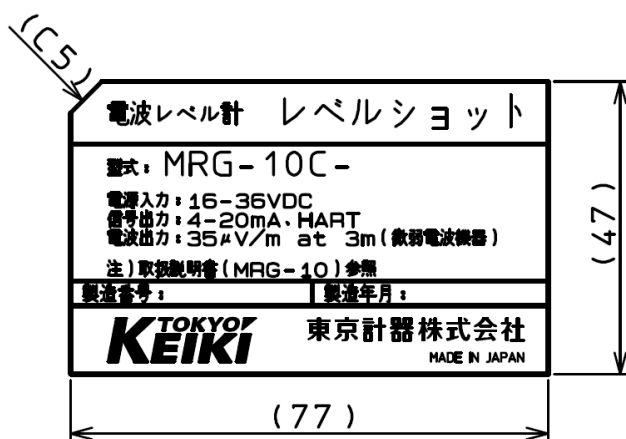
[警告ラベル]



[製品銘板]

微弱 (自由空間用)

ハイパワー (閉空間用)



[内部接地端子]

[外部接地端子]



## 御使用上の注意事項



本製品の性能を十分に発揮させ、安全に御使用いただくために次の事項に注意して御使用ください。

**注**

- ① 以下の事項をすべて満足しない場合には、測定不能、あるいは誤った計測値を表示または出力することがあります。
- ・ 仕様書などに記載の所定の電源電圧範囲でご使用ください。
  - ・ 本体には特に強い振動や衝撃が加わらないようにしてください。
  - ・ 本体およびケーブルは外来ノイズなどの影響のない場所に設置してください。
  - ・ 本体所定の周囲温度湿度の範囲でご使用ください。

- ② 異常な計測値が検出されたときには所定の警報出力が出力されます。このようなときには適切な処置を取るようご注意ください。

**意**

- ③ 設定値の入力を行う場合には取扱説明書をよくお読みの上正確に設定してください。誤った設定を行うと測定不能、あるいは誤った測定値（出力信号）を表示、または出力します。

- ④ 製品の改造、および分解は行わないで下さい。故障の原因となります。

- ⑤ この取扱説明書を紛失した場合には、最寄りの当社営業所までご連絡ください。

### 取扱説明書等の厳守事項

この取扱説明書等について守っていただきたい事項は以下のとおりです。

1. この取扱説明書を熟読してください。  
この取扱説明書には重要なことが記載されていますので、必ず最後までお読みください。
2. この取扱説明書は大切に保管してください。  
本機器を取り扱う場合にはこの取扱説明書が必要です。この重要な取扱説明書がいつでも読めるように、保管のご担当者や保管場所を決め大切に保管してください。
3. この取扱説明書を本機器の取扱者の手元に届けてください。  
代理店等、本機器の販売の仲介になる方々は、この取扱説明書を実際に本機器を取り扱う方々の手元に必ず届けてください。
4. この取扱説明書を紛失した場合は直ちに補充してください。  
この取扱説明書を紛失した場合には、裏表紙に示す当社営業所等に連絡し取扱説明書を補充してください。なお、補充の取扱説明書は有料です。
5. 警告ラベルのはがれのないことを確かめてください。  
警告ラベルが汚れたり、はがれたりした場合は、当社営業所等に連絡し警告ラベルを補充してください。なお、補充の警告ラベルは有料です。

### 取扱説明書等の注意事項

この取扱説明書は同梱されている機器のバージョンに対応したものです。その他のバージョンの機器とは内容が異なる場合がありますので、ご注意ください。

この取扱説明書は本機器の標準仕様に基づき作成されています。

お客様の仕様により承認図面と異なる記述内容がある場合には、承認図面を優先させていただきます。

本書で使用されている会社名、商品名（商号）は、各社の登録商標または商標です。また、本文中および図中では、TM、Rマークは表記していません。

### 機器保護のための禁止事項および注意事項

本機器の保護のため、以下の事項を守ってください。

1. 本体を落したりなど、衝撃を与えないでください。
2. 規定の動作環境（周囲温度、周囲湿度）以外で使用しないでください。
3. 規定の電源以外で使用しないでください。
4. 傷がついたり、被覆のはがれたケーブル（信号ケーブル）は使用しないでください。
5. 機器の操作は本体の表カバーを開けたパネル部（表示部、キースイッチ）で行います。  
パネル部の内部の電子回路（プリント基板や電子部品など）は操作しないでください。
6. 機器の分解や改造は絶対に行わないでください。機器が異常の際には当社へご連絡ください。

安全上の注意 .....	( i )
御使用上の注意事項 .....	( iii )
取扱説明書等の厳守事項 .....	( iv )
取扱説明書等の注意事項 .....	( iv )
機器保護のための禁止事項および注意事項 .....	( iv )

## 目 次

1. 測定原理と構成 .....	1-1
1.1 測定原理 .....	1-1
1.2 システム構成例 .....	1-1
2. 装備 .....	2-1
2.1 装備上の注意 .....	2-1
2.1.1 コーンアンテナの場合 .....	2-1
2.1.2 ロッドアンテナの場合 .....	2-2
2.1.3 測定範囲に影響を及ぼす原因 .....	2-2
2.2 使用工具 .....	2-3
2.3 コーンアンテナの装着 .....	2-3
2.4 ロッドアンテナの装着 .....	2-7
2.5 装備例 .....	2-9
2.5.1 パイプまたは梯子がマイクロ波の伝搬範囲内にある場合 .....	2-9
2.5.2 液面と並行な面のある反射減 .....	2-10
2.5.3 タンクの中央にしか電波レベル計 MD-10 を取り付けることができない場合 .....	2-11
2.5.4 壁面と液面とのエッジの影響 .....	2-11
2.5.5 円筒タンクへの設置方法 .....	2-12
2.5.6 電波レベル計レベルショット MD-10 の取り付け例 .....	2-13
3. 電気工事 .....	3-1
3.1 電波ベル計 レベルショット MRG-10 の結線工事 .....	3-1
3.2 ケーブル .....	3-2
3.3 負荷抵抗 .....	3-2
3.4 電源 .....	3-2
3.5 接地 .....	3-2
3.6 アレスタ交換方法 .....	3-3
4. 機器設定法 .....	4-1
4.1 ディスプレイパネルとキースイッチによる設定 .....	4-1
4.1.1 ディスプレイ .....	4-1
4.1.2 キースイッチの操作 .....	4-1
4.1.3 設定例 .....	4-3
4.1.4 各パラメータの説明 .....	4-5
4.2 パラメータリスト .....	4-13

5. 設定	5-1
5.1 基本設定	5-1
5.2 マイナスレベルの測定	5-1
5.3 ノイズエコーの避け方	5-1
5.3.1 アンテナ近傍のマスキング	5-1
5.3.2 ノイズテーブル	5-2
5.3.3 ノイズテーブル入力の注意点	5-3
5.4 容積計算	5-3
5.4.1 標準タンク	5-3
5.4.2 容積テーブル	5-4
5.5 アナログ出力値のチェックと補正	5-5
5.6 測定値の補正方法	5-5
5.7 各アプリケーション	5-5
5.7.1 リセット	5-5
5.8 パイプアンテナの設定方法	5-6
5.8.1 概要	5-6
5.8.2 パイプ測定仕様	5-6
5.8.3 設定方法	5-6
5.8.3.1 アンテナタイプパラメータの設定	5-6
5.8.3.2 距離補正	5-6
5.8.3.3 オフセット補正	5-6
5.8.4 注意事項	5-7
5.9 サーチ種類の選択	5-8
5.9.1 サーチ種類の設定（設定項目[5-8]）	5-8
6. 仕様	6-1
6.1 機能性能仕様	6-1
6.2 測定範囲	6-2
6.3 型式	6-2
6.4 タンク環境条件仕様	6-2
6.5 本体構造	6-2
6.6 アンテナ構造	6-3
6.6.1 コーンアンテナ	6-3
6.6.2 ロッドアンテナ	6-3
6.7 環境条件仕様	6-3
6.8 質量	6-3
6.9 避雷器性能	6-3
6.10 電波法（微弱無線設備）	6-3
6.11 外形寸法	6-4

営業所一覧

## 1. 測定原理とシステム構成

電波レベル計 レベルショット MRG-10は装備の容易な二線式のパルス伝搬時間計測方式の電波レベル計で、液体レベルやスラリーなどの多くのアプリケーションで、安定なレベル計測をするのに適したレベル計です。

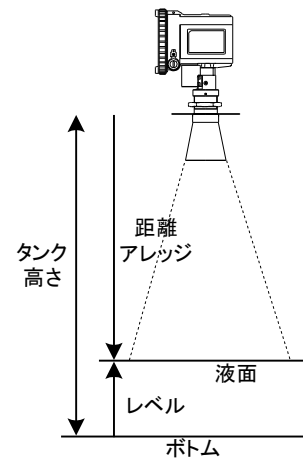
電波レベル計 レベルショット MRG-10はマイクロ波を使用しているため測定対象の温度や圧力、気体の種類などの環境条件によって影響を受けることはありません。

電波レベル計 レベルショット MRG-10が使用しているマイクロ波の周波数は 5.8 GHz で、強度は電波法の規制対象外である微弱電波レベルであり、使用する場所に制約がなく、また人体や環境に影響を与えることはありません。

### 1.1 測定原理

電波レベル計 レベルショット MRG-10は測定対象までのマイクロ波パルスの伝搬時間を計測することにより、レベル計と測定対象までの距離を算出します。

電波レベル計 レベルショット MRG-10から送信されたマイクロ波パルスは測定対象（液面）まで伝搬し、測定対象で反射し受信されます。送信から受信までの伝搬時間の 1/2 に、電波の伝搬速度を乗算することにより測定対象（液面）までの距離が計測されます。測定対象（液面）までの距離をタンクの高さから減算することにより測定対象のレベルを計測することができます。



### 1.2 システム構成例

電波レベル計 レベルショット MRG-10はパネル面の 4 個のキースイッチを使用して設定を行うことができます。また、HART モデムを使用してパソコンと接続し、専用セットアップソフトでの設定も可能です。

電源は電源ユニットや PLC、DCS などから供給することが可能です。接続例を下図に示します。

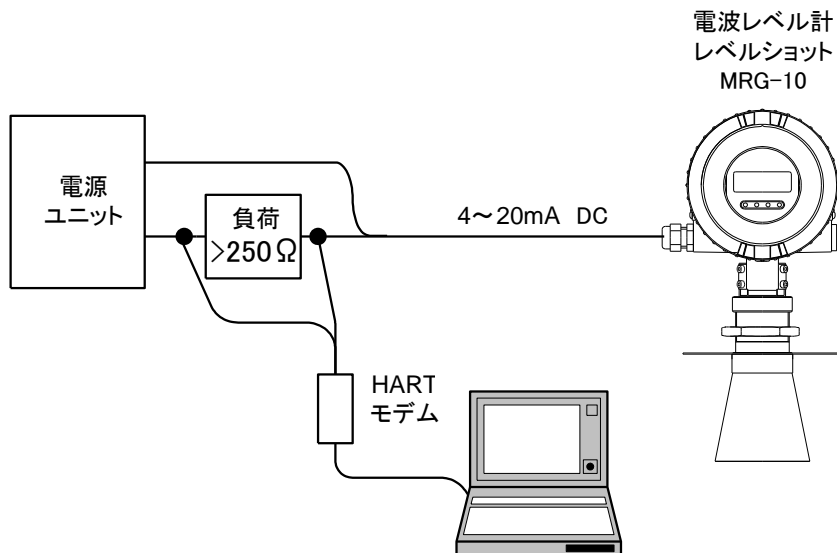


図 1.2.1 システム構成例





## 2. 装備

### 2.1 装備上の注意

#### 2.1.1 コーンアンテナの場合

##### (1) 取り付け位置

タンクの中央に取り付けないようにしてください。タンク中央はノイズとなる反射波が発生しやすく、誤動作につながる恐れがあります。また、タンク壁面から 600 mm 以上離れるように取り付けてください。

##### (2) 取り付けノズル

アンテナ先端が取り付けノズルから 10 mm 以上出るようなノズル長としてください。アンテナ先端がノズルから露出していないとノズル内の反射波がノイズとなり、測定が不安定になることがあります。

##### (3) レベル検出エリア

マイクロ波の照射エリア内に妨害波発生源となる反射体が無いような場所に取り付けてください。表 2.2.1 に示すような範囲を目安としてください。

マイクロ波照射エリア内に接続の配管や、干渉物のない位置に取り付けます。

##### (4) マイクロ波が液面に垂直に照射されるように、アンテナを水平に取り付けてください。

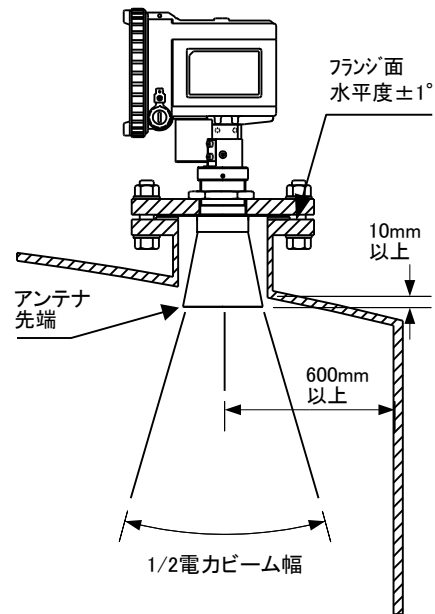


図 2.1.1 コーンアンテナ取り付け例

表 2.1.1 : 指向角と照射エリアの直径

距離 [m]	直径 [m]			
	4Bコーン	6Bコーン	8Bコーン	ロッド
アンテナタイプ	4Bコーン	6Bコーン	8Bコーン	ロッド
ビーム角度*	34°	22°	17°	30°
5	2.9	1.9	1.5	2.7
10	5.8	3.8	3.0	5.4
15	8.8	5.7	4.4	8.0
20	11.7	7.6	5.9	10.7

\*半値 ( -3 dB) ビーム角度

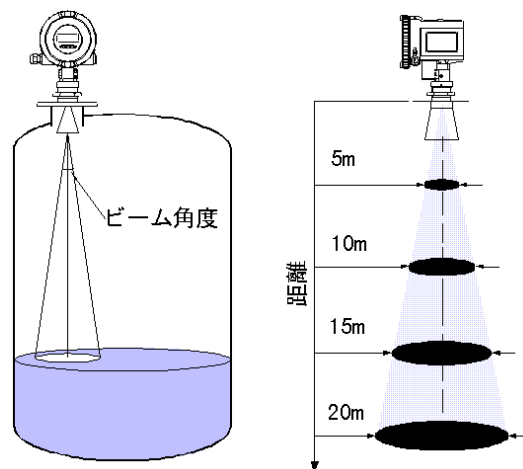


図 2.1.2 指向角と距離

### 2.1.2 ロッドアンテナの場合

(1) 取り付け位置

タンクの中央に取り付けないようにしてください。また、タンク壁面から 600 mm 以上離れるように取り付けてください。

(2) 取り付けノズル

ロッドアンテナはフランジとの接続部に延長部分があり、その長さは 100 mm と 250 mm があります。これにより、ノズルからの電波反射の影響を避けます。ノズルの最大高さはアンテナの延長部より必ず小さくしてください。

(3) マイクロ波照射範囲内に障害物のないように設置して下さい。

(4) マイクロ波が液面に垂直に照射されるように、アンテナを水平に取り付けてください。

(5) ロッドアンテナには NPT1 1/2 のネジ部があり、フランジを介してタンクに接続することができます。

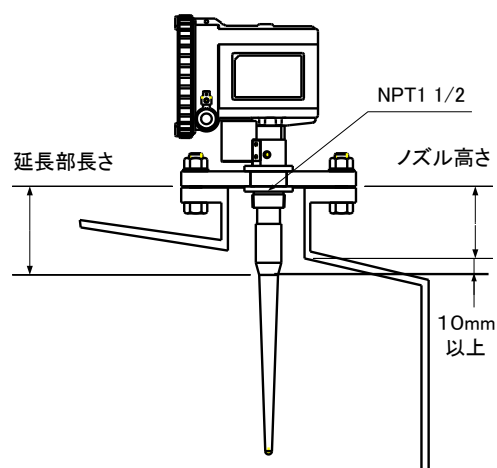


図 2.1.3 ロッドアンテナの取り付け例

### 2.1.3 測定範囲に影響を及ぼす要因

1. 比誘電率  $\epsilon_r$  の高い液体は強く反射するので、比誘電率の高い液体は測定範囲が大きくなります。
2. 大きなアンテナを用いることにより、計測を安定させ、測定範囲を大きくすることができます。
3. 波立ちが大きいなどの荒れた液面では静かな液面の場合に比べて測定範囲が小さくなります。
4. アンテナの付着物、液面の気泡、タンク空間内の粉粒体などの状況は測定範囲及び測定性能に影響を及ぼします。
5. 照射範囲内に障害物があるとマイクロ波の受信電力が少なくなるので、測定範囲は小さくなります。また、測定対象がレベル検出エリアより小さい場合は、測定範囲が小さくなります。

各アンテナによる測定範囲は**6.2 測定範囲**を参照してください。

## 2.2 使用工具

次の工具が装備にあたり必要です。

- (1) 六角レンチ 2 mm、5 mm
- (2) モンキーレンチ
- (3) ドライバー
- (4) パイプレンチ

## 2.3 コーンアンテナの装着



### 警告

1. 作業にあたってシールを傷つけないように注意をしてください。シールを傷つけると圧力漏れの原因となります。
2. ガasketとフランジにはゴミなどが付着していることが無いようにしてください。ゴミが付着しているとシールが不完全になる可能性があります。

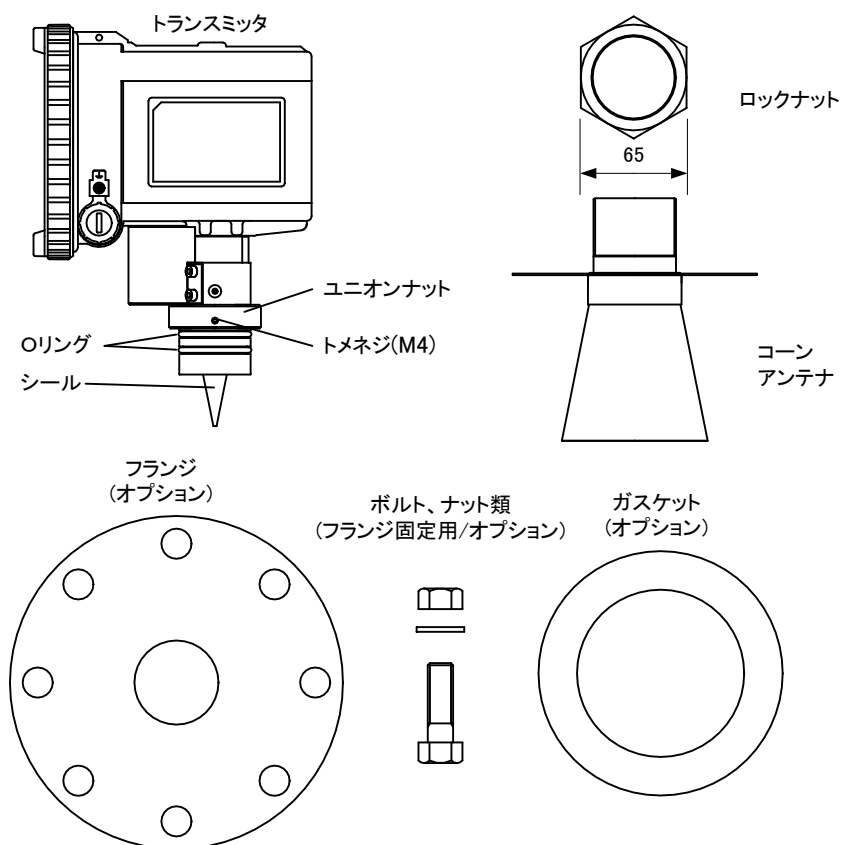



図 2.3.1 コーンアンテナの装備に必要な器具

- (1) アンテナと本体の接続用ユニオンナットを、ユニオンナットについているトメネジをゆるめてから外します。アンテナと本体が分離されます。
- (2) フランジを止めるロックナットを外し、フランジをコーンプレートに載せてからロックナットを使い、フランジを固定します。

	<b>警告</b>
1. 加圧タンクに取り付けた場合、圧力漏れが発生することを防ぐため、フランジの底面が平坦であること、すべての部品を清掃し乾燥していることを確認してください。	

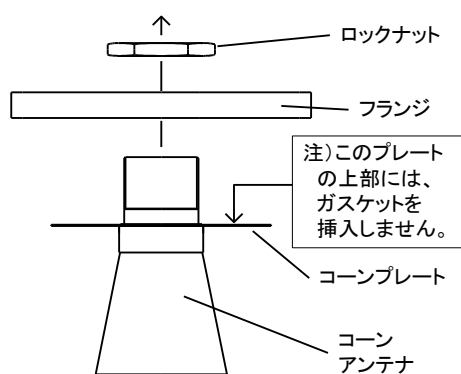


図 2.3.2 フランジの固定

- (3) フランジを取り付けたアンテナに本体を接続し、ユニオンナットで固定します。固定後トメネジでユニオンナットが緩まないよう固定します。

	<b>警告</b>
1. 加圧タンクに取り付けた場合、圧力漏れが発生することを防ぐため、Oリングが汚れていないことを確認してください。	

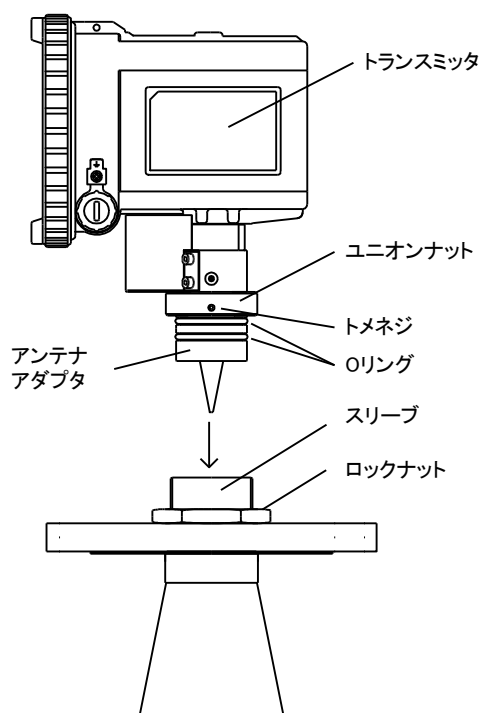


図 2.3.3 コーンアンテナの取り付け

- (4) ノズルフランジにガスケットを載せ、その上にアンテナを取り付けたフランジを載せます。フランジとノズルフランジでコーンプレートを含め込み込むようにしてボルト、ナットで締め付けます。

 <b>警告</b>
1. タンクが加圧されているときはナットを緩めないでください。

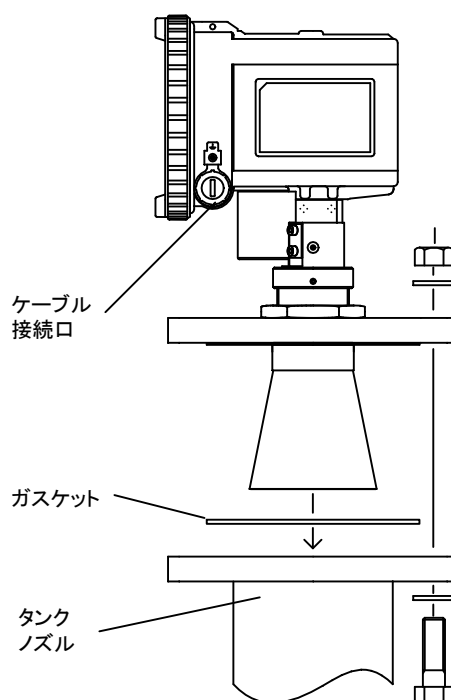


図 2.3.4 電波レベル計 レベルショット MRG-10の取り付け

障害物による測定性能への悪影響があるとき、これを改善するためトランスミッタの向きを変える場合があります。接続するケーブルは 1 m 程度余裕を持たせて回転できるように設置して下さい。

## 2.4 ロッドアンテナの装着



### 警告

1. 作業にあたってシールを傷つけないように注意をしてください。シールを傷つけると圧力漏れの原因となります。
2. ガasketとフランジにはゴミなどが付着していることが無いようにしてください。ゴミが付着しているとシールが不完全になる可能性があります。

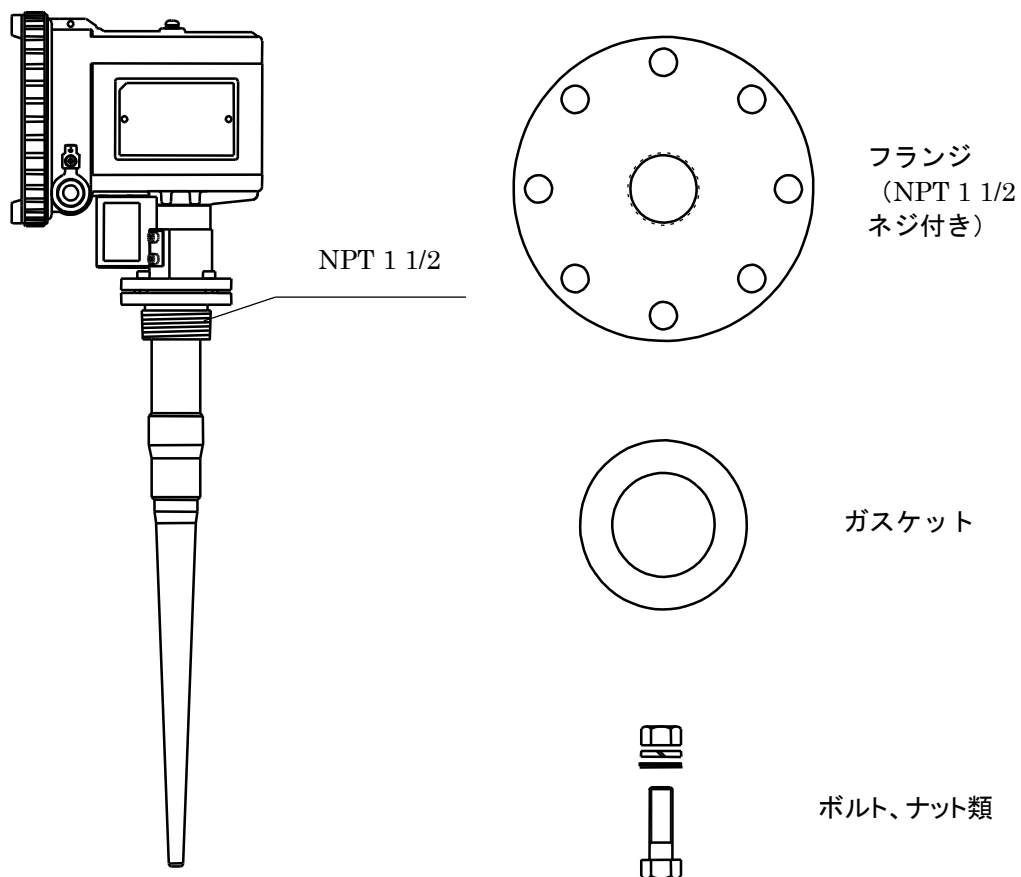


図 2.4.1 ロッドアンテナの装備に必要な器具



(1) ロッドアンテナをフランジの NPT1 1/2 のネジ部に接続します。

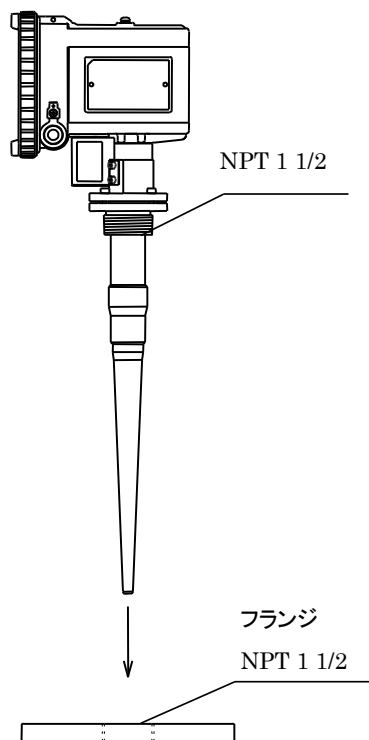


図 2.4.2 フランジの取り付け

(2) ノズルフランジにガスケットを載せ、その上にフランジを取り付けたアンテナを載せます。ガスケットをフランジとノズルフランジで挟み込むようにしてボルト、ナットで締め付けます。

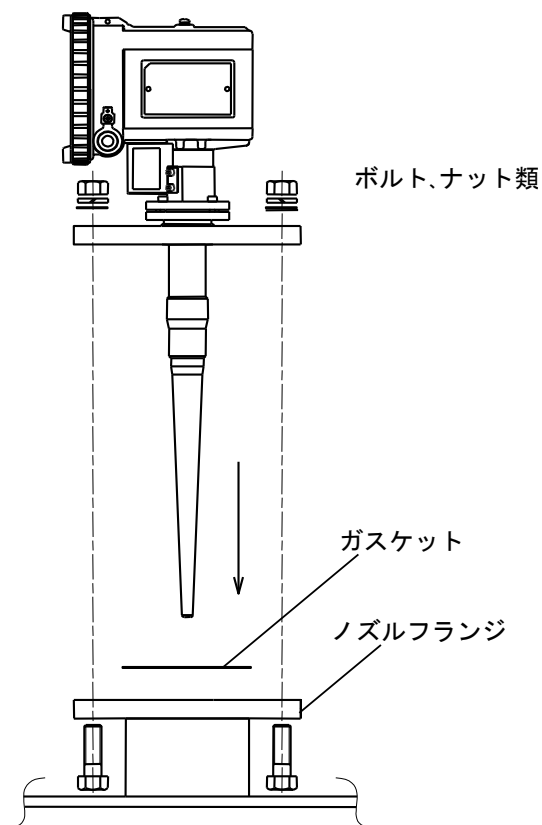


図 2.4.3 電波レベル計 レベルショット MRG-10の取り付け

## 2.5 装備例

電波レベル計 レベルショット MRG-10から放射されるマイクロ波の伝搬範囲内に障害物（マイクロ波を反射するもの）が存在しないことが原則です。障害物が避けられない場合、以下のような対策をとることにより妨害波の影響を軽減することができます（以下の対策で完全に妨害波の影響を避けることはできません。原則としてマイクロ波の伝搬範囲内に障害物が存在しない場所に取り付けてください）。

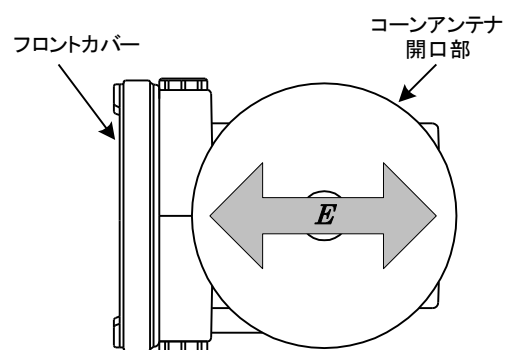


図 2.5.1 振動方向

### 2.5.1 パイプまたは梯子がマイクロ波の伝搬範囲内にある場合

電波レベル計 レベルショット MRG-10のマイクロ波は一方向に振動する電波のため、振動方向を適切に選択することで妨害を受け難くすることができます。振動方向は前面パネルの面に垂直な方向となっています。

パイプや梯子のような線状のものがマイクロ波の伝搬範囲内に存在する場合は、この振動方向とパイプや梯子の長手方向が直交するように電波レベル計 レベルショット MRG-10を取り付けると、妨害波の影響を減少させることができます。

取り付け方法の一覧を下記します。

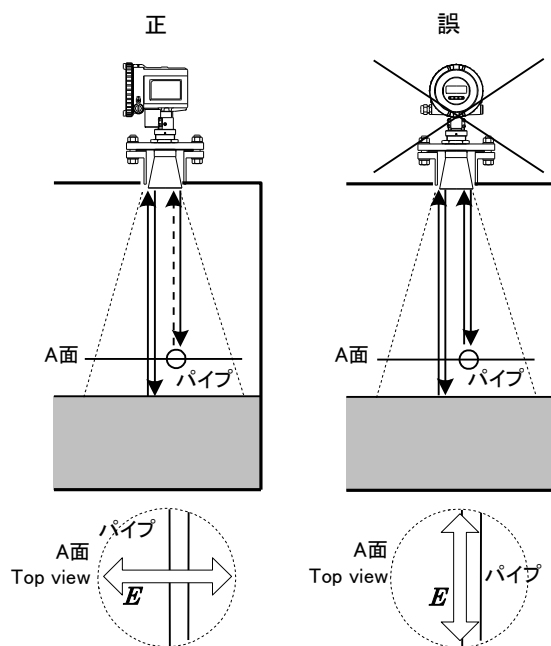


図 2.5.2 パイプがある場合の装備例

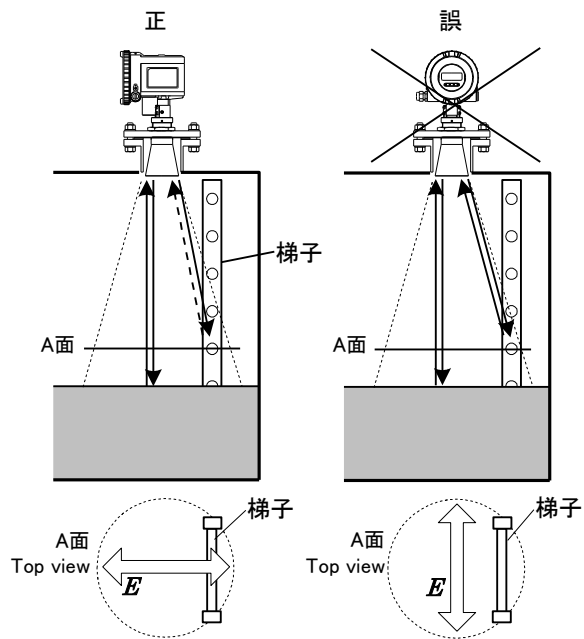


図 2.5.3 梯子がある場合の装備例

### 2.5.2 液面と平行な面のある反射源

タンク内などにある液面と平行となる面は強い妨害波の原因となります。このような時には、反射源となる障害物の前面に反射板を置くことにより妨害波を少なくすることができます。

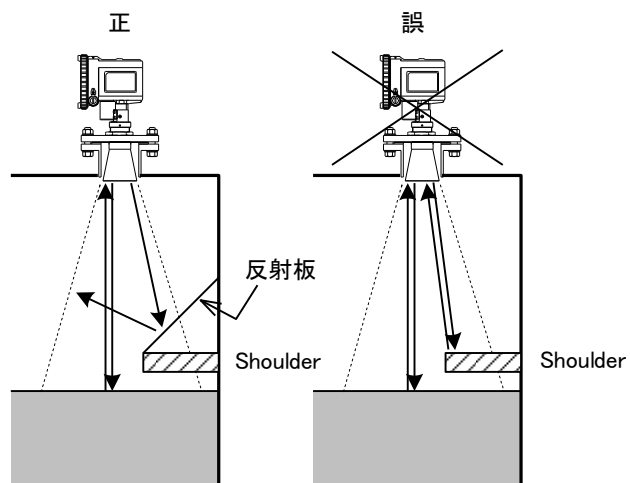


図 2.5.4 障害物がある場合の装備例

### 2.5.3 タンクの中央にしか電波レベル計MRG-10を取り付けることができない場合

タンクの中央は主ビーム以外のマイクロ波の影響により測定が不安定となること  
が多いため、タンクの中央に電波レベル計 レベルショット MRG-10を取り付ける  
ことは原則として避けてください。

しかし、タンクの中央にすでに取り付けノズルがある場合、取り付けスペースの  
関係でタンクの中央以外に取り付ける場所がない場合等には、電波レベル計 レベ  
ルショット MRG-10をやや傾けて取り付けると、安定な計測ができる場合がありま  
す。但し傾けすぎると信号強度が低下して、不安定な計測の原因になりますので、  
2～3度の傾きとしてください。

この場合、傾けた分だけ測定距離が変わりますので、オフセット調整やスパン補  
正が必要となります。オフセット調整やスパン補正の方法は調整法の項目を参照く  
ださい。

### 2.5.4 壁面と液面とのエッジの影響

水路の水位等を測定する場合、壁面と液面とのエッジの影響を避けるために、電  
波レベル計 レベルショット MRG-10のマイクロ波の振動方向を水路の垂直方向に  
向けて設置してください。

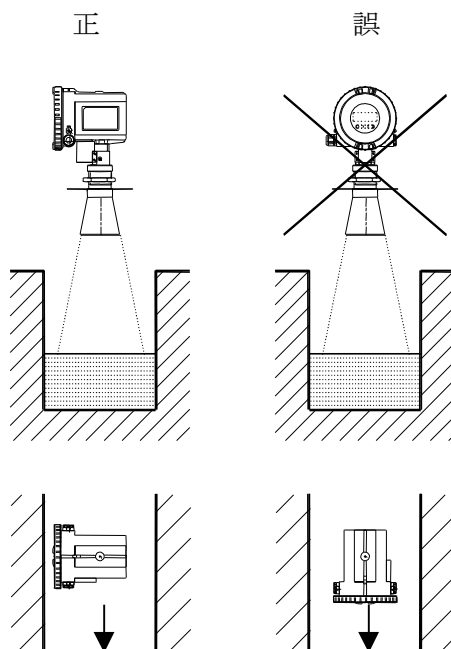


図 2.5.5 水路での装備例

### 2.5.5 円筒タンクへの設置方法

円筒タンクへ設置する場合、安定な測定を得るために、マイクロ波の振動方向をタンク壁面と 45 度になるように設置してください。また、壁面がまっすぐな場合は、マイクロ波の振動方向をタンク壁面と垂直になるように設置してください。

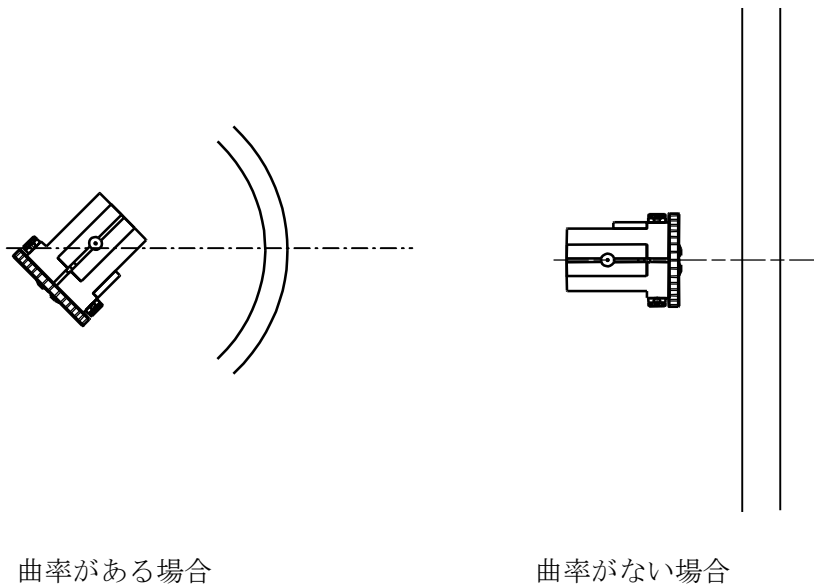


図 2.5.6 円筒タンクでの装備例

### 2.5.6 電波レベル計 レベルショット MRG-10の取り付け例

電波レベル計 レベルショット MRG-10をアンゲル材を用いて取り付ける例を示します。取り付け台を既設構造物に設置する際、①既設構造物にアンカボルトを設置します。②アダプタリングと取り付け板を用いて電波レベル計とアンゲルA、Bを取り付けます。③アンカボルトにより、アンゲル取り付け台を既設構造物に設置します。電波レベル計のアンテナ中心線を水面に垂直するように設置して下さい。

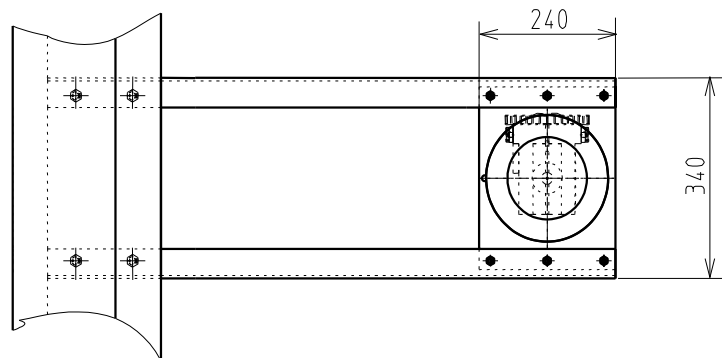
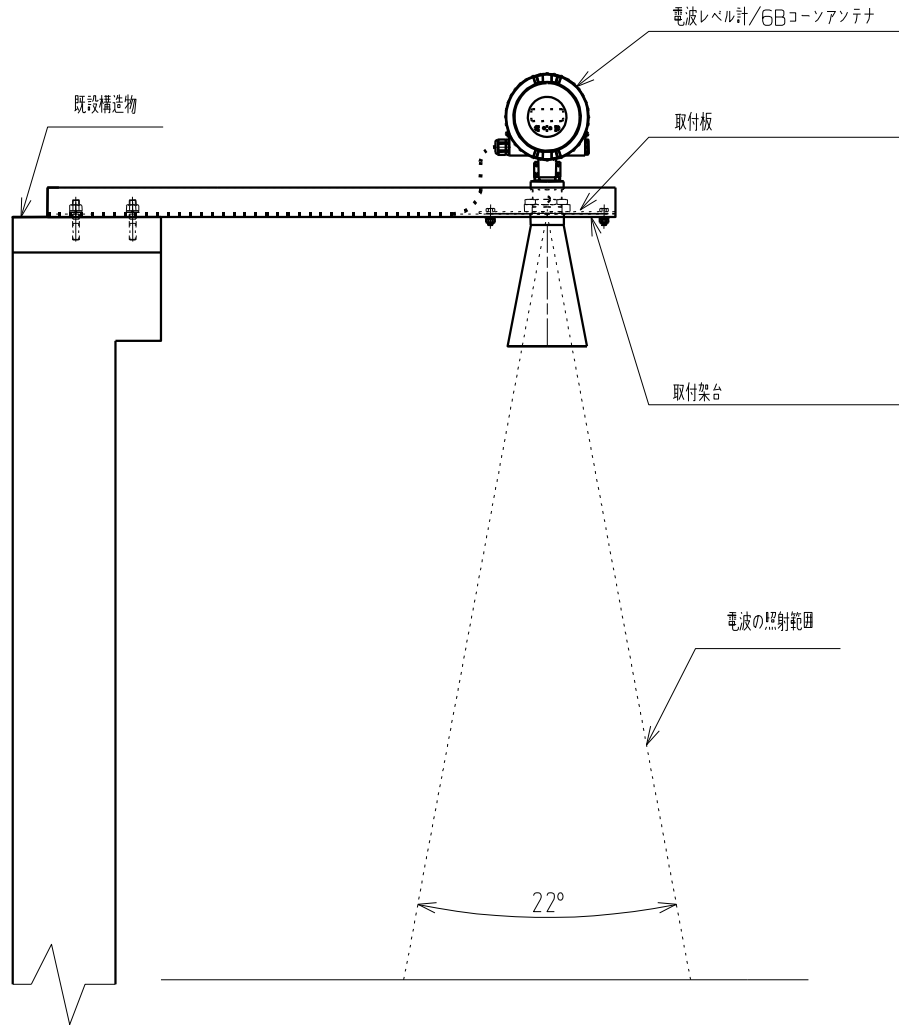


図 2.5.7 電波レベル計 レベルショット MRG-10の取り付け例



### 3 電気工事

#### 3.1 電波レベル計 レベルショット MRG-10 の結線工事



### 注意

本体パネルのガラスとガスケットは、パネル面からはずれるため、取扱いに注意をしてください。なおガラスとガスケットは前面パネルをケースに取り付け、締め付けたときに固定されます。

ケースと前面パネルはガスケットでシールされますので、前面パネルは十分良く締め付けるようにしてください。

- (1) 本体フタをはずします。本体フタはケースにネジで取付けられています。
- (2) ケーブルエントリーを通してケーブルを端子台まで引き出し、ケーブルの信号線を端子台のプラス側、マイナス側に接続します。接続を誤ると動作しません。また機器を破損することがありますのでご注意ください。  
端子台のプラス端子、マイナス端子はそれぞれ 2 個用意されています。
- (3) ケーブルのシールド外皮を端子台の近くの内部接地端子に接続します。
- (4) 本体フタを取り付け、締め付けます。
- (5) ケーブルエントリー傍の外部接地端子を使って接地します。

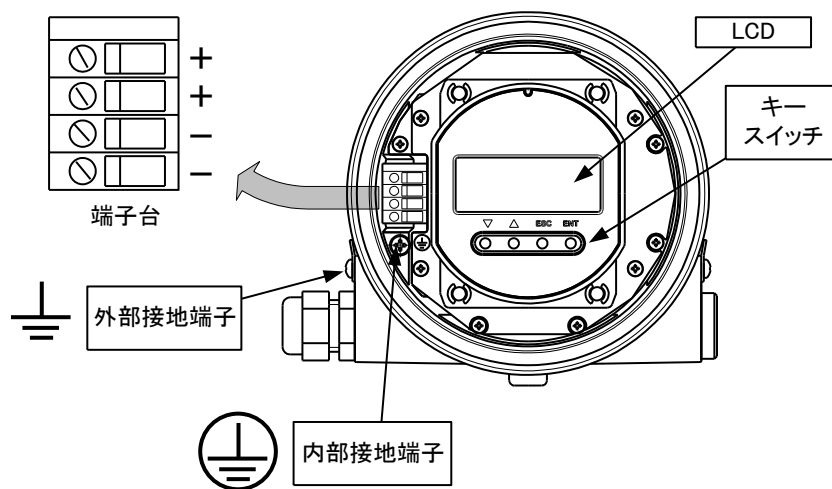


図 3.1.1 結線工事図



電波レベル計 レベルショット MRG-10 と電源、設定のためのパソコン等との接続例を示します。

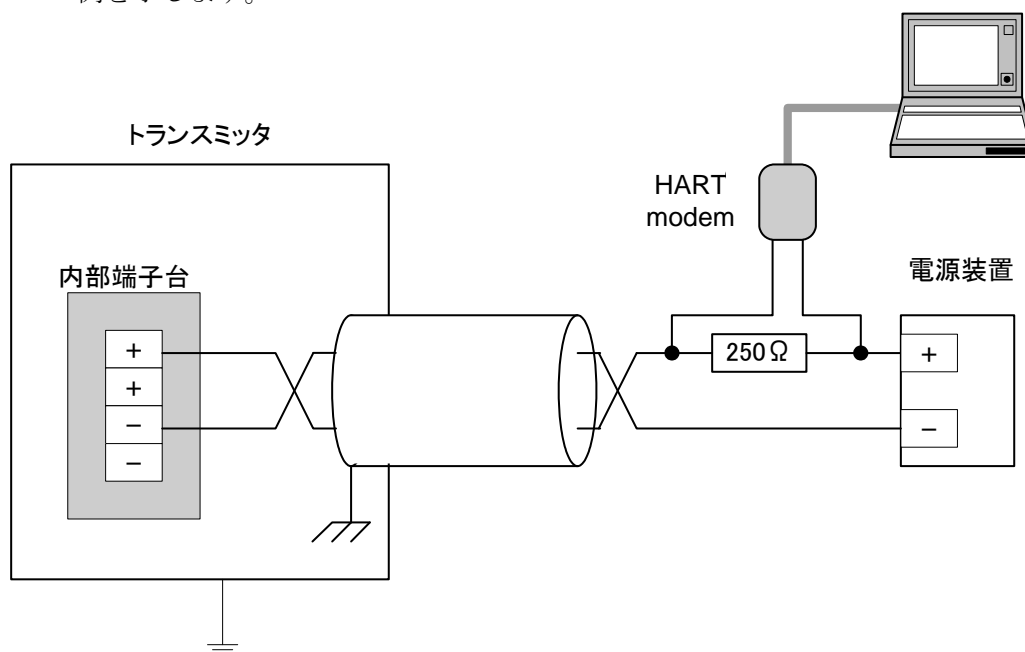


図 3.1.2 周辺機器の取り付け例

### 3.2 ケーブル

使用ケーブル : 外被シールド付きツイストペア  
線材公称断面積 0.2 ~ 2.5 mm<sup>2</sup> (AWG 24~14)  
ケーブルエントリー : M20×1.5、二口、(ケーブル径 6 ~ 10mm)

### 3.3 負荷抵抗

HART 信号用最小負荷抵抗 : 250 Ω

### 3.4 電源

電源電圧範囲 : 16 ~ 36 V DC  
電流容量 : 最大 22 mA

### 3.5 接地

本体ケースのケーブルエントリー傍にある外部接地端子から D 種以上の接地を行ってください。

### 3.6 アレスタ交換方法

図 3.1.3 内の矢印で示すディスプレイパネルを固定しているネジ（図矢印 4 カ所）をはずし、ディスプレイパネルを取り外します。

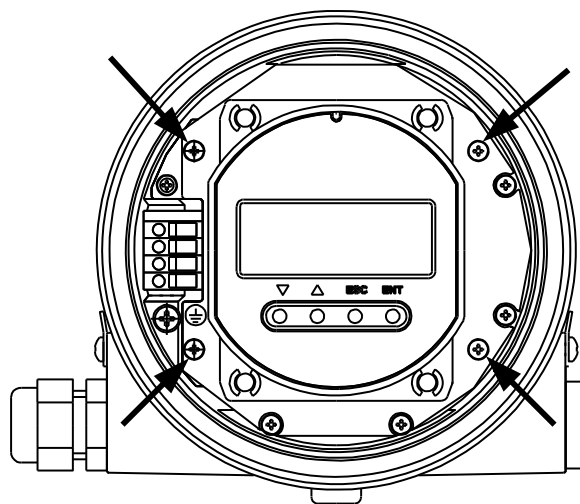


図 3.1.3 アレスタ交換①

図 3.1.4 内の矢印で示すアレスタ基板を固定しているネジ（図矢印 1 ヶ所）をはずし、アレスタ基板を手前に引き抜きます。

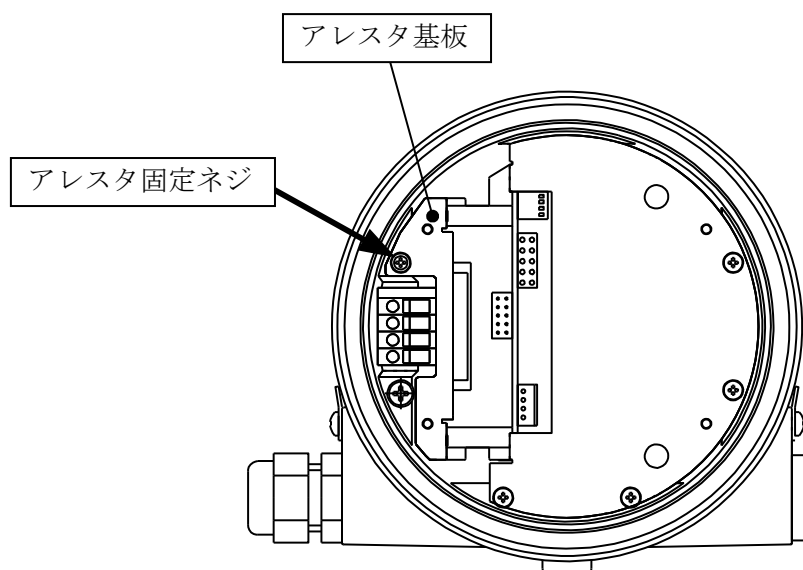


図 3.1.4 アレスタ交換②

アレスタ基板の取り付けは基板奥のコネクタがしっかりと差し込むように取り付け、アレスタ固定ネジにて固定します。

アレスタ基板を固定後、ディスプレイパネルを取り付けて固定ネジにて固定します。ディスプレイパネル取り付けの際は、コネクタの位置がずれないようにネジ穴の位置が正常な位置にくるように注意して取り付けてください。



## 4. 機器設定法

電波レベル計 レベルショット MRG-10 は以下の 2 種類の方法により容易に設定ができます。

- 前面パネル内のディスプレイとキースイッチを使用
- パソコン（モデムと専用セットアップソフトが必要）を使用  
※詳細な設定方法については、調整用ソフトウェアの操作マニュアルをご参照ください。

### 4.1 ディスプレイパネルとキースイッチによる設定

#### 4.1.1 ディスプレイ

計測値、バーグラフおよび計測単位が表示されます。

電波レベル計 レベルショット MRG-10 を動作させるとまずサーチモードに入り液面を検出した後、液面に追従した計測が実行されます。

ENT キースイッチを押すと、設定モードに入ります。設定モードの操作は次の項を参照ください。

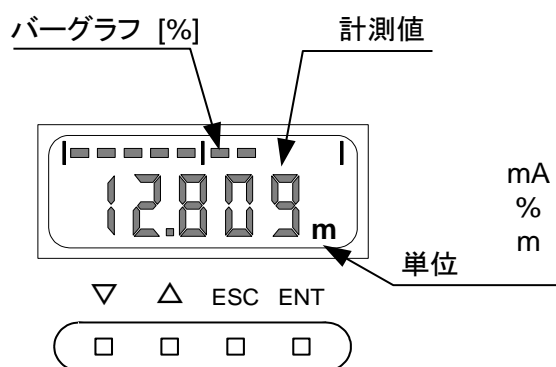


図 4.1.1 ディスプレイパネルとキースイッチ

#### 4.1.2 キースイッチの操作

設定データ入力方法

- (1) ディスプレイに測定値が表示された状態から設定に入ります。
- (2) ENT キーを押すと、設定モードに入ります。
- (3) 設定モードに入ると下記の表示となり、メニュー番号が表示されます。  
下記の表示はメニュー番号 1 に入っていることを示します。

[ 1 - - ]

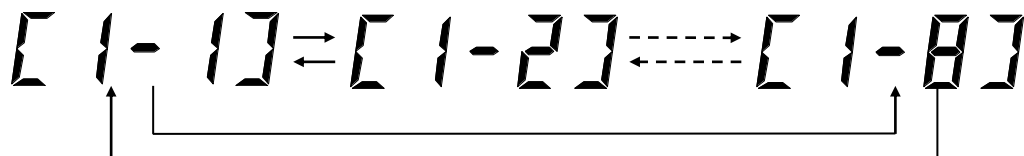
- (4) △キーでメニュー番号は大きくなります。▽キーでメニュー番号を小さく出来ます。  
メニュー内容についてはキーパラメータリストを参照ください。

[ 1 - - ] ⇌ [ 2 - - ] ⇌ [ 7 - - ]

- (5) メニュー番号を ENT キーで確定させます。
- (6) サブメニュー番号が表示されます。

[ 1 - 1 ]

- (7) △キーでサブメニュー番号は大きくなります。▽キーでサブメニュー番号を小さく出来ます。サブメニュー番号はメニュー項目により1から最大9まで変化します。  
サブメニューの内容はキーパラメータリストを参照ください。



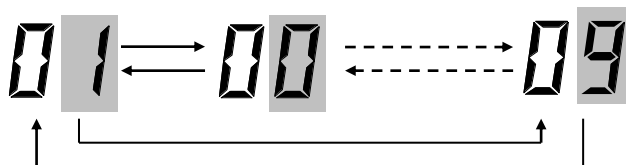
- (8) 変更したいサブメニューが選択されたら、ENT キーを押します。  
(9) 現在の設定値が表示されます。

00

- (10) 設定値を変更したいときは、キーパラメータリストに従って新しい設定値を入力します。  
(11) ENT キーを押すと現在値の一番下の桁が点滅します。点滅している桁の数字の変更が可能です。

00

- (12) 新しい設定値を△、▽キーにより入力します。



- (13) 入力する設定値が表示されたら、ENT キーを押します。点滅は隣の桁に移ります。  
(14) すべての桁の入力後、ENT キーを押し入力する設定値を確定します。  
(15) 次に ESC キーを押すとサブメニュー番号表示に戻ります。  
(16) 他のサブメニュー番号の設定値を変更するときは△、▽キーで変更したいサブメニュー番号を入力し、ENT キーを押します。  
(17) 設定値の変更は上記で説明のとおりです。  
(18) サブメニューの変更後 ESC キーでサブメニュー番号表示に戻ります。  
(19) さらに ESC キーを押すとメニュー番号表示に戻ります。  
(20) 他のメニューの設定を変更するときは△、▽キーで新たに設定したいメニュー番号を選択します。  
(21) その後サブメニューを選択し設定値を入力します。設定値の変更は上記のとおりです。  
(22) メニュー番号表示から抜けるには ESC キーを押します。  
(23) ESC キーを押すと測定モードに戻り測定値が表示されます。

一連の設定手順を以下のフローに示します。

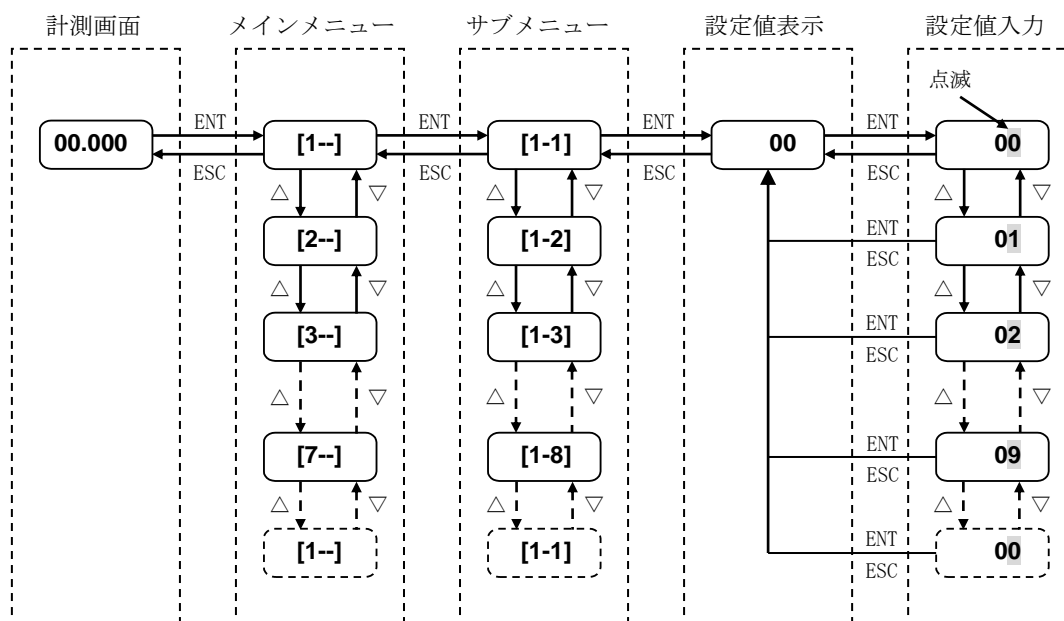


図 4.1.2 メニューフロー

### 4.1.3 設定例

測定範囲 R を初期設定値 10 m から 6.555 m に設定する例を示します。

ステップ	キー	表示	備考
1	—	7.555 m	現在の測定表示値
2	ENT	[1--]	メニュー表示
3	ENT	[1-1]	サブメニュー表示
4	△	[1-2]	サブメニュー番号変更
5	△	[1-3]	サブメニュー番号変更
6	△	[1-4]	サブメニュー番号変更
7	△	[1-5]	サブメニュー番号変更
8	ENT	10.000	初期設定値
9	ENT	10.000	“0” 点滅
10	△×5	10.005	△キーを5回押す
11	ENT	10.005	ENTで確定
12	△×5	10.055	△キーを5回押す
13	ENT	10.055	ENTで確定
14	△×5	10.555	△キーを5回押す
15	ENT	10.555	ENTで確定
16	▽×4	16.555	▽キーを4回押す
17	ENT	16.555	ENTで確定
18	▽	06.555	▽キーを1回押す
19	ENT	06.555	ENTで確定 セット完了
20	ESC	[1-5]	サブメニュー表示
21	ESC	[1--]	メニュー表示
22	ESC	4.110	新設定の測定表示値

#### 4.1.4 各パラメータの説明

##### [1-] 基本設定

##### [1-1] LCD 内容表示を設定

設定値	設定内容	備考
0 (初期値)	レベル	測定対象物のレベル値を表示します。
1	距離	計測基準面からの距離を表示します。
2	容積比	容積比を % で表示します。
3	電流	4-20 mA の電流値を表示します。
4	信号強度	計測波形の信号強度を表示します。
5	最大容積値	最大容積値を表示します。

##### [1-2] アンテナタイプを設定

設定値	設定内容
0	4B コーン
1	6B コーン
2	8B コーン
3	ロッドショート
4	ロッドロング
5	8B パイプアンテナ
6	6B パイプアンテナ
7	4B パイプアンテナ
8~15	設定しないでください

##### [1-3] 測定単位を設定

設定値	表示内容	備考
0	m	表示単位を m に設定します。

注) 表示単位は m のみです。

##### [1-4] G (検尺基準面から計測基準面までの距離) を設定

設定範囲	初期値	備考
-99.999-99.999	0.000	[m]、計測可能な R は最大 20m です。

##### [1-5] R (検尺基準面からゼロレベルまでの距離) を設定

設定範囲	初期値	備考
0.000-99.999	20.000	[m]、計測可能な R は最大 20m です。

##### [1-6] C (ゼロレベル以下の計測範囲) を設定

設定範囲	初期値	備考
0.000-99.999	0.300	[m]、計測可能な R は最大 20m です。



[1-7] H (不感帯) を設定

設定範囲	アンテナタイプ	初期値	備考
0. 103-99. 999	4B コーン	0. 103	[m]
0. 223-99. 999	6B コーン	0. 223	
0. 343-99. 999	8B コーン	0. 343	
0. 350-99. 999	ロッドショート	0. 350	
0. 500-99. 999	ロッドロング	0. 500	

注) 4B パイプアンテナをご使用になる場合は、0. 103[m]以上を設定してください。

[1-8] TPm などで表示を行うためのオフセット値を設定

設定範囲	初期値	備考
-99. 999-99. 999	0. 000	[m]

注) このオフセット値は表示のみに有効で、アナログ出力等には影響しません。

[2-1] アナログ設定

[2-1] アナログ出力パラメータを設定

設定値	表示内容	備考
0 (初期値)	レベル	レベル値を 4-20 mA に変換し出力します。
1	距離	距離を 4-20 mA に変換し出力します。
2	容積	容積を 4-20 mA に変換し出力します。
3	信号強度	信号強度を 4-20 mA に変換し出力します。

[2-2] 4 mA 出力値を設定

設定範囲	出力設定	初期値	備考
-99. 999-99. 999	0	0. 000	[m]
-99. 999-99. 999	1	-	[m]
0. 00-100. 00	2	-	[%]
0. 00-100. 00	3	-	[dB]

[2-3] 20 mA 出力値を設定

設定範囲	出力設定	初期値	備考
-99. 999-99. 999	0	20. 000	[m]
-99. 999-99. 999	1	-	[m]
0. 00-100. 00	2	-	[%]
0. 00-100. 00	3	-	[dB]

[2-4] アラーム出力を設定

設定値	設定内容	備考
0	ハイ出力	22 mA を出力します。
1	ロー出力	3. 9 mA を出力します。
2 (初期値)	ホールド出力	直前の値を出力します。

アラーム出力は欠測 (受信波エコーが規定値以下=測定不能) 後、[5-4]アラーム遅延時間で設定した時間経過後に出力されます。(例外として、起動時のサーチ動作において受信波エコーが検出できなかった場合には、アラームは即座に出力されません。)

[2-5] 固定電流出力を設定

設定範囲	設定内容	備考
0.000 (初期値)	計測値	[mA]
3.900-22.000	固定値	設定した値を出力します。

[2-6] アラーム要因を設定

設定値	設定内容	備考
0 (初期値)	受波なし時	受波なし発生時にアラームを出力します。
1	機器故障時	機器故障発生時にアラームを出力します。
2	受波なし時 又は 機器故障時	受波なし発生時又は機器故障発生時にアラームを出力します。

[2-7] 起動時の電流出力値を設定

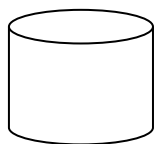
設定値	設定内容	備考
0 (初期値)	4.0mA 出力	起動時に 4.0 mA を出力します。
1	3.8mA 出力	起動時に 3.8 mA を出力します。

[3-] 容積設定

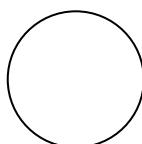
[3-1] タンク形状を設定

設定値	内容	備考
0 (初期値)	容積計算なし	
1	円筒縦形	
2	球形	
3	円筒横形	
4	容積テーブル	

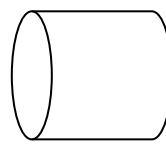
タンク形状



1: 円筒縦形



2: 球形



3: 円筒横形

[3-2] 容積テーブルポイント数を設定

設定範囲	初期値	備考
0-20	0	容積テーブルに使用するポイント数を入力します。 注) 0 の場合 [3-3] [3-4] を設定できません。

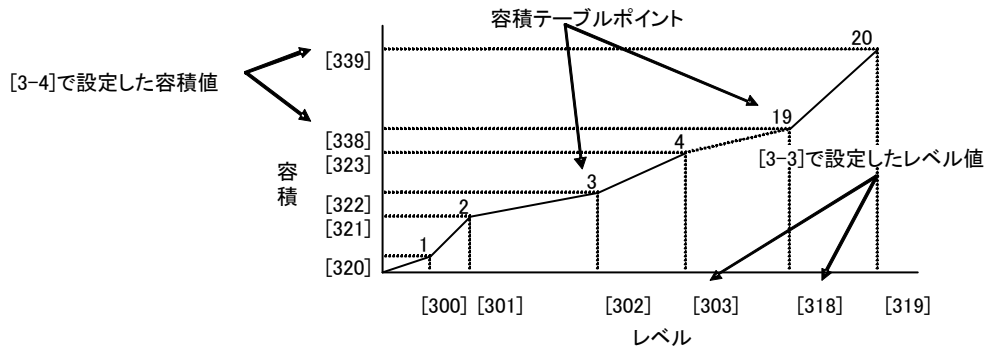
[3-3] 容積テーブルのレベル値を設定 ( [300] ~ [319] )

設定範囲	初期値	備考
-99.999-99.999	0.000	設定範囲を [m] で記載しています。

[3-4] 容積テーブルの容積値を設定（ [320] ～ [339] ）

設定範囲	初期値	備考
0-99999.99	0.00	設定範囲を[m <sup>3</sup> ] で記載しています。

[3-2]～[3-4] で容積テーブルを作成する際の詳細手順は  
【第5章 5.4.2 容積テーブル】をご参照ください。



[3-5] 容積テーブルをすべて削除

“1” をセットすると、容積テーブルが 0（全点削除）に設定されます。

[3-6] 計測するタンクの直径を設定

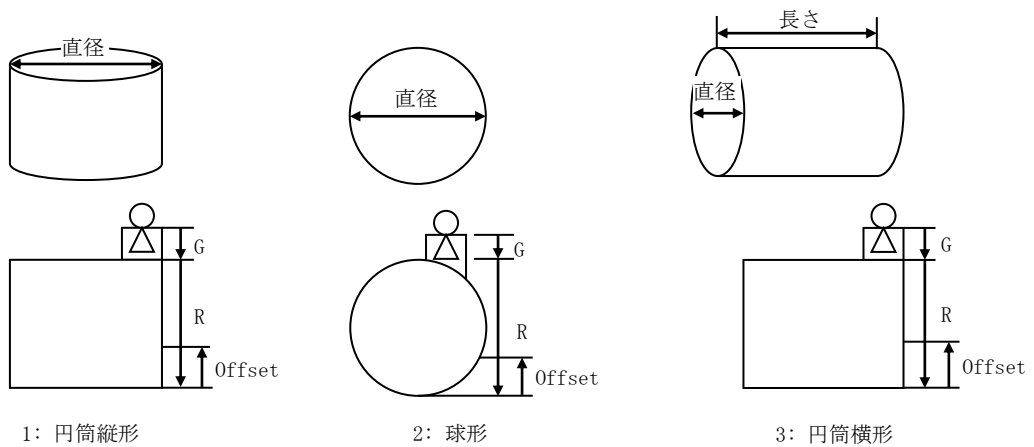
設定範囲	初期値	備考
0.000-10.000	1.000	[m]

[3-7] 計測するタンクの長さを設定

設定範囲	初期値	備考
0.000-20.000	1.000	[m]

[3-8] 計測するタンクのオフセット値を設定

設定範囲	初期値	備考
-99.999-99.999	0.000	[m]



[3-9] 計測する容積単位を設定

設定値	表示内容	備考
0	m <sup>3</sup>	表示単位を m <sup>3</sup> に設定します。

注) 表示単位は m<sup>3</sup> のみです。

[4-] 校正

[4-1] アナログ出力 4 mA キャリブレーションを設定

設定範囲	初期値	備考
3.500-4.500	4.000	固定電流出力を 4 mA に設定した時の電流計の読み値を入力してください。

[4-2] アナログ出力 20 mA キャリブレーションを設定

設定範囲	初期値	備考
15.000-25.000	20.000	固定電流出力を 20 mA に設定した時の電流計の読み値を入力してください。

[4-3] 計測値のオフセットキャリブレーションを設定

設定範囲	初期値	備考
-1.000-1.000	0.000	[m]

[4-4] 計測値のスパンキャリブレーションを設定

設定範囲	初期値	備考
0.9000-1.1000	1.0000	

[5-] 詳細設定

[5-1] 計測値の平均値の時間を設定

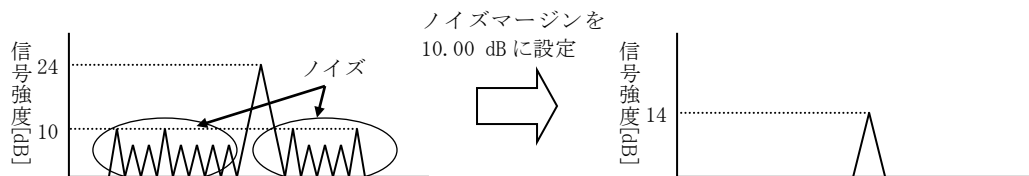
設定範囲	初期値	備考
1-120	10	[s]

[5-2] ノイズマージンレベルを設定

設定範囲※	初期値	備考
0-100.00	3.00 ※	[dB]

ノイズレベルが大きい時、信号レベルを小さくしノイズをマスクします。

※初期値以外の設定を行うと動作が不安定になることがあります。



[5-3] 欠測してからエコーをサーチする時間を設定

設定範囲	初期値	備考
0-255	120	[s]

[5-4] 欠測してからアラーム出力する時間を設定

設定範囲	初期値	備考
0-255	120	[s]

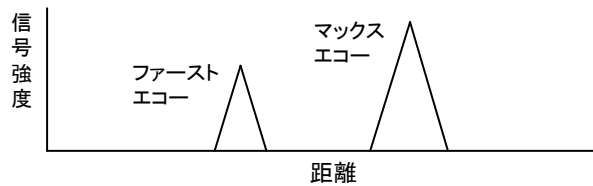
[5-5] (無効)

この設定は無効です。機器の動作に影響を与えません。

[5-6] 検出するエコー種類を設定

設定値	内容	備考
0	マックスエコー	注) 本機では使用できません。
1	ファーストエコー	距離がより近い反射を液面エコーとして検出します。

※本機器は設定値「1」(ファーストエコー)以外を選択することはできません。



[5-7] ダブルバウンスチェック ON/OFF

設定値	内容	備考
0	ON	急激な水位上昇の際に、間違ったエコーを検出してしまうことがあり、これを正しい判定が可能となるように補う機能です。[5-8]でスパイラルサーチが選択されている状態で本設定値を 0 (ON) にすることで有効になります。
1 (初期値)	OFF	本機能が無効になります。

[5-8] サーチ種類を設定 ※2

設定値	内容	備考
0	リニア 2 回サーチ	センサ位置を起点にして遠方に向かってサーチし、エコーが同じ範囲内に 2 回続けて検出されたとき液面位置として採用します。
1 (初期値) ※1	リニア 1 回サーチ	センサ位置を起点にして遠方に向かってサーチします。1 回目のエコー検出で液面位置として採用します。
2	スパイラルサーチ	起動時は前回の液面位置を起点にして周辺のエコーをサーチします。

※1 V2.22 以降のファームウェアにおいては、“設定値「1」(リニア 1 回サーチ)”を初期値としています。V2.21 以前のファームウェアの初期値は“設定値「0」(リニア 2 回サーチ)”です。

※2 サーチ種類は設置環境に合わせて選択することが重要です。詳細については [5.9 サーチ時間の選択] を参照してください。

## [6-1] ノイズテーブル

### [6-1] ノイズテーブルポイント数を設定

設定範囲	初期値	備考
0-10	0	注) 0 の場合 [6-2] [6-3] を設定できません。

### [6-2] ノイズテーブルのレベル値を設定 ( [600] ~ [609] )

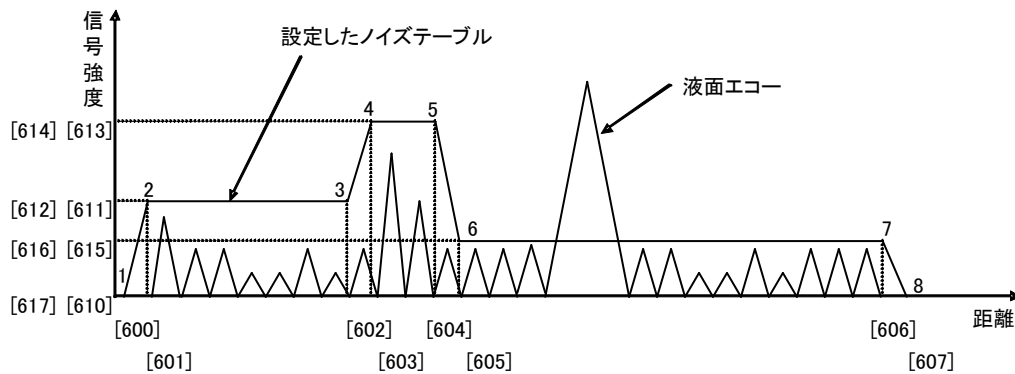
設定範囲	初期値	備考
-99.999-99.999	0.000	設定範囲を [m] で記載しています。

### [6-3] ノイズテーブルの閾値を設定 ( [610] ~ [619] )

設定範囲	初期値	備考
0-100.00	0.00	[dB]

[6-1] ~ [6-3] でノイズテーブルを作成する際の詳細手順は、

【第5章 5.3.2 ノイズテーブル】をご参照ください。



### [6-4] 全削除

設定値	内容	備考
0	削除なし	
1	全削除	設定値“1”はノイズテーブルを全削除します。

## [7-1] その他

### [7-1] パスワード

通常使用しません。

### [7-2] リサーチ

“1” をセットすると、リサーチ (エコー検索) が実行されます。

### [7-3] 設定値初期化

“1” をセットすると、設定値が工場出荷時の状態に戻ります。  
本機能を使用する際にはご注意ください。

[7-4] エラーコード表示

表示値	ステータス	対処法
E-00	正常	-
E-02	内部故障 (基板)	販売店にご相談ください
E-03	内部故障 (マイクロ波ユニット)	販売店にご相談ください
E-04	ノイズテーブルエラー	(参照 : 5.3.2 ノイズテーブル) [600]-[609] 各ポイント設定値が昇順の関係になっているかご確認ください。
E-05	容積テーブルエラー	(参照 : 5.4.2 容積テーブル) [300]-[319] 各ポイント設定値が昇順の関係になっているかご確認ください。
E-99	固定電流値出力中	(参照 : 4.1.4 各パラメータの説明) [2-5] 固定電流値出力の設定値を 0.000 (固定値出力オフ) にしてください。

[7-5] ソフトウェアバージョン表示

[7-6] ハードウェアリセット

“1” をセットすると、ハードウェアリセットが実行されます。

## 4.2 パラメータリスト

メインメニュー	サブメニュー	設定項目	入力値	初期値
[1--] 設定	[1-1]	LCD内容表示	0: レベル 1: アレジ (距離) 2: 容積比 (%) 3: 出力電流 4: 信号強度 5: 最大容積値	0 (レベル)
	[1-2]	アンテナタイプ	0: 4Bコーン 1: 6Bコーン 2: 8Bコーン 3: ロッドショート 4: ロッドロング 5: 8B パイプアンテナ 6: 6B パイプアンテナ 7: 4B パイプアンテナ 8-15: 設定しないでください	-
	[1-3]	測定単位	0: meter	0 (meter)
	[1-4]	G	-99.999 ~ 99.999 m、 (計測可能なRは最大20m です。)	0.000
	[1-5]	R	0.000 ~ 99.999 m、 (計測可能なRは最大20m です。)	20.000
	[1-6]	C	0.000 ~ 99.999 m、 (計測可能なRは最大20m です。)	0.300
	[1-7]	H	4Bコーン 0.103 ~ 99.999 m 6Bコーン 0.223 ~ 99.999 m 8Bコーン 0.343 ~ 99.999 m ロッドショート 0.350 ~ 99.999 m ロッドロング 0.500 ~ 99.999 m	0.103 0.223 0.343 0.350 0.500
	[1-8]	表示オフセット	-99.999 ~ 99.999 m	0.000
[2--] アナログ出力	[2-1]	アナログ出力パラメータ	0: レベル 1: アレジ (距離) 2: 容積 3: 信号強度	0 (レベル)
	[2-2]	4 mA 出力	-99.999 ~ 99.999 m (レベル, 距離) 0.00 ~ 100.00 %, dB (容積, 信号強度)	0.000 (レベル)
	[2-3]	20 mA 出力	-99.999 ~ 99.999 m (レベル, 距離) 0.00 ~ 100.00 %, dB (容積, 信号強度)	20.000 (レベル)
	[2-4]	アラーム出力	0: ハイ (22 mA) 1: ロー (3.9 mA) 2: ホールド	2 (ホールド)
	[2-5]	固定電流出力	3.900 ~ 22.000 mA 0.000でオフ	0.000 (オフ)



[2-6]	アラーム要因	0: 受波なし時 1: 機器故障時 2: 受波なし時 又は 機器故障時	0 (受波なし時)
[2-7]	起動電流モード	0: 4.0mA 1: 3.8mA	0 (4.0mA)

メインメニュー	サブメニュー	設定項目	入力値	初期値
[3--] 容積	[3-1]	タンク形状	0: 容積計算なし 1: 円筒縦形 2: 球形 3: 円筒横形 4: 容積テーブル	0 (容積計算なし)
	[3-2]	補正点数	0 ~ 20	0
	[3-3]	容積テーブル レベル値 [300] ~ [319]	-99.999 ~ 99.999 m	0.000
	[3-4]	容積テーブル 容積値 [320] ~ [339]	0.00 ~ 99999.99	0.00
	[3-5]	補正点数全点削除	"1"で削除	-
	[3-6]	タンクの直径	0.000 ~ 10.000 m	1.000
	[3-7]	タンクの長さ	0.000 ~ 20.000 m	1.000
	[3-8]	タンクのオフセットレベル	-99.999 ~ 99.999 m	0.000
	[3-9]	容積単位	0: m <sup>3</sup>	0 (m <sup>3</sup> )
[4--] 校正	[4-1]	4 mA キャリブレーション	3.500 ~ 4.500 mA	4.000
	[4-2]	20 mA キャリブレーション	15.000 ~ 25.000 mA	20.000
	[4-3]	オフセット キャリブレーション	-1.000 ~ 1.000 m	0.000
	[4-4]	スパンキャリブレーション	0.9000 ~ 1.1000	1.0000
[5--] 詳細設定	[5-1]	計測値平均時間	1 ~ 120 秒	10
	[5-2]	ノイズマージンレベル	0 ~ 100.00 [dB]	3.00
	[5-3]	リサーチ遅延時間	0 ~ 255 秒	120
	[5-4]	アラーム遅延時間	0 ~ 255 秒	120
	[5-5]	無効		
	[5-6]	エコー検出方法	1: ファーストエコー	1 (ファーストエコー)
	[5-7]	ダブルバウンスチェック ON/OFF	0: ON 1: OFF	1 (OFF)
	[5-8]	サーチ種類	0: リニア 2 回サーチ 1: リニア 1 回サーチ 2: スパイラルサーチ	1 (リニア 1 回サーチ)
[6--] ノイズ テーブル	[6-1]	ノイズテーブル設定点数	0 ~ 10	0
	[6-2]	ノイズテーブル レベル値 [600] ~ [609]	-99.999 ~ 99.999 m	0.000
	[6-3]	ノイズテーブル 閾値 [610] ~ [619]	0 ~ 100.00 [dB]	0.00
	[6-4]	全削除	"1"で全削除	-
[7--] その他	[7-1]	パスワード	使用しません	-
	[7-2]	リサーチ	"1"でリサーチ	-
	[7-3]	設定値初期化	"1"で初期化	-
	[7-4]	エラーコード表示	-	-
	[7-5]	ソフトウェアバージョン	-	-
	[7-6]	ハードウェアリセット	"1"でリセット	-



## 5 設定

### 5.1 基本設定

次のパラメータを設定します。

タンク寸法

G (検尺基準面から計測基準面までの距離)

R (検尺基準面からゼロレベルまでの距離)

C (ゼロレベル以下の計測範囲)

H (計測マスキング範囲)

基本パラメータ

使用アンテナタイプコード

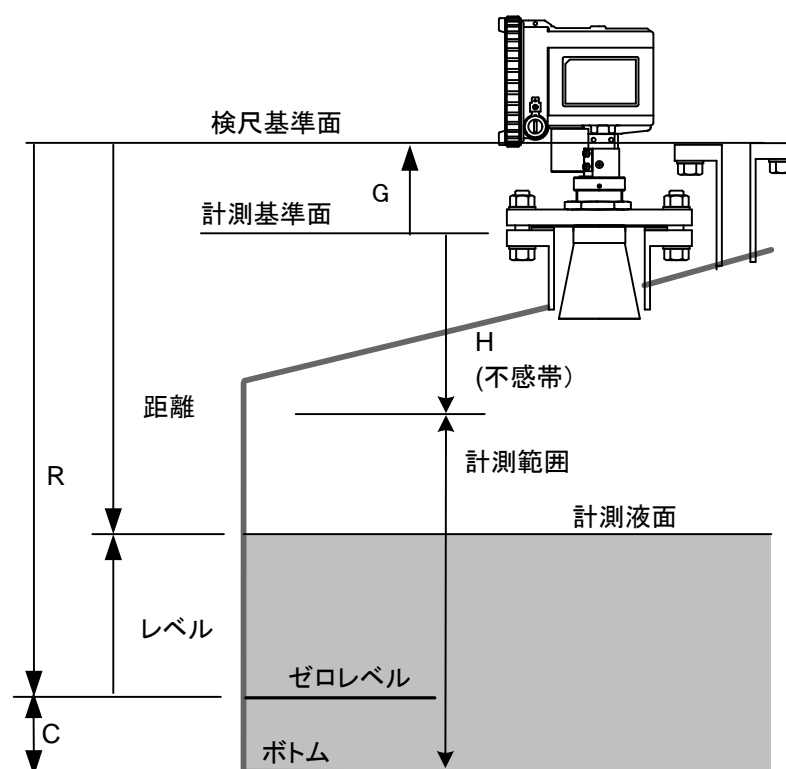


図 5.1.1 設定に必要なパラメータ

### 5.2 マイナスレベルの測定

C はゼロレベル面から下部の計測領域を定義しています。C をゼロ以外の数値にしておくと基準となるゼロレベル以下の液面を計測できます (アナログ出力でゼロレベルを4 mA の電流値に設定してある場合には、4 mA 以下の電流は出力できません。本体LCD表示、または HART モデムを利用したデジタル通信 (※) では計測可能です)。※HART規格には適合していません。

### 5.3 ノイズエコーの避け方

#### 5.3.1 アンテナ近傍のマスキング

タンク形状によって、アンテナ近傍でタンクと液面との強い多重反射によりノイズエコーが強く発生する場合があります。この影響を受けると液面レベルが正しく計測できない場合があります。このような場合はパラメータ値 H を設定することでこの影響を避けることが可能となります。

H の初期値はアンテナ先端までの距離が設定されています。

### 5.3.2 ノイズテーブル

ノイズレベルが強く反射エコーを正常に認識できない場合、信号を認識する閾値をノイズレベルより高く設定することで、安定な計測ができるようになります。この閾値は任意の距離ごとに設定することができます。

例えばマスキングにより計測不能な領域ができる場合には、アンテナ近傍の位置でノイズテーブルを使用し閾値を高く設定することで安定な計測ができるようになります。

ノイズテーブルで設定される閾値は、最大 10 ポイントの点の折れ線で接続された閾値となります (0 m 地点と 20 m 地点は 0 dB に固定されています)。

閾値を決めるには予めタンク内の信号強度を知っておく必要があります。

#### Note:

- ノイズテーブルの入力は本体キースイッチよりも操作性のよいパソコン用設定ソフトによる設定変更を推奨します。
- タンク内の信号強度はパソコン用設定ソフトを用いて確認することができます。

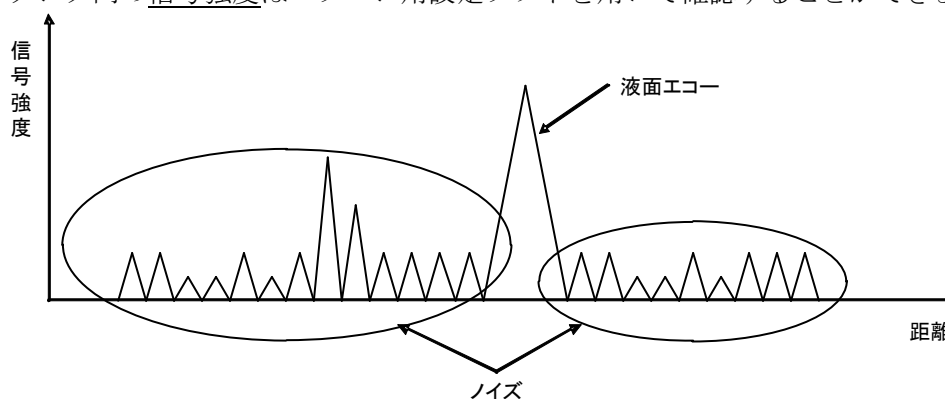


図 5.3.1 タンク内の信号強度

ノイズテーブルの入力は以下のように行います。

- 設定項目 [6-1] に入ります。設定ポイント数を入力します。最大 10 ポイントまで設定可能です。
- 設定項目 [6-2] に入ります。次に、設定するポイントを選択します ([6-1] で 10 を設定した場合、[600] ~ [609] を選択することができます)。設定するポイントを選択後 ENT を押し設定値を表示させます。
- 設定距離値 ([600]) を入力し ENT を押しします。次の設定距離値 ([601]) を同様に入力します。次々に設定距離値を入力し、設定ポイント数だけ入力します。
- 次は振幅値の入力です
- 設定終了後、ESC キーを 2 回押し、サブメニュー画面まで戻ります。設定項目 [6-3] に入ります。次に、設定するポイントを選択します ([6-1] で 10 を設定した場合、[610] ~ [619] を選択することができます)。
- このポイントは [6-2] で設定した距離に 1 対 1 で対応します。設定するポイントで ENT を押し、設定値を表示させます。設定閾値 ([610]) を入力後、ENT を押しします。次の設定閾値 ([611]) を入力し、次々に設定閾値を設定したポイント数だけ入力します。
- 閾値設定終了後、ESC を押してサブメニューに戻り、さらに ESC を押してメインメニューに戻ります。さらに ESC を押すと計測モードになります。

ノイズテーブルの設定距離値は、設定ポイントの小さい順に合わせて徐々に距離が大きくなるよう設定してください（距離の順番を間違えるとテーブルエラーになり機能が作動しません。また、テーブルエラーは設定項目 [7-4] で確認することができます）。

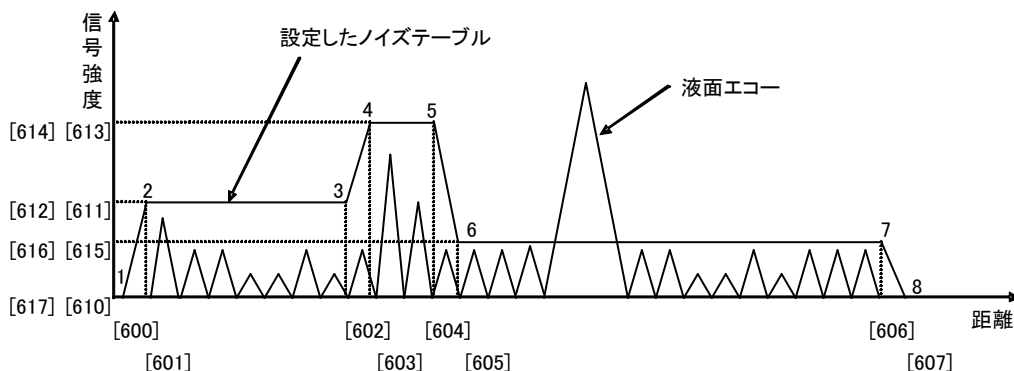


図 5.3.2 ノイズテーブル設定例

図 5.3.2 にノイズテーブルの設定例を示します。ノイズテーブルの設定により図中の1, 2, 3...8ポイントで示される折れ線が閾値となります。この閾値レベルより信号強度の小さい信号はノイズとして扱われ、検出されません。

### 5.3.3 ノイズテーブル入力時の注意点

ノイズテーブルを作成する際、下記の点に注意してください。

1. 設定距離はマスクするノイズのピーク位置の±0.3 m の位置に設定してください。
2. 閾値はマスクするノイズのピーク値より5 dB 以上大きくしてください。

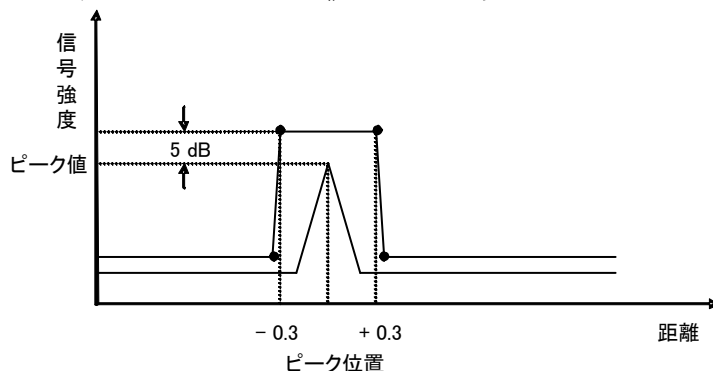


図 5.3.3 ノイズテーブルの設定

## 5.4 容積計算

3 種類の標準的なタンク形状に対する容積計算公式と容積テーブルによる容積計算法が用意されています。球形タンク、円筒縦形タンク、円筒横形タンクの場合はタンク径とタンク長、オフセットレベルを入力することで、レベル測定値から自動的に容積を算出させることができます。

### 5.4.1 標準タンク

標準タンクの場合には以下のようにして設定を行います。

- (1) 設定項目 [3-1] に入り、タンク形状を選択します。
- (2) 設定項目 [3-6] でタンク直径、[3-7] でタンク長、[3-8] でオフセットレベル、[3-9] で容積単位を選択します。

## 5.4.2 容積テーブル

容積テーブルを使用するには以下のように設定を行います。

容積テーブルは入力した 20 ポイントの点間を直線で補間するようにして容積を算出します。容積テーブルは 2 ポイント以上の入力を行う必要があります。

- (1) 設定項目 [3-1] で 4 を入力します。
- (2) 設定項目 [3-2] で設定ポイント数を入力します。最大 20 ポイントまで設定可能です。
- (3) 設定項目 [3-3] に入ります。次に設定するポイントを選択します（[3-2] で 20 を設定した場合、[300] ～ [319] が選択可能です）。設定するポイントで ENT を押し設定値を表示します。
- (4) 設定レベル値（[300]）を入力し、ENT を押します。次の設定レベル値（[301]）を入力します。次々に設定したポイント数だけ設定レベル値を入力します。
- (5) すべてのレベル値を設定終了後、ESC を 2 回押しサブメニューまで戻ります。
- (6) 設定項目 [3-4] に入ります。次に設定するポイントを選択します（[3-2] で 20 を設定した場合、[320] ～ [329] が選択可能です）。
- (7) このポイントは [3-3] で設定したレベル値に 1 対 1 で対応します。ENT を押し設定値を表示し、設定容積値（[320]）を入力し、ENT を押します。次の設定容積値（[321]）を入力します。次々に設定したポイント数だけ設定容積値を入力します。
- (8) すべての容積値を設定後、ESC を 2 回押しサブメニューに戻ります。さらに ESC を押しメインメニューに戻り、さらに ESC を押すと計測モードに戻ります。

### Note:

- 容積テーブルの入力は本体キースイッチよりも操作性のよいパソコン用設定ソフトによる設定変更を推奨します。

容積テーブルの設定距離値は、設定ポイントの小さい順に合わせて徐々に距離が大きくなるよう設定してください（距離の順番を間違えるとテーブルエラーになり機能が作動しません。また、テーブルエラーは設定項目 [7-4] で確認することができます）。

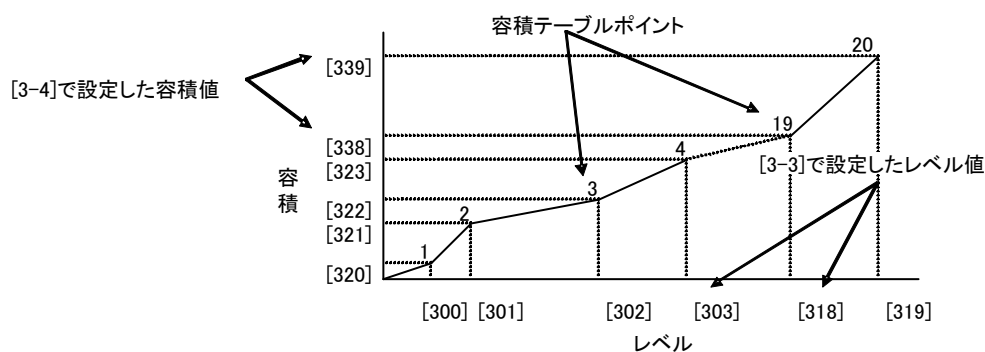


図 5.4.1 容積テーブルの設定例

## 5.5 アナログ出力値のチェックと補正

アナログ出力電流値のチェックは次のようにして行います。

- (1) 設定項目 [2-5] に入ります。出力設定値を 4.000 mA 設定にしたいときは “4.000” を、他の電流出力にするときは設定したい値を入力します。入力後、設定された電流値が出力されます。

入力した値と異なる出力電流値が出ているときには次のようにして校正します。

4 mA 出力を校正します。

- (1) 設定項目 [2-5] に入ります。出力設定値を 4.000 と入力します。
- (2) 設定後、出力電流値を測定します。このとき測定値が 4.567 mA だったとします。
- (3) 設定項目 [4-1] に入ります。(2) で測定した電流値を入力します。ここでは “4.567” を入力します。設定後、出力は 4.000 mA に校正されます。

20 mA 出力を校正します。

- (1) 設定項目 [2-5] に入ります。出力設定値を “20.000” と入力します。
- (2) 設定後、出力電流値を測定します。このとき測定値が 19.876 mA だったとします。
- (3) 設定項目 [4-2] に入ります。(2) で測定した電流値を入力します。ここでは “19.876” を入力します。設定後、出力は 20.000 mA に校正されます。

## 5.6 測定値の補正方法

測定値がシフトしている場合、設定項目 [4-3] でオフセットの調整が可能です。オフセット調整が可能な範囲は -1.000 から 1.000 m の範囲です。通常、この項目は “0” に設定されています。

また、パイプアンテナ測定時やレベル計を傾けて取付けた場合などにスパン補正が必要となることがあります。この時は設定項目 [4-4] で補正することが可能です。スパン補正值はアレジ(距離)に対する係数となります。通常、この値は 1.000 に設定されています。

## 5.7 各アプリケーション

### 5.7.1 リセット

設定項目 [7-3] を “1” にすると全設定項目は初期状態にリセットされます。



## 5.8 パイプアンテナの設定方法

### 5.8.1 概要

レベルショットを用いてパイプ内に電波を伝搬させ測定する場合（以下パイプアンテナとします）の設定方法について規定します。

パイプアンテナを使用すると以下の様な特徴があります。

#### (1) 長所

既設のパイプを撤去せずに使用することができます。

周囲に障害物が多くても影響を受けずに安定した測定ができます。

反射率の小さい測定対象でも測定範囲を大きくすることができます。

#### (2) 短所

パイプの材質は金属管等の電波がパイプ内から逃げないものに限定されます。

パイプ内にゴミ等が入ると取れなくなり誤測定が生じます。

### 5.8.2 パイプ測定仕様

表 5.8.1 パイプ測定仕様

仕様	
使用アンテナ	4B コーン
測定可能距離	10 m
精度	±10 mm (< 5 m)、±20 mm (< 10 m)
使用パイプ（金属以外は不可）	100A
空気穴の径／最大数（1 m あたり）	φ 5 mm / 2

### 5.8.3 設定方法

#### 5.8.3.1 アンテナタイプパラメータの設定（設定項目：[1-2]）

アンテナタイプパラメータは「4B パイプアンテナ」を設定してください。

#### 5.8.3.2 距離補正

・電波がパイプ内を伝播する場合、空間と伝搬速度が違うために補正係数を入力してください（設定項目：[4-4]）。

・補正係数はパイプ内径によって決まります。表 5.8.2 に既に確認された補正係数を示します。

表 5.8.2 補正係数

パイプ内径 [mm]	補正係数
107	0.9507

・補正係数が既知でない場合、2 点（レベルが低いときと高いとき）において距離基準値 X と距離測定値 Y から補正係数 F を求めます。

$$F = (Y_{\text{High}} - Y_{\text{Low}}) / (X_{\text{High}} - X_{\text{Low}})$$

#### 5.8.3.3 オフセット補正

・オフセット補正を行ってください（設定項目：[4-3]）。

・オフセット補正值は 1 点における基準値と測定値の差分値を入力します。

#### 5.8.4 注意事項

- パイプの材質は金属にしてください。
- 既設パイプの場合は、材質が金属ではなくコンクリートや塩ビ等の場合が考えられます。これらの材質は電波反射率が低く電波が透過するためパイプ用の距離補正の必要はありません。しかし、パイプ表面が水で濡れている場合、内面の反射率が高くなり金属の導波管と同じように距離補正が必要になります。このようにコンクリートや塩ビのパイプではパイプ内面の状態により距離補正值が変わるため測定誤差が増大することがありますので、ご了解の上ご使用くださいようお願いいたします。
- パイプ内のアンテナ先端より上部に、パイプ内圧を開放するための空気穴（φ 10 mm 程度）を空けてください。

## 5.9 サーチ種類の選択

### 5.9.1 サーチ種類の設定（設定項目 [5-8]）

サーチ種類パラメータは本機の設置環境に応じて適切に設定してください。設定により起動時間（機器の電源投入後～計測値出力までに要する時間）が変わります。サーチ種類で設定する各サーチ方式の特徴を表 5.9.1 に示します。また、静水面を反射対象とした場合のサーチ方式毎の起動時間を参考値として図5.9.1に示しますので、間欠運転の周期を設定する際の指標としてください。

表 5.9.1 各サーチ方式の特徴

設定値： サーチ方式	起動の早さ (起動時間typ.)	水面検出 性能	特徴 (○：メリット △：デメリット)	用途・適所
0: リニア2回 サーチ	△ (約80秒/10m) (約120秒/20m) ※水面が遠い程 起動時間が長い	○	○多重反射の影響を受けにくい(注1) △近距離ノイズを誤計測しやすい	・連続運転 ・多重反射が発生する環境 ・水面までの距離が近い環境
1: リニア1回 サーチ	○ (約50秒/10m) (約70秒/20m) ※水面が遠い程 起動時間が長い	△	○周期の長い間欠運転のシステム向き △近距離ノイズを誤計測しやすい △多重反射の影響を受けやすい(注2)	・連続運転/間欠運転(周期10分以上) ・多重反射が発生しない環境
2: スパイラル サーチ	◎ (最大約30秒) ※計測範囲全域 で起動が早い ※上記起動時間は 多重反射低減 機能未使用の場 合の例	○	○周期の短い間欠運転のシステム向き ○近距離ノイズを誤計測しにくい ○多重反射の影響を受けにくい(オプションの多重反射低減機能使用時)(注3) △間欠運転の周期が10分を超えると、大きな水位変化が生じた場合に次回起動時に追従できない △多重反射低減機能ON時には、その処理の分だけ起動が長くなる(注3)	・間欠運転(周期10分以内) ・多重反射が発生しない環境(多重反射低減機能未使用時)

多重反射が生じると、その多重反射を誤計測する場合があります。(図5.9.2)

(注1)

リニア2回サーチは水面検出性能を重視した多重反射の影響を受けにくい動作になっています。

(注2)

リニア1回サーチは起動時間を重視していますが、比較的多重反射の影響を受けやすいサーチ動作になっています。多重反射が発生しない環境下での使用を推奨します。

(注3)

スパイラルサーチは多重反射の影響を抑制するためのダブルバウンス(多重反射)チェック機能を有しています。但し、起動時間を重視したサーチ動作であるため、初期設定はOFFになっています。ダブルバウンスチェック機能をご使用される場合には、[5-7]ダブルバウンスチェックON/OFFの設定をONに切り替えてください。それにより多重反射の影響は受けにくくなりますが、その処理が行われる分だけ起動時間は長くなります。

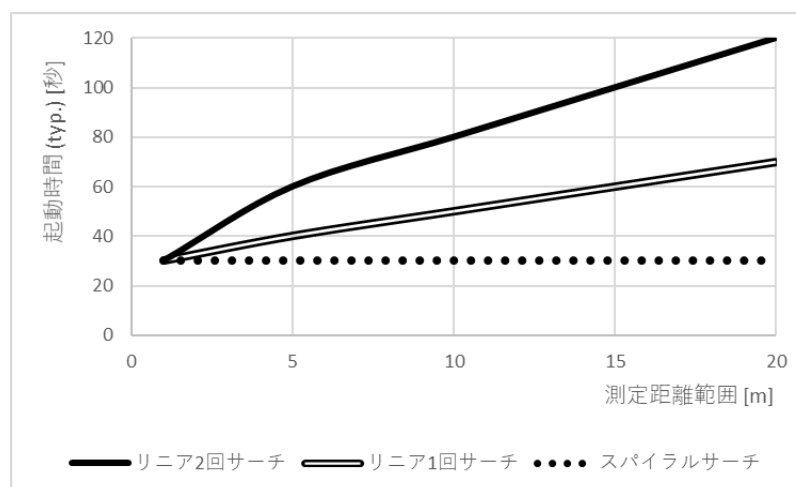


図 5.9.1 サーチ方式毎の起動時間

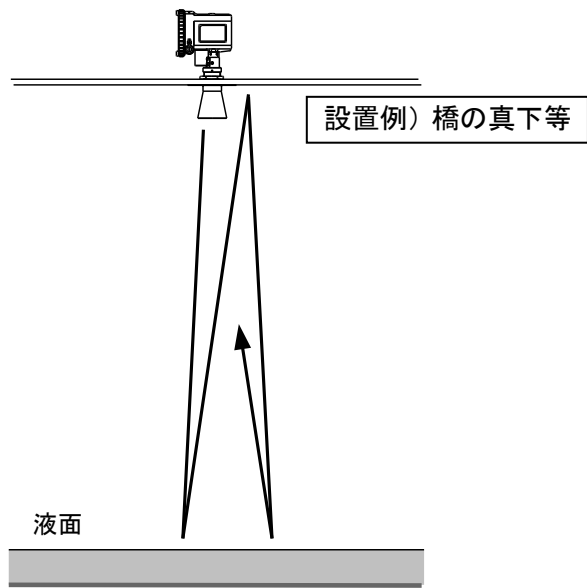
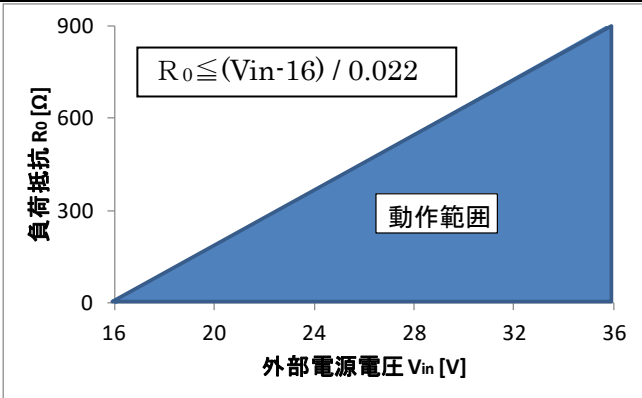


図 5.9.2 多重反射のイメージ



## 6. 仕様

### 6.1 機能性能仕様

測定方式	マイクロ波パルスレーダー方式	
中心周波数	5.8 GHz	
マイクロ波ビーム指向角 -3dB 全角	4B コーンアンテナ : 34° 6B コーンアンテナ : 22° 8B コーンアンテナ : 17° ロッドアンテナ : 30°	
電波出力	35μV/m 以下 at 3 m (自由空間用微弱電波機器) Max 1μW (閉空間用高出力電波機器)	
最大計測距離	20 m	
ディスプレイ	LCD 5桁 バーグラフ付き 表示更新周期 : 1 回 / 1 秒	
キースイッチ	4	
表示出力 (選択)	レベル/距離/容積比/電流/信号強度/最大容積値	
計測単位 (選択)	レベル、アレジ (距離)	m
	容積比	%
	出力電流	mA
	信号強度	dB
外部出力	アナログ : 4 ~ 20 mA (温度依存性 ±0.05% FS/10K 以内、FS=16mA) 注 1) デジタル : HART モデムを利用した通信 注 4)	
出力分解能	アナログ : 0.4μA デジタル : 1mm	
電流出力負荷抵抗特性	 <p>※HART モデム利用時の使用最小抵抗値 250 Ω 注 4) 負荷抵抗 250 Ω 時最小外部電源電圧 21.5V</p>	
アラーム出力設定	指示値ホールド / ロー (3.9mA) / ハイ (22mA)	
アベレージング	1~120 秒	
測定精度	±10 mm 以下 注 2)、注 3) (スチールパイプを用いた場合は ±10 mm (< 5 m)、±20 mm (< 10 m))	
リニアリティ	±10 mm 以下 注 2)、注 3)	
再現性	±1 mm 以下 注 2)、注 3)	
周囲温度影響 (計測性能)	±0.01%FS/10K 以内、FS=20m 注 1)	
電源電圧	16 ~ 36 VDC	

- 注1) アナログ出力による計測値出力の場合、計測性能の周囲温度影響とアナログ出力の温度依存性の両方を考慮する必要があります。
- 注2) 自由空間、周囲温度 25 °C、金属平板を反射体とした場合。
- 注3) 0.5 m までの距離は測定精度が低下し不感帯となります。
- 注4) HART 規格には適合しない。

## 6.2 測定範囲

閉空間用高出力電波機器（閉空間、タンク測定用等）の場合

使用アンテナ	測定対象の誘電率定数			
	$\epsilon_r \approx 80$ (水)		$\epsilon_r = 2$ (油)	
	静かな液面	荒れた液面	静かな液面	荒れた液面
4B コーン	0 ~ 20 m	0 ~ 20 m	0 ~ 10 m	0 ~ 5 m
6B コーン	0 ~ 20 m	0 ~ 20 m	0 ~ 15 m	0 ~ 7.5 m
8B コーン	0 ~ 20 m	0 ~ 20 m	0 ~ 20 m	0 ~ 10 m
ロッド	0 ~ 20 m	0 ~ 20 m	0 ~ 10 m	0 ~ 5 m

自由空間用微弱電波機器（自由空間、水市場等）の場合

使用アンテナ	測定対象の誘電率定数			
	$\epsilon_r \approx 80$ (水)		$\epsilon_r = 2$ (油)	
	静かな液面	荒れた液面	静かな液面	荒れた液面
4B コーン	0 ~ 20 m	0 ~ 10 m	/	/
6B コーン	0 ~ 20 m	0 ~ 15 m		
8B コーン	0 ~ 20 m	0 ~ 20 m		
ロッド	0 ~ 20 m	0 ~ 10 m		

## 6.3 型式

	ハイパワー（閉空間用）	微弱（自由空間用）
4B コーン	MRG-10C-5N0H-4BCA	MRG-10C-5N1H-4BCA
6B コーン	MRG-10C-5N0H-6BCA	MRG-10C-5N1H-6BCA
8B コーン	MRG-10C-5N0H-8BCA	MRG-10C-5N1H-8BCA
ロッドショート	MRG-10C-5N0RS	MRG-10C-5N1RS
ロッドロング	MRG-10C-5N0RL	MRG-10C-5N1RL

## 6.4 タンク環境条件仕様

プロセス温度範囲	-20~150°C
耐圧力特性	-0.1~1.0 MPa
計測対象	比誘電率 $\epsilon_r \geq 1.8$

## 6.5 本体構造

材質	アルミ合金 (ADC12)
ケーブルエントリ	1×ケーブルグランド M20×1.5 (ケーブル径 $\phi$ 6~10 mm) 1×ブラインドプラグ M20×1.5
アース結線	Max. 4 mm <sup>2</sup>

## 6.6 アンテナ構造

### 6.6.1 コーンアンテナ

材質	SUS316L、PTFE
シール材 (Oリング)	フッ素ゴム (FKM)

### 6.6.2 ロッドアンテナ

材質	PFA、SUS316
----	------------

## 6.7 環境条件仕様

動作温度範囲 (本体)	-20~+70°C
保存温度範囲 (本体)	-40~+80°C
動作湿度範囲 (本体)	95%RH 以下 (結露なきこと)
構造	IP65
耐振動特性	IEC 60068-2-6 / 1G
EMC 規格	イミュニティ: EN 61000-4-4 EN 61000-4-6

## 6.8 質量

4B コーンアンテナ (本体含)	約 3.4 kg
6B コーンアンテナ (本体含)	約 3.8 kg
8B コーンアンテナ (本体含)	約 4.2 kg
ロッドアンテナショート (本体含)	約 3.4 kg
ロッドアンテナロング (本体含)	約 3.7 kg

## 6.9 避雷器性能

適合規格 IEC 61000-4-5 レベル 4 (コモンモード 4 kV、ノーマルモード 2 kV)
--

## 6.10 電波法 (微弱無線設備)

登録証明機関	アンテナ種類	証明番号
財団法人 テレコムエンジニアリングセンター	4B コーンアンテナ	E 第 1908 号
	6B コーンアンテナ	E 第 1907 号
	8B コーンアンテナ	E 第 1906 号
	ロッドショート	E 第 1909 号
	ロッドロング	E 第 1910 号

注1) 上記は自由空間用微弱電波機器仕様のみ適合となります。



### 6.11 外形寸法

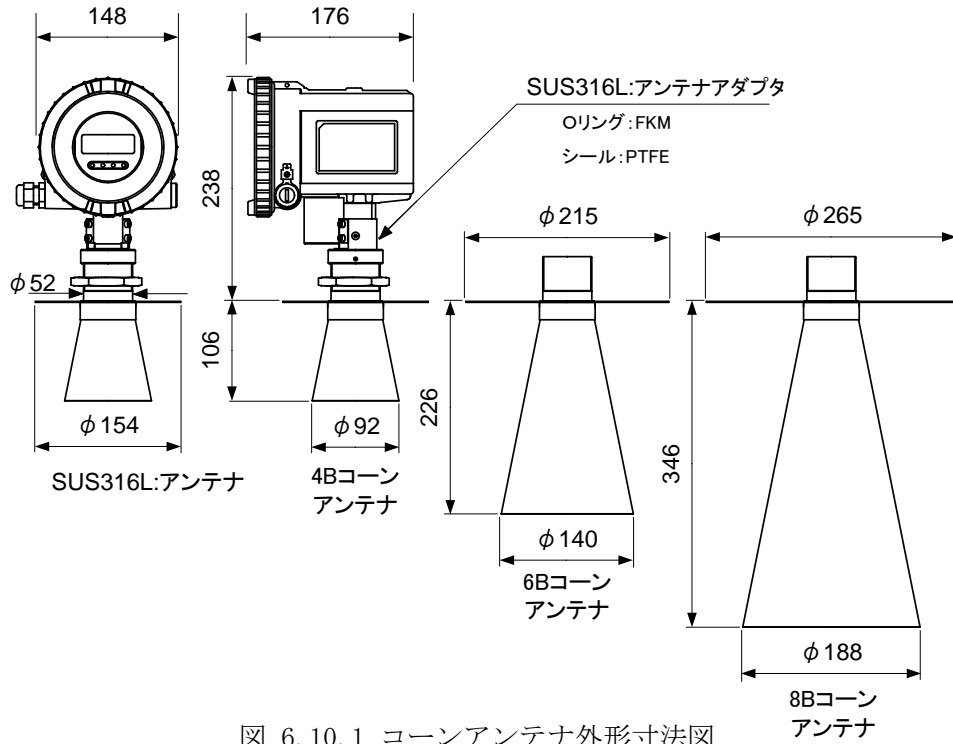


図 6.10.1 コーンアンテナ外形寸法図

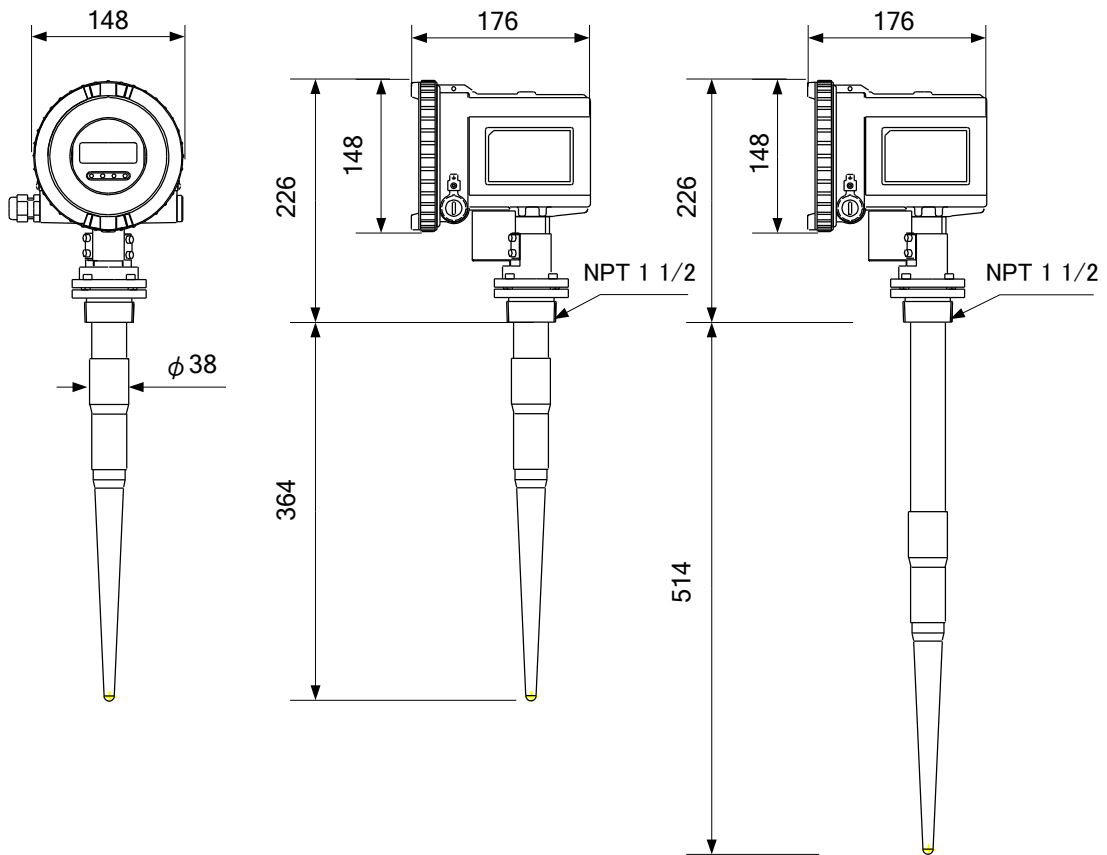


図 6.10.2 ロッドアンテナ外形寸法図

取付け用のフランジの使用可能な最大厚みは 29 mm です。

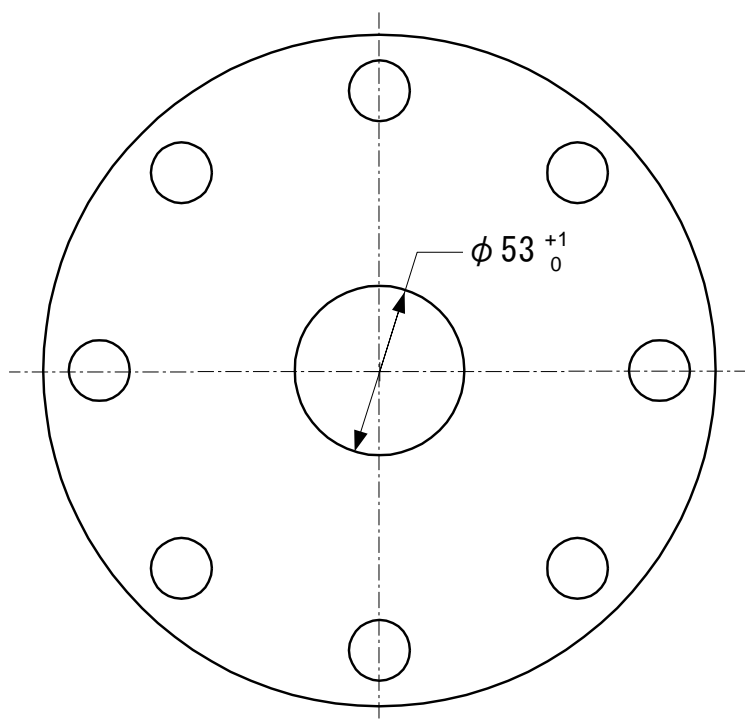


図 6.10.3 コーンアンテナ用取付けフランジ寸法例

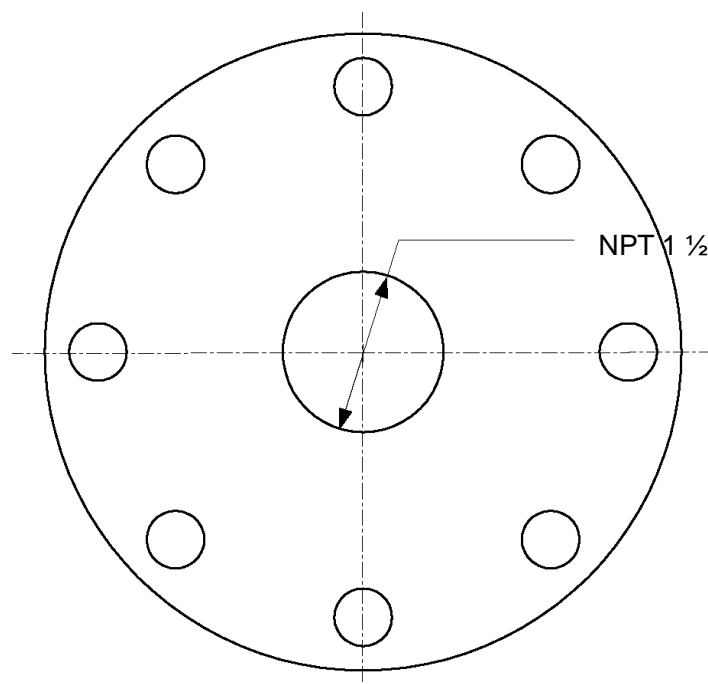


図 6.10.4 ロッドアンテナ用取付けフランジ寸法例



## 営業所一覧

本機器の故障や修理等のご連絡は最寄りの営業所までご連絡ください。

本社／東京営業所	〒144-8551 東京都大田区南蒲田 2-16-46 TEL 03-3737-8621 FAX 03-3737-8665
札幌営業所	〒003-0802 札幌市白石区菊水二条 2-2-12 藤井ビル菊水IV TEL 011-816-6291 FAX 011-816-6296
仙台営業所	〒983-0852 仙台市宮城野区榴岡 4-12-12 L.Biz 仙台 TEL 022-295-5910 FAX 022-295-6041
北関東営業所	〒327-0816 佐野市栄町 1-1 佐野工場内 TEL 0283-21-0341 FAX 0283-21-0175
名古屋営業所	〒461-0005 愛知県名古屋市東区東桜 1-14-11 DP スクエア東桜 8F TEL 052-228-3996 FAX 052-228-3995
大阪営業所	〒532-0004 大阪府大阪市淀川区西宮原 1-7-26 TEL 06-6150-6602 FAX 06-6150-6610
広島営業所	〒730-0041 広島市中区小町 3-19 リファレンス広島小町ビル TEL 082-249-4661 FAX 082-241-7199
福岡営業所	〒812-0011 福岡県福岡市博多区博多駅前 4-8-15 博多鳳城ビル 5F TEL 092-414-7280 FAX 092-414-7281

文書番号 K05-004P

電波レベル計 レベルショット  
MRG-10 取扱説明書  
2024年 2月 第17版発行

発行 東京計器 株式会社  
計測機器システムカンパニー  
〒144-8551  
東京都大田区南蒲田2-16-46  
TEL 03-3737-8621  
FAX 03-3737-8665  
URL <https://www.tokyokeiki.jp/>

当社の許可なくしてこの取扱説明書を転載複写することを禁止します。  
この取扱説明書の内容は予告なく変更される場合があります。