

本書は変換器の保護等級 IP68(オプション)用の設置要領書です。

● **UFR-40 の外観と各部の名称**

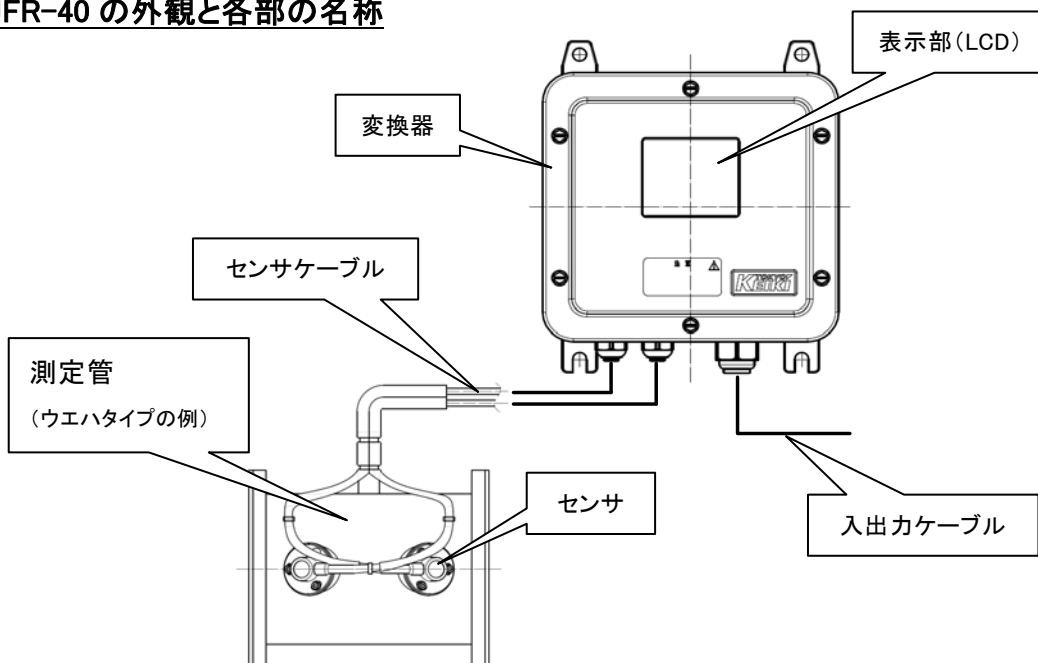


図 1 UFR-40 外観

● **UFR-40 の構成**

変換器、測定管、取扱説明書、設置要領書(本紙)、検査成績書が同梱されています。センサは測定管に取り付けてあります。

※変換器、測定管には組み合わせがあります。貼付されているメイバンの製造番号が一致していることを確認してください。

● **UFR-40 の設置環境条件**

ここでは取扱説明書の「第5章 設置」に示されている本機の設置環境条件が満たされているものとします。

以降に UFR-40 の設置・配線作業手順を示します。ひと通り目を通し、作業の流れを把握されてから取り掛かることを御勧めします。けがや機器の破損がないよう、十分注意してください。

● **UFR-40 の設置作業手順**

手順 1 以下の注意に従って測定管を設置してください。

注意① 測定管を持ち運ぶ際は、センサケーブルを持って引き上げたりしないでください。

注意② 横配管に取り付ける場合には、超音波の通り道がエア溜りや堆積部に当たらないように、センサ部が水平から±45°の範囲内に位置するように測定管を設置してください。

(図 2)

注意③ 測定管には矢印が記されているので、この向きと流体の流れる向きを合致させてください。また、図示のように横配管に取り付ける場合は、天ラベルが上側になるように測定管を設置してください。(図3)

注意④ 測定管と既設パイプが極力偏心しないようにしてください。計測誤差の原因になります。

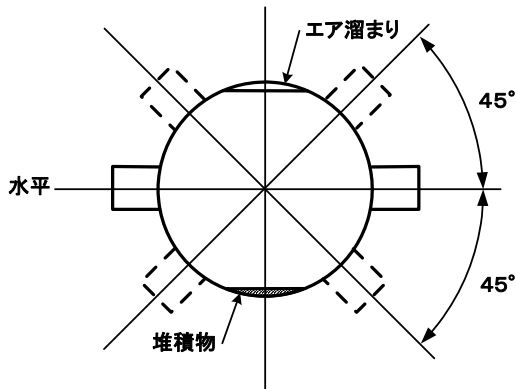


図2 センサの位置

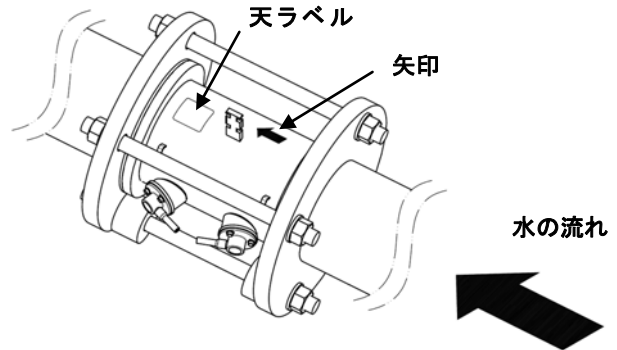


図3 測定管取付け向き

注意⑤ ウエハタイプ測定管は下記の手順で設置してください。

配管と測定管との中心を合わせるため、配管側フランジから、フランジの隣り合った穴2カ所に長ネジと位置合わせ用スペーサ（各長ネジに2個ずつ。計4個）を通してください。(図4、図5) 測定管のリング部外周にスペーサが当たるように測定管を位置決めしてください。その後、残りの長ネジを配管側フランジから通して測定管を固定してください。

注意⑥ フランジタイプ測定管の取付け時に、フランジ間に入るガスケットがパイプ内側に飛び出さないようにしてください。

注意⑦ 配管作業の際にセンサ部に衝撃を与えないでください。センサが故障する恐れがあります。

*その他の土木工事等がある場合は、変換器を取り付ける前に済ませてしまうことを御勧めします。

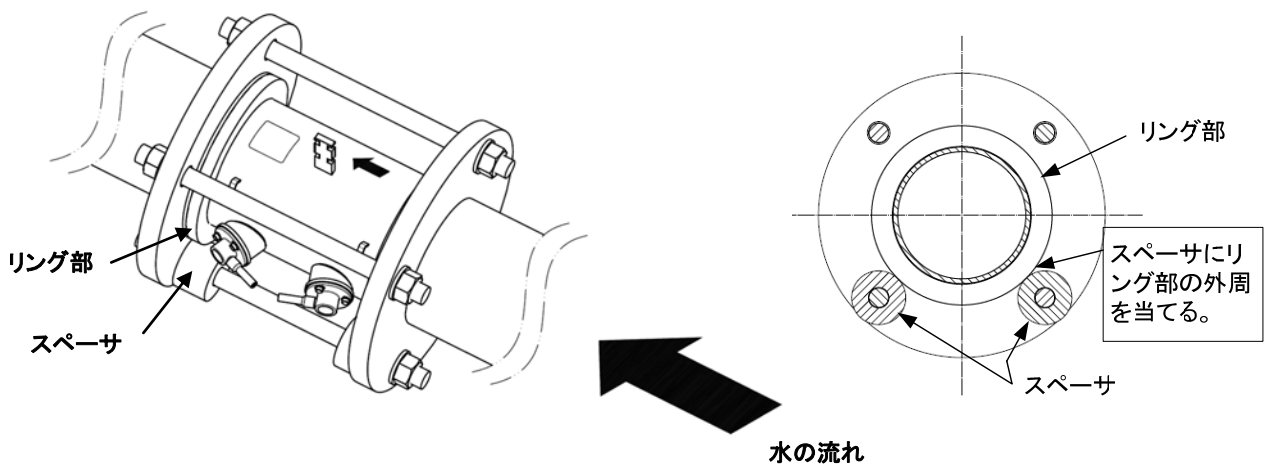


図4 ウエハタイプ設置図

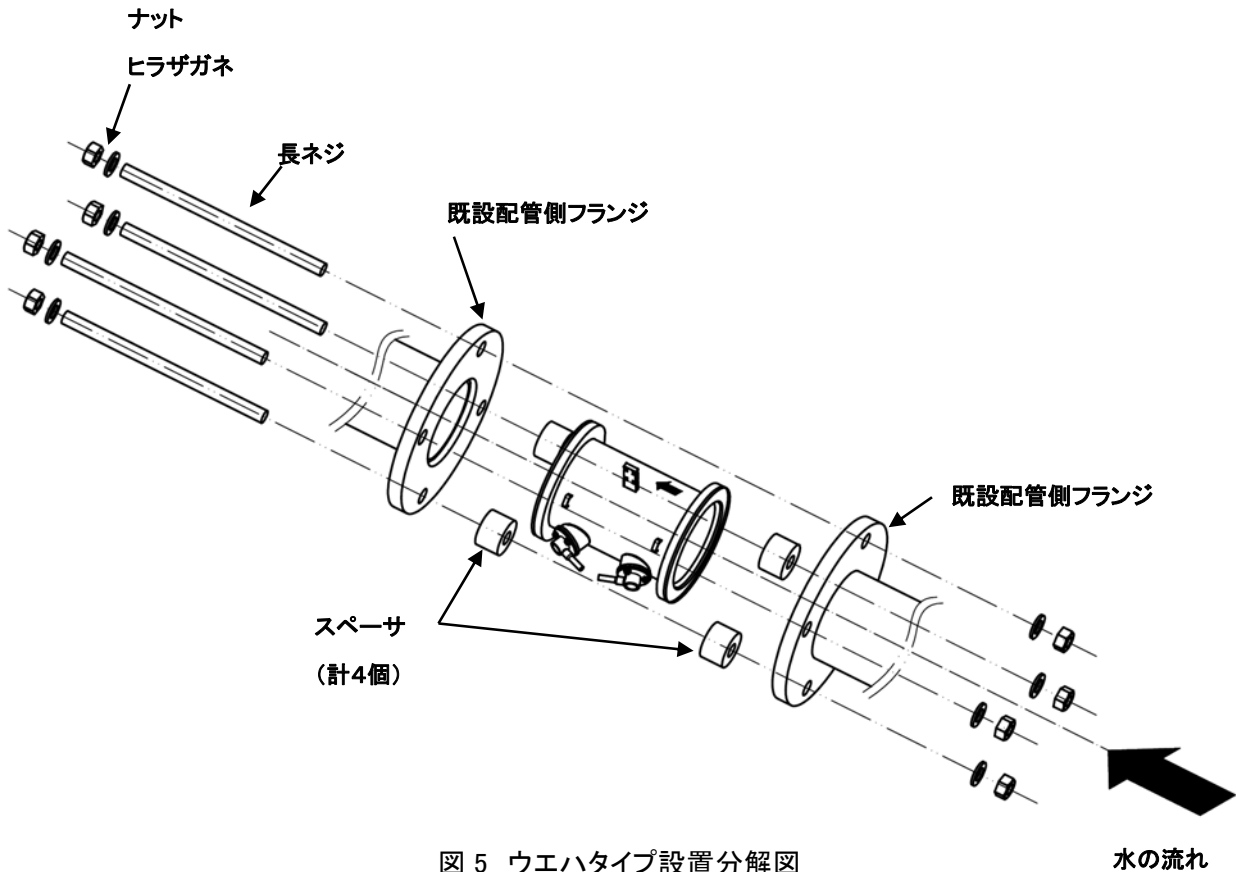


図5 ウエハタイプ設置分解図

手順2 以下の注意に従って変換器を設置してください。固定には M8 のボルトを用い、変換器が安定するよう設置してください。

注意① 本機を複数台設置する場合、変換器と測定管には組み合わせがあるため組み違えないよう御注意ください。メイバンの製造番号が同じものが組み合わせです。

注意② 表示部に衝撃や強い力がかかるとマドが割れることがあります。御注意ください。

● UFR-40 の配線作業手順

以下の手順で配線してください。作業中は変換器内部に水やほこりが入らないよう十分注意してください。故障の原因となります。

手順1 まず、アレスタ基板を取り外します。アレスタ基板はセンサケーブル接続部の上に基板を重ねて設置されていますので、センサケーブルの接続は、一旦アレスタ基板を取り外してから行います。アレスタ基板のネジ（3カ所）とケーブル接続ネジを外して、アレスタ基板を取り外してください。（図6）

センサケーブルを変換器に接続後、アレスタ基板を元の位置に取り付けてください。アレスタを十分機能させるため、アレスタ基板の各ネジ（3カ所）とケーブル接続ネジ（1カ所）を全て取り付けてください。

注意① センサには上流側、下流側の区別があります。センサケーブル端に UP、DOWN と表記してありますので、上流側のセンサを UP 側、下流側のセンサを DOWN 側に接続してください。（図8、図9）

注意② センサケーブルは切断しないでください。

注意③ センサの銅箔テープ部をオサエイタで固定する際、ネジを強く締め過ぎないでください。圧入したナット（ファスナー）が基板から外れる場合があります。オサエイタのネジの締め付けトルクの目安は0.6[N・m]です。

注意④ アレスタを十分機能させるため、アレスタ基板の各ネジ（3カ所）とケーブル接続ネジ（1カ所）を全て取り付けてください。（図6）

注意⑤ アレスタ基板のケーブル接続ネジを強く締め過ぎないでください。ケーブル接続端子が基板から外れる場合があります。ケーブル接続端子のネジの締め付けトルクの目安は0.3[N・m]です。（図6）

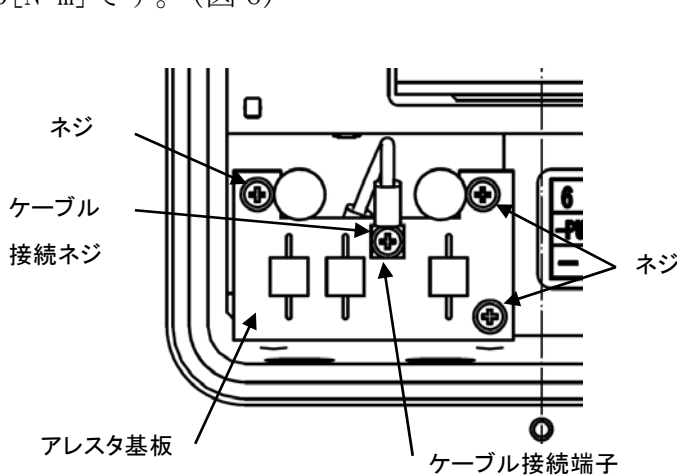


図6 アレスタ基板取付け状態

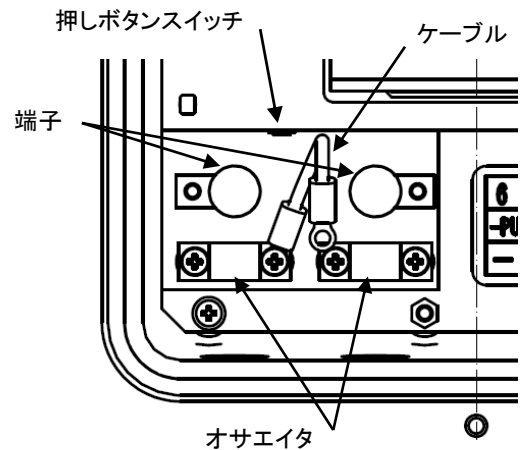


図7 アレスタ基板取外し後

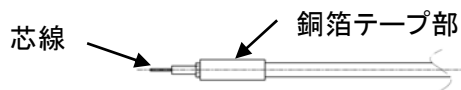


図8 センサケーブル末端

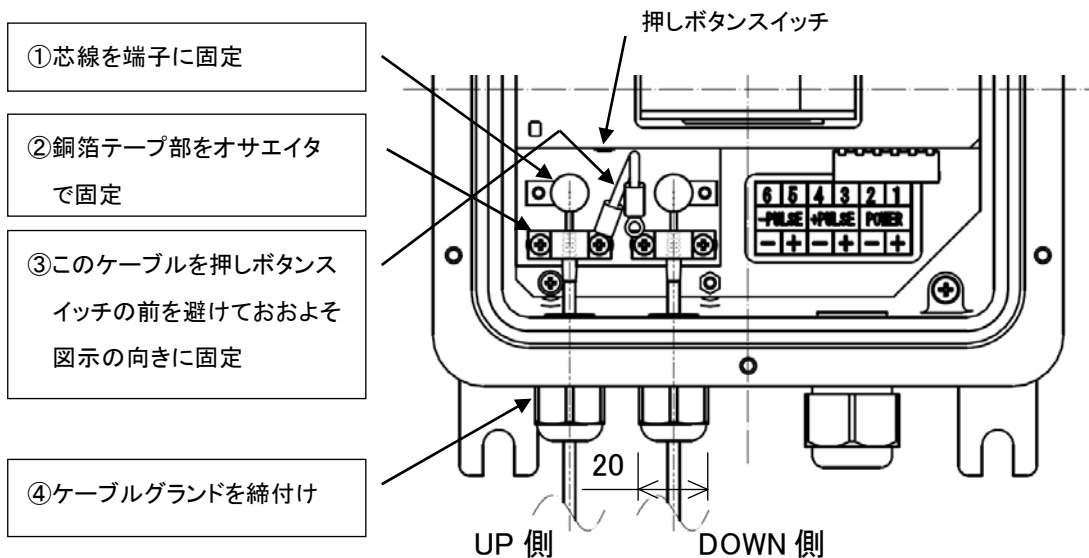


図9 センサケーブル接続

注意⑥ センサケーブル配線後、変換器の防じん・防水のため、ケーブルグランドをトルク1.2[N・m]で締め付けてください。

手順2 入出力ケーブルを変換器に接続します。

(1) 入出力ケーブル

入出力ケーブルは、公称断面積0.75~2mm²相当かつ、外径φ8~14mmで、本機器の定格を満
(裏面へ続く)

足するケーブルを御使用ください。本機器の定格は取扱説明書の「第11章 製品仕様」を御参照ください。

推奨ケーブル：CVV-S 6×1.25SQ 住電日立ケーブル（株）製

（制御用ビニル絶縁ビニルシースケーブル（銅テープ遮へい付）、線心数6、公称断面積1.25mm²、仕上り外径φ13mm、線心識別は黒線心上のナンバリングによる）

(2) 変換器との接続

(a) 変換器側のケーブルは、次のように端末処理を行ってください。

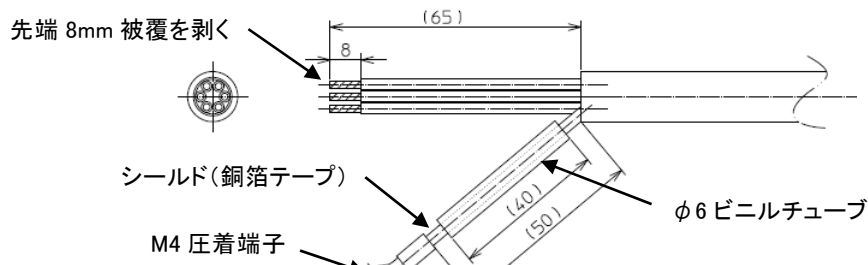


図 10 入出力ケーブル端末処理(変換器側)

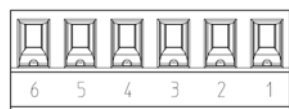
- ・各電線は先端の被覆を8mm剥ぎ取ってください。
- ・シールドの銅箔テープは折り曲げて長細くまとめてください。銅箔テープ部保護のために付属品のビニルチューブ(φ6)を長さ約40mmに切断して、銅箔テープを通した後、先端にM4圧着端子を取り付けてください。

(b) コネクタを外して各端子に結線してください。各端子のネジを締めて電線を固定してください。その際、各端子の極性に注意してください。(表1)

次にケーブルのシールド線を接地端子に接続してください。(図12) その後、コネクタを基板側にしっかり挿し込んでください。

表 1 接続用端子

端子番号	入出力信号	極性
1	電源、アナログ出力	+
2	電源、アナログ出力	-
3	積算パルス出力(正流)	+
4	積算パルス出力(正流)	-
5	積算パルス出力(逆流)	+
6	積算パルス出力(逆流)	-



端子番号

図 11 コネクタ外観

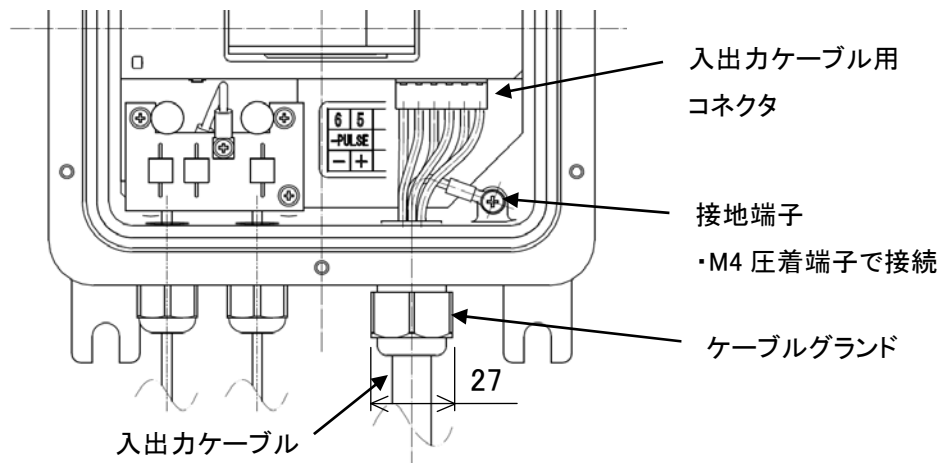


図 12 入出力ケーブル接続

- (c) 入出力ケーブル配線後、変換器の防じん・防水のため、ケーブルグランドをトルク 1.8[N・m]で締め付けてください。

注意

- ・結露防止のため、変換器内(フタ側)に乾燥剤を入れてあります。配線作業後はすぐにフタを閉めてください。また、作業時、変換器から外したフタは濡らさないようにしてください。
- ・センサケーブル、入出力ケーブル配線後、変換器の防じん・防水のため、各ケーブルグランドは下記トルクで締め付けてください。
 - ・センサケーブル用・・・1.2[N・m] ・入出力ケーブル用・・・1.8[N・m]
- ・変換器のフタを閉める際は、防じん・防水のため、ネジは片締めせずに対角位置を順番に全体が均等になるようにしてください。ネジはトルク 1.5[N・m]で締め付けてください。

手順 3 入出力ケーブルを電源、指示計に接続します。
 実際の配線では、必ず使用する各機器の取扱説明書を御参照ください。

- (a) UFR-40への供給電源の電圧範囲はDC10～36Vです。絶対に仕様範囲外の電圧をかけないでください。内部の電子機器の故障や測定不能の原因になります。

(b) ケーブル配線例

- ・図13に例を示します。出力電圧の確認が済んだら電源スイッチを切り、UFR-40の入出力ケーブル（電源兼アナログ出力ケーブル）を極性に注意して接続します。（表1参照）
- ・指示計を使用する場合は、ディストリビュータの絶縁DC4-20mA出力端子と指示計を接続します。UFR-40のアナログ出力値とディストリビュータの出力値が合わない場合は、ディストリビュータ側で調整してください。
- ・積算接点出力を使用する場合はUFR-40からの積算接点出力ケーブルにカウンタなどの積算指示計を接続します。積算接点出力はフォトカプラ出力です。極性に注意して配線してください。出力定格については、取扱説明書の「第11章 製品仕様」の信号出力を御参照ください。

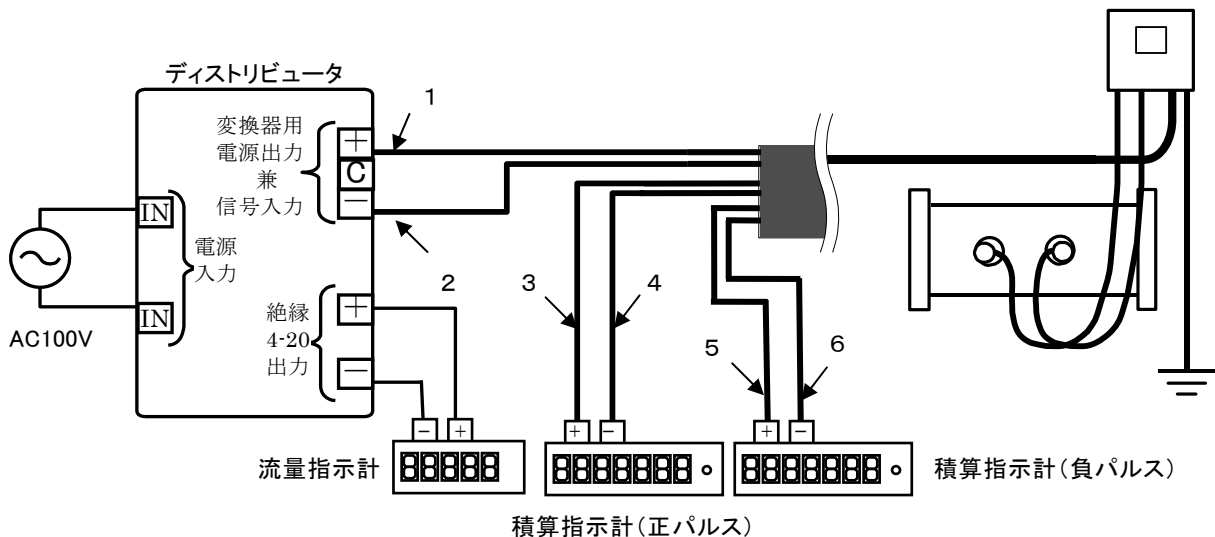


図 13 構成例

(c) 許容負荷抵抗

アナログ出力ループ（ディストリビュータと流量計変換器間のループ）に挿入できる負荷抵抗の大きさには制限があります。取扱説明書の「第11章 製品仕様」の許容負荷抵抗のグラフを御参照ください。

手順 4 変換器右部にある接地端子（M4）に接地線を取り付けてください。接地線はなるべく変換器の近くでD種以上の接地工事で接地してください。

D種接地工事

- ・接地抵抗 : 100Ω以下
- ・接地工事の適用 : 300V以下の低圧用鉄台および金属製外箱
- ・接地線の太さ : 直径 1.6mm以上(軟銅線)

また入出力ケーブルのシールドは変換器内部で変換器ケースおよび避雷器回路の接地端子に接続されていますので、ディストリビュータ側は接地せず開放にしてください。（片側接地）この際、開放部は他に触れないように絶縁テープを巻くなどの処理をしてください。

やむを得ず変換器側で接地できない場合は、誘導雷対策としてディストリビュータ側に市販の避雷器を挿入し、この接地端子に入出力ケーブルのシールド線を接続して、接続点をD種以上で接地してください。

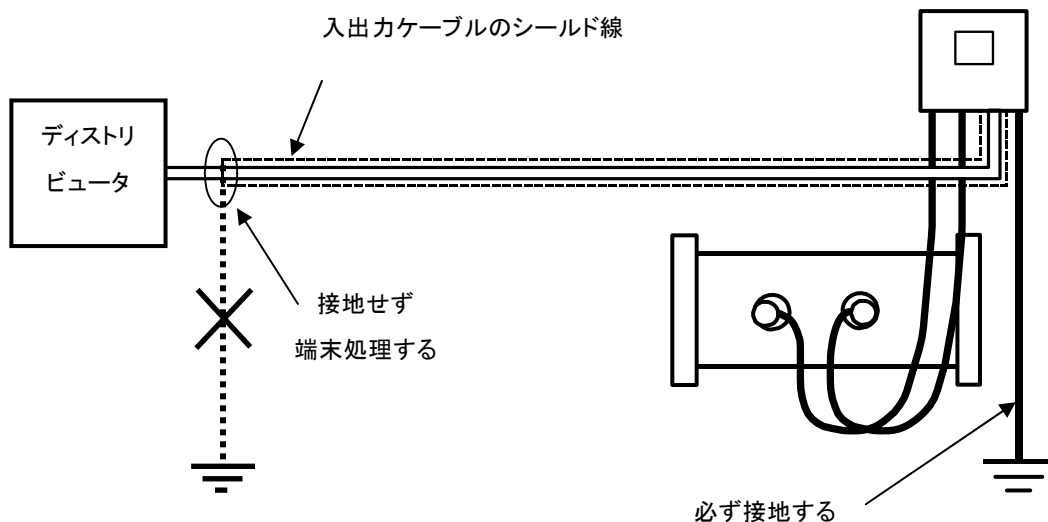


図 14 片側接地

● **通電**

通電前にもう一度以下の項目を御確認ください。

- 測定管の向きが正しく取り付けられているか。
- 変換器と測定管の組み合わせは正しいか。
- センサケーブルの接続は上流・下流、正しく取り付けられているか。
- 入出力ケーブルと電源や指示計との配線が正しく取り付けられているか。
- 測定管内は満水になっているか。

電源投入後、計測が開始され、各出力（アナログ出力、積算接点出力）からそれぞれの信号が出力されます。変換器の表示部（LCD）からも計測値を読み取ることができます。ここで、エラーメッセージが表示された場合は、取扱説明書の「第9章 トラブルシューティング」を御参照ください。

● ループチェック機能

下図の押しボタンスイッチを押すことによりループチェック機能が開始され、アナログ出力、及び積算パルス出力のチェックを行うことができます。

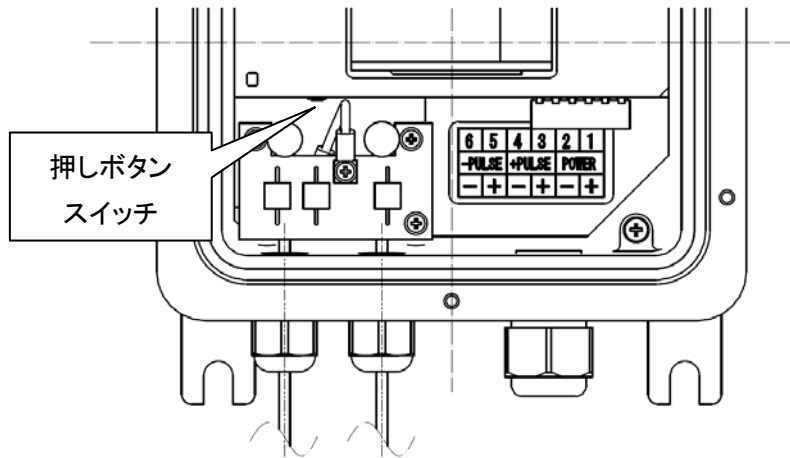


図 15 ループチェックボタン

押しボタン操作する毎にアナログ出力、+積算パルス出力、-積算パルス出力が下表の動作を行います。

表 2 ループチェック時動作

押しボタン操作	①	②	③	④	⑤	⑥	⑦	⑧
アナログ出力	3.6mA	4.0mA	8.0mA	12.0mA	16.0mA	20.0mA	22.0mA	通常計測状態
+積算出力	1Hz	1Hz	1Hz	1Hz	出力無し	出力無し	出力無し	通常計測状態
-積算出力	出力無し	出力無し	出力無し	出力無し	1Hz	1Hz	1Hz	通常計測状態

このループチェック動作時には LCD の瞬時流量表示部にその時点のアナログ出力値が表示されます。(例えば 4.0)

最後の 22.0mA 時に押しボタンを押すことによりループチェック機能が終了し、通常の計測状態に戻ります。また、このループチェック機能中に押しボタン操作が 30 秒以上行われなかった場合、自動的に通常の計測状態に戻ります。

なお、ループチェック機能中においても、流量計測は継続していますので積算値の更新が止まることはありません。但し、積算パルス出力はチェック出力を行いますので、外部接続の積算計と本流量計の積算値にずれが生じます。