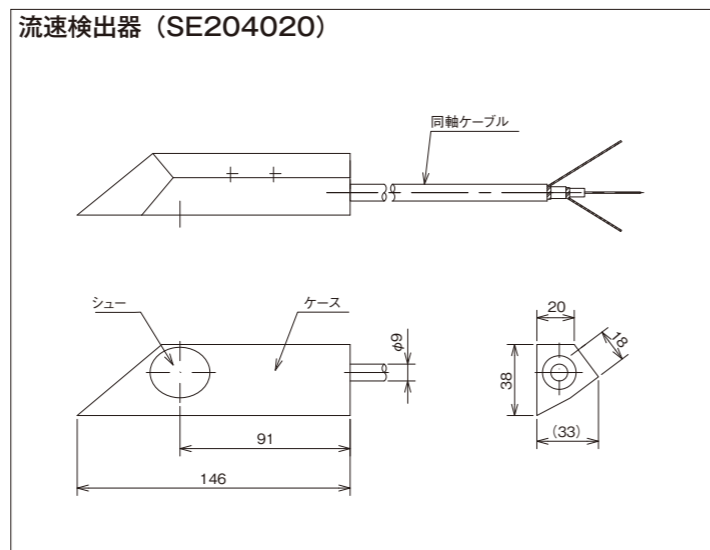
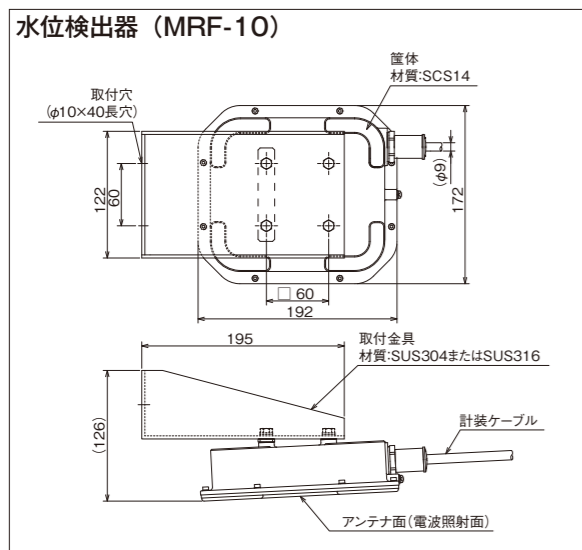
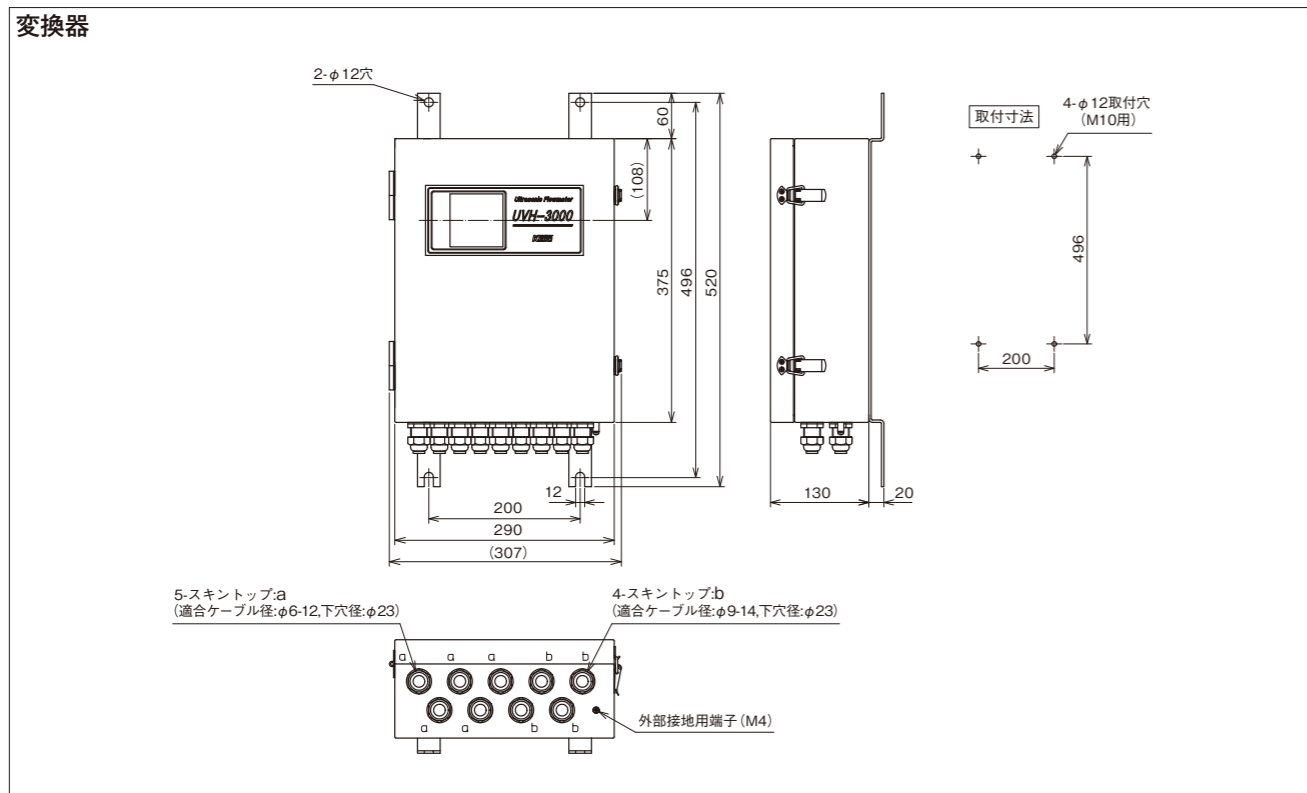


外形寸法



製品の仕様およびデザインは改良等のため予告なく変更する場合があります。

⚠️ ご注意 ご使用の際は取扱説明書をよくお読みの上、正しく安全にお使いください。



東京計器株式会社

計測機器システムカンパニー

www.tokyokeiki.jp/products/ryutai/

- | | | | |
|----------|------------------|------------------|---|
| 本社・東京営業所 | TEL.03-3737-8621 | FAX.03-3737-8665 | 〒144-8551 東京都大田区羽田空港 1-1-4
HANEDA INNOVATION CITY ゾーンB |
| 札幌営業所 | TEL.011-816-6291 | FAX.011-816-6296 | 〒003-0802 札幌市白石区菊水二条 2-2-12 藤井ビル菊水 IV |
| 仙台営業所 | TEL.022-295-5910 | FAX.022-295-6041 | 〒983-0852 仙台市宮城野区榴岡 4-12-12 L.Biz 仙台 |
| 北関東営業所 | TEL.0283-23-3386 | FAX.0283-21-0175 | 〒327-0816 佐野市栄町 1-1(佐野工場内) |
| 名古屋営業所 | TEL.052-228-3996 | FAX.052-228-3995 | 〒461-0005 名古屋市東区東桜 1-14-11 DP スクエア東桜 |
| 大阪営業所 | TEL.06-6150-6602 | FAX.06-6150-6610 | 〒532-0004 大阪市淀川区西宮原 1-7-26 |
| 広島営業所 | TEL.082-249-4661 | FAX.082-241-7199 | 〒730-0041 広島市中区小町 3-19 リファレンス広島小町ビル |
| 福岡営業所 | TEL.092-414-7280 | FAX.092-414-7281 | 〒812-0011 福岡市博多区博多駅前 4-8-15 博多鳳城ビル |



超音波管渠流量計
UVH-3000



超音波管渠流量計UVH-3000は、管渠や開渠など自由水面をもって流れる下水、工場排水などの流量を測定する装置です。

UVH-3000は流速測定方式に超音波パルスドップラ方式を採用し、高い精度と優れた安定性を実現しています。下水処理場の維持管理、公共・流域下水道の流量測定などにお役立て下さい。

東京計器株式会社

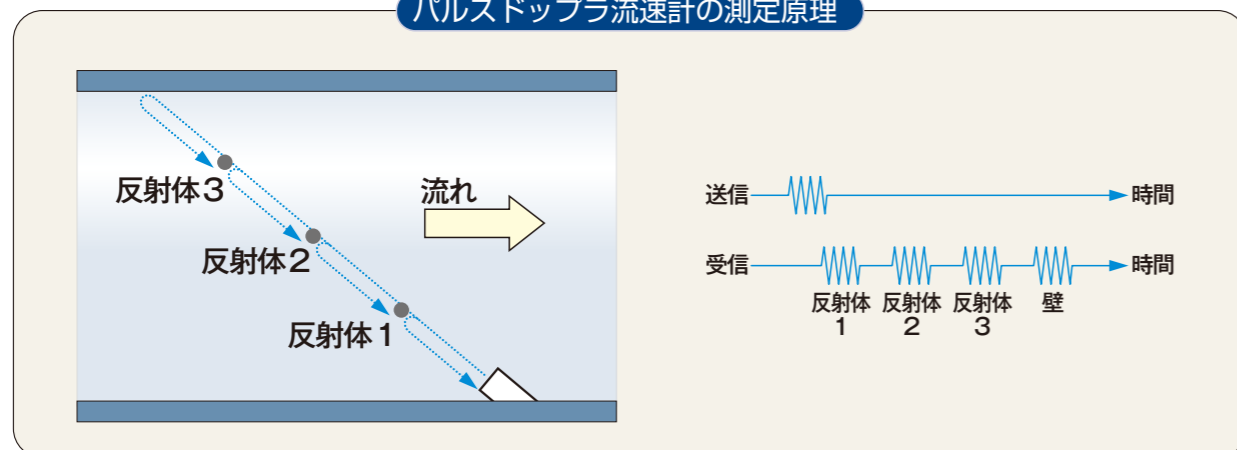
パルスドップラ方式で高精度測定と高い安定性を！

おもな用途 微小な異物や気泡を含む流体、下水や汚水などスラリー液の流量測定

- 特長**
- 超音波パルスドップラ方式による安定した高精度測定を実現。
 - 測定対象の流速と水位の2つのデータをもとに流量を求めると、背圧を受けやすい流れや逆流などの計測が可能。
 - 水路内に絞り機構を設置しないので、水頭損失や土砂などの堆積が生じない。
 - 水位ゼロから満水までの流量測定が可能。
 - 検出器の取付けが容易で、既設、新設を問わず水路の改造工事は不要。
 - 流速測定は最大4測線まで可能。直線部の短い水路のように流速分布が乱れている箇所でも安定した測定が可能（詳細についてはご相談ください）。

特定計量器 本流量計は、排水流量計として使用することができます。排水積算体積計、排水流速計、排水流量計は特定計量器に指定され計量法の規制を受けます。これらの計量器の製造を行なう場合には、経済産業大臣の事業登録が必要です。当社は計量法（平成4年法律第51号）で定められた特定計量器（排水積算体積計等）である排水流量計の製造者として製造事業者登録されています。また、JIS B 7557:2019 排水流量計-取引又は証明用に対応することも可能です。

パルスドップラ流速計の測定原理



- 送受兼用センサを1つ使用する。
- ゴミや気泡からの反射波のドップラシフト分から流速を計算する。
- パルスドップラを使用すると、超音波ビーム上の各位置の流速を測定することができる。
- 多点測定を行うため流速分布が乱れている流れの場合においても安定した測定ができる。



UVH-3000変換器

仕様

測定方式	流速水位演算方式（面速式） 流速：超音波パルスドップラ方式 水位：マイクロ波パルスレーダ方式
測定対象	下水、処理水、産業排水などで超音波を反射する浮遊物質を含み、自由水面で流れる液体
流体温度	0～+45℃
適用水路	矩形、円形その他の暗渠、開渠 円形水路の寸法：内径φ250～5000 mm その他水路の寸法：幅250～5000 mm
測定範囲	流速：0～5 m/s（逆流計測はご相談ください） 水位：0～5000 mm
測定精度	フルスケールに対し±3%以内（逆流計測はご相談ください）
変換器表示	LCD16×16文字：瞬時流量／積算流量／流速／水位の表示、測定単位、各種動作表示
電源	AC90～264V、50／60Hz±2Hz
消費電力	約35 VA（AC100 V時）、約45 VA（AC240 V時）
出力信号	瞬時流量：4～20 mA DC（許容抵抗：750Ω以下） 積算流量：パワーフォトMOSリレー（無電圧 絶縁） 流速：4～20 mA DC（許容抵抗：750Ω以下） 水位：4～20 mA DC（許容抵抗：750Ω以下）
オプション	以下の内3点を選択可能 水位計異常警報（指定範囲外の値を取得した場合） 流速計異常警報（断線が発生した場合） 水温計異常警報（指定範囲外の値を取得した場合） 全警報（水位・流速・水温のOR） 正流／逆流判別（逆流時：閉、正流時：開） 出力形式：パワーフォトMOSリレー（無電圧絶縁）
周囲温度	-10～+55℃
周囲湿度	95% RH以下（非結露）
変換器質量	約10 kg以下
変換器寸法	W307×H520×D150（取付板を含む）
オプション	多測線流速計測方式：最大4測線

機器構成

