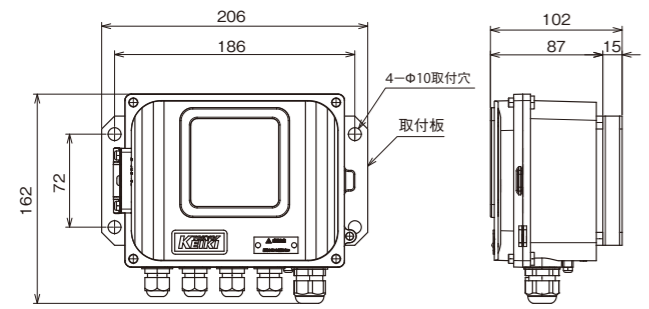
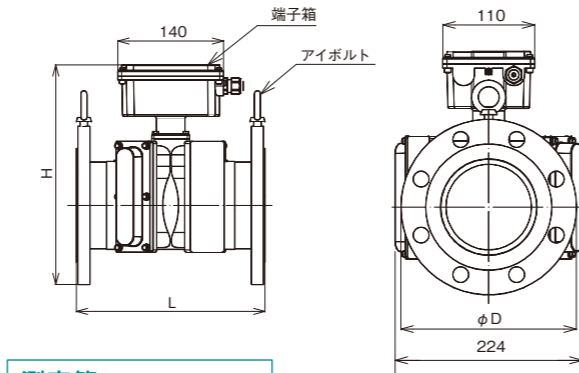


外形図

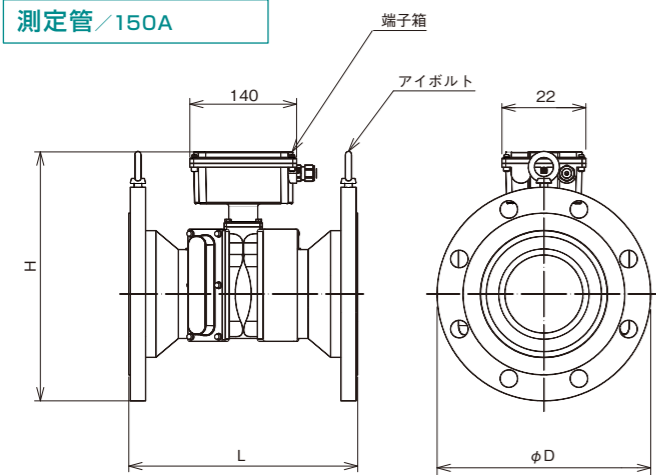
変換器



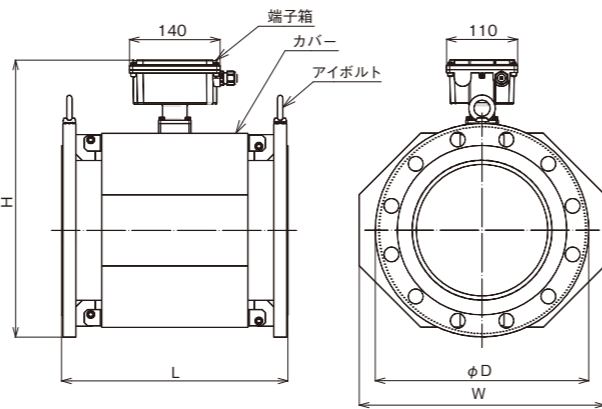
測定管 / 100A



測定管 / 150A



測定管 / 200A~600A



測定管寸法表

呼び径	L (mm)	H (mm)			D (mm)			W (mm)			概算質量 (kg)		
		JWWA7.5K	JIS10K	JIS20K	JWWA7.5K	JIS 10K	JIS20K	JWWA7.5K	JIS10K	JIS20K	JWWA7.5K	JIS10K	JIS20K
100A	250	305	291	299	238	210	225	-	-	-	21	18	22
150A	300	331	326	339	290	280	305	-	-	-	31	29	37
200A	350	434	428	-	342	330	-	380	-	-	36	33	-
250A	450	494	489	-	410	400	-	430	-	-	53	48	-
300A	500	547	538	-	464	445	-	480	-	-	65	58	-
350A	550	599	579	-	530	490	-	520	-	-	94	79	-
400A	600	651	640	-	582	560	-	570	-	-	114	104	-
450A	600	711	695	-	652	620	-	620	-	-	135	122	-
500A	600	764	748	-	706	675	-	670	-	-	161	148	-
600A	800	867	859	-	810	795	-	770	-	-	227	218	-

単位mm



高精度超音波流量計
UFR-300



UFR-300は、上水、下水、汚水、河川水、工業用水、農業用水など監視用として新開発された高精度な超音波流量計です。最適化した平行多測線方式を採用することにより、配管内の流速分布が乱れた場合においても安定した計測を可能にし、読み値に対して±0.2%という高い精度を実現しています。高精度を要求される流量監視や流量制御にぜひご利用ください。



製品の仕様およびデザインは改良等のため予告なく変更する場合があります。



ご使用の際は取扱説明書をよくお読みの上、正しく安全にお使いください。

東京計器株式会社

www.tokyokeiki.jp/products/ryutai/

計測機器システムカンパニー

本社・東京営業所 TEL.03-3737-8621 FAX.03-3737-8665

〒144-8551 東京都大田区羽田空港 1-1-4
HANEDA INNOVATION CITY ゾーンB

札幌営業所 TEL.011-816-6291 FAX.011-816-6296

〒003-0802 札幌市白石区菊水二条 2-2-12 藤井ビル菊水 IV

仙台営業所 TEL.022-295-5910 FAX.022-295-6041

〒983-0852 仙台市宮城野区榴岡 4-12-12 L.Biz 仙台

北関東営業所 TEL.0283-23-3386 FAX.0283-21-0175

〒327-0816 佐野市栄町 1-1(佐野工場内)

名古屋営業所 TEL.052-228-3996 FAX.052-228-3995

〒461-0005 名古屋市東区東桜 1-14-11 DP スクエア東桜

大阪営業所 TEL.06-6150-6602 FAX.06-6150-6610

〒532-0004 大阪市淀川区西宮原 1-7-26

広島営業所 TEL.082-249-4661 FAX.082-241-7199

〒730-0041 広島市中区小町 3-19 リファレンス広島小町ビル

福岡営業所 TEL.092-414-7280 FAX.092-414-7281

〒812-0011 福岡市博多区博多駅前 4-8-15 博多鳳城ビル

省エネと低コストの実現は、高精度な流量計測から。

特長

● ±0.2%RDの高精度を実現

超音波センサを平行多測線方式で取付け、±0.2%の高精度を実現。水資源の有効活用と省エネに貢献。

● メンテナンスが容易

可動部がないためメンテナンス不要。故障時も超音波センサが接液せず、不断水で交換できコスト削減可能。

● 優れた操作性

明るく見やすいLCDを採用し、操作はフタを開けずにタッチ操作可能。

● 設置場所に柔軟に対応できるセパレート型

変換器は測定管と分離型で、設置場所を自由に選択可能。

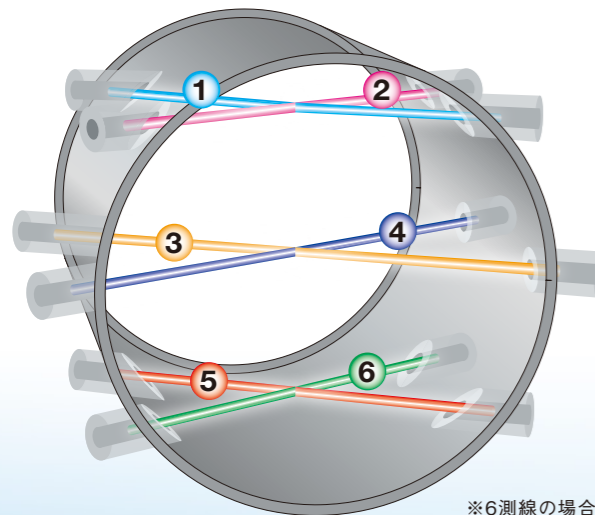
● JCSS校正証明書を発行（オプション）

独立行政法人 製品評価技術基盤機構(NITE)よりJCSS校正事業者として認定された実流量校正設備でトレーサビリティが確保されたJCSS校正証明書を発行可能。



当社計測機器システムカンパニーは国際MRA対応JCSS認定事業所です。JCSS0335は当事業所の認定番号です。

平行多測線方式の測定原理



※6測線の場合

複数の超音波センサを平行に配置して超音波ビーム(①~⑥)を発射することで、管内を流れる液体の流れを多角的に捉えます。(3X法)。これにより、場所によって異なる流速(流速分布)を正確に把握し、高精度の流量測定を実現します。複数の角度から物体を観察することで、立体的にその形を把握するのと同じように、複数の『超音波の目』で液体の流れを捉えることで、より信頼性の高い測定結果を得ることが可能です。

仕様

測定方式	超音波パルス伝搬時間差方式、平行多測線(3測線/6測線)*1	
測定流体	種類	上水、下水、汚水、河川水、工業用水、農業用水など
	温度	0~50℃
測定管	呼び径	100A~600A
	フランジ規格	100A、150A: JIS10 K、20 K、JWWA7.5 K 200A~600A: JIS10 K、JWWA7.5 K
	材質	100A、150A 測定管: SCS13、フランジ: SUS304 200A~600A 測定管: SUS304、フランジ: SUS304
測定範囲	流速換算で -10~10m/s (但し、150A: -5.7~5.7m/s)	
測定精度	下表による。但し、1m/s以下の時は±2mm/s以下 必要直管長 エルボ(90°曲がり): 上流側5D、下流側2D*2 当社実流試験設備による	
圧力損失	100A: なし 150A: 0.063MPa以下*3 200A~600A: なし	
出力信号	アナログ出力: DC4~20mA、絶縁、最大許容負荷抵抗600Ω 接点出力(2ch): オープンドレイン出力、絶縁、Max 30VDC、0.2A	
通信機能	RS485 MODBUS-RTU	
電源	100-240VAC 50/60Hz	
消費電力	5W以下	
使用温度範囲	変換器: -20~60℃ 測定管: -20~55℃	
保護等級	変換器: IP66 測定管: IP66/IP67(オプションIP68)	
センサケーブル*4	専用ケーブル: 0.5mm ² 2P(4芯)、EMケーブル*5 外径: 約10mm ケーブル長: 標準5m、最大100m(オプション)	

*1 3測線は100A、150Aのみ対応となります。

*2 3測線の場合は、エルボ補正の設定が必要です。

*3 測定管が絞り構造のため圧力損失が発生します。

*4 EM: エコマテリアルな被覆材のケーブルです。

口径	流速V(m/s)	精度
100A	1 < V ≤ 10	読み値の±0.2%
150A	1 < V ≤ 5.7	読み値の±0.2%
200A~350A	1 < V ≤ 10	読み値の±0.2%
400A	1 < V ≤ 4.5	読み値の±0.2%
	4.5 < V ≤ 10	読み値の±0.25%
450A	1 < V ≤ 3.5	読み値の±0.2%
	3.5 < V ≤ 10	読み値の±0.3%
500A	1 < V ≤ 3	読み値の±0.2%
	3 < V ≤ 10	読み値の±0.35%
600A	1 < V ≤ 2	読み値の±0.2%
	2 < V ≤ 10	読み値の±0.4%