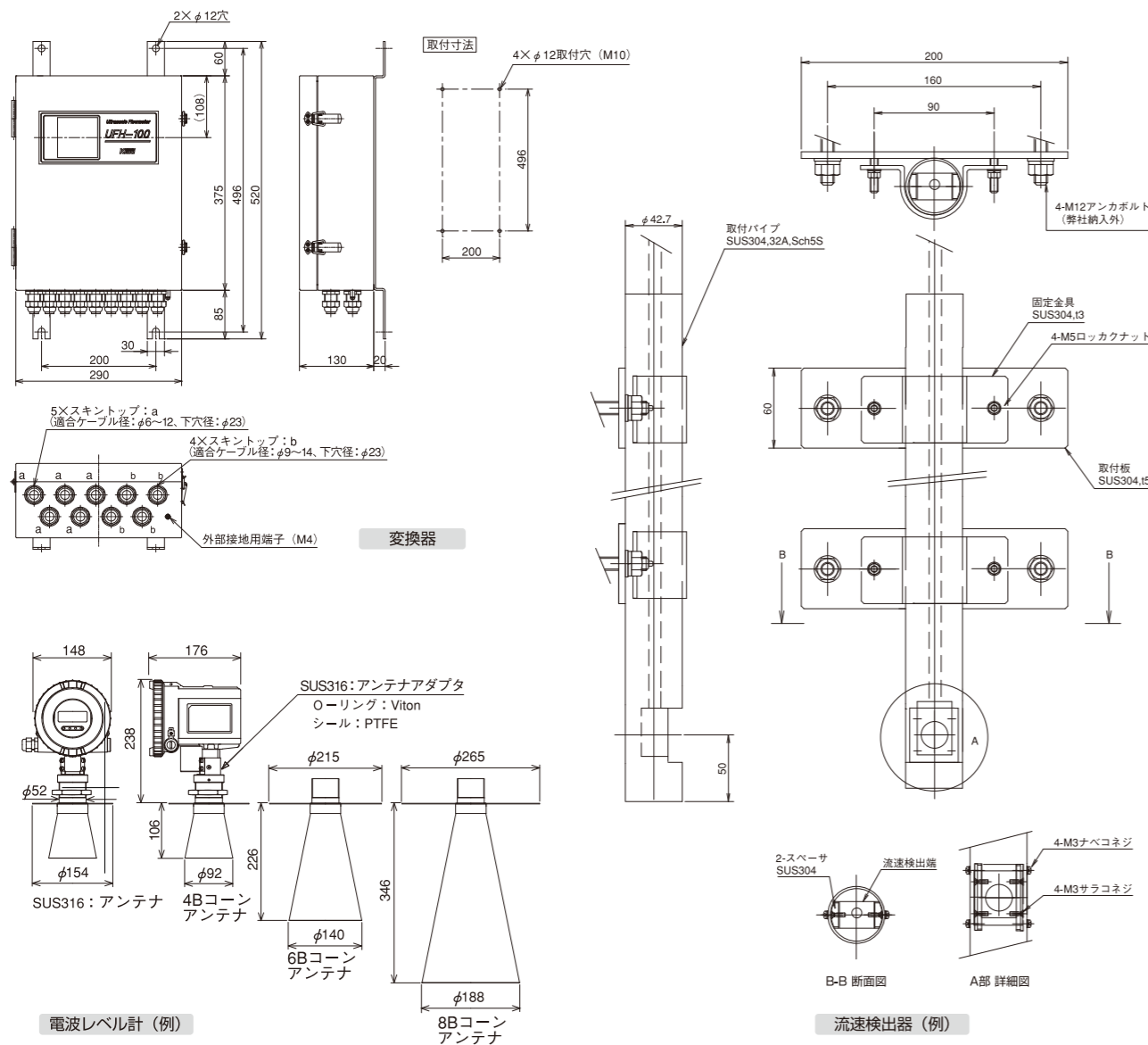


5 外形図

単位 mm



TOKYO
KEIKI

開水路用流量計
UFH-100



TOKYO
KEIKI

製品の仕様およびデザインは改良等のため予告なく変更する場合があります。



ご注意

ご使用の際は取扱説明書をよくお読みの上、正しく安全にお使いください。

東京計器株式会社

www.tokyokeiki.jp/products/ryutai/

計測機器システムカンパニー

本社・東京営業所 TEL.03-3737-8621 FAX.03-3737-8665

〒144-8551 東京都大田区羽田空港 1-1-4
HANEDA INNOVATION CITY ゾーンB

札幌営業所 TEL.011-816-6291 FAX.011-816-6296

〒003-0802 札幌市白石区菊水二条 2-2-12 藤井ビル菊水 IV

仙台営業所 TEL.022-295-5910 FAX.022-295-6041

〒983-0852 仙台市宮城野区榴岡 4-12-12 L.Biz 仙台

北関東営業所 TEL.0283-23-3386 FAX.0283-21-0175

〒327-0816 佐野市栄町 1-1(佐野工場内)

名古屋営業所 TEL.052-228-3996 FAX.052-228-3995

〒461-0005 名古屋市東区東桜 1-14-11 DP スクエア東桜

大阪営業所 TEL.06-6150-6602 FAX.06-6150-6610

〒532-0004 大阪市淀川区西宮原 1-7-26

広島営業所 TEL.082-249-4661 FAX.082-241-7199

〒730-0041 広島市中区小町 3-19 リファレンス広島小町ビル

福岡営業所 TEL.092-414-7280 FAX.092-414-7281

〒812-0011 福岡市博多区博多駅前 4-8-15 博多鳳城ビル

開水路用流量計UFH-100は、最新の超音波・マイクロ波技術を採用した流量計です。管路用超音波流量計の技術を応用した超音波流速計と、マイクロ波レベル計の組み合わせにより、高精度で安定した計測をお約束致します。

上水、農業用水、河川水、下水、処理水、産業排水など、自由水面をもって流れる流体の流量測定に是非お役立て下さい。

東京計器株式会社

1 概要

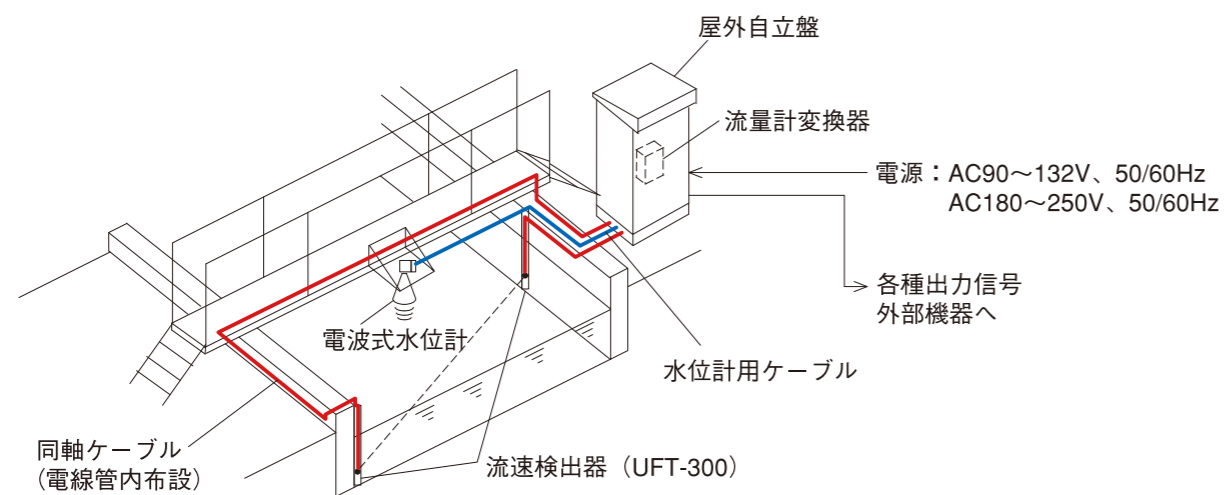
- 流体の流速と水位の二つの情報をもとに流量を求めますので、流れの変化を的確に捉えることができます。
- 水路内に流速検出部を設置するだけで絞り機構を設置しませんので、ヘッドロスを生じたり、土砂などの堆積を生じることはありません。
- 水位0から満水までの流量を測定できます。
- 既設、新設の水路を問わず、検出部などの取付は容易で、水路を改造する工事などは必要ありません。
- 流速および水位の検出部には可動部分は全くなく、メンテナンスフリーです。
- 流速測定は最大4測線まで可能で、また各測線独立の設定も可能なため、矩形水路のみならず逆台形、馬蹄形、などの各種水路でも効果的な多測線測定ができます。
- 水位測定には、高精度で安定性の高いマイクロ波方式を採用しています。

2 構成

構成表（標準）

No.	名称	数量 (1測線)	数量 (2測線)	数量 (3測線)	数量 (4測線)	説明
1	流速検出器	1組 (2個)	2組 (4個)	3組 (6個)	4組 (8個)	取付金具付属
2	同軸ケーブル	2本	4本	6本	8本	5C-2WAE
3	接続材	2個	4個	6個	8個	スコッチキャスト
4	多測線接続箱	—	—	1台	1台	
5	電波レベル計	1台	1台	1台	1台	
6	レベル計用ケーブル	1本	1本	1本	1本	ツイストペアケーブル (KPEES) を推奨します。
7	変換器	1台	1台	1台	1台	

標準構成図（1測線の例）



3 仕様

測定方式	流速水位演算方式（面速式）	
測定対象	種類	上水、農業用水、河川水、下水、処理水、産業排水など自由水面をもって流れる液体
	流体温度	0～40℃
	濁度	SS10,000mg/L（度）以下
適用水路	種類	矩形、円形、台形、馬蹄形その他
	寸法	水路幅：0.3～20m 円形水路：φ0.3～5m
	直線部長さ	上流側：曲がりから10B以上（B=水路幅） 下流側：曲がりまで5B以上 ※詳細は一般仕様書をご参照ください。
測定範囲	流量	0～満水位流量
	水位	0～10m ※使用する水位計により制限されます。
	流速	正流：0～10m/s 逆流：別途ご相談ください。
測定精度	流量	正流：フルスケールの±3%（水位精度 ±1%以下の場合）
	水位	使用する水位計に依存
	流速	読み値の±1% ただし流速は0.8m/s以上 ±8mm/s ただし流速は0.8m/s未満
出力信号	流量	アナログ：4～20mA DC 最大許容負荷抵抗750Ω 積算パルス：接点容量 AC 3～250V DC 3～125V
	水位	4～20mA DC 最大許容負荷抵抗750Ω
	流速	4～20mA DC 最大許容負荷抵抗750Ω
電源	AC 90～132V 50/ 60Hz±2Hz AC 180～250V 50/ 60Hz±2Hz（要指定）	
消費電力	AC 100V：約30VA AC 240V：約40VA	
使用温度範囲	-10～50℃	
本体構造	IP5X（カテゴリー2）（JIS C 0920 IEC 60529）	
本体質量	約10kg	

4 測定方式

