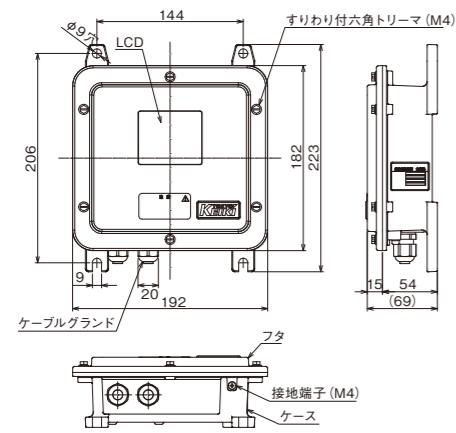


外形図

変換器

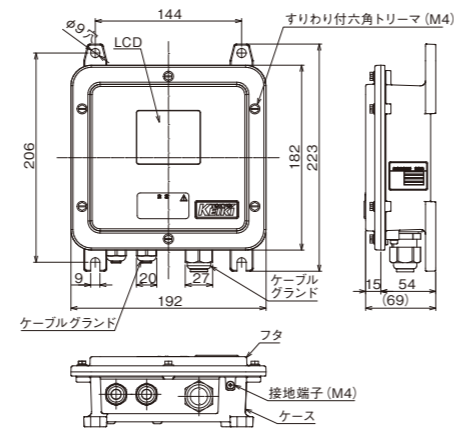
UFB-20 (電池式)

質量: 2.5kg



UFR-40 (2線式)

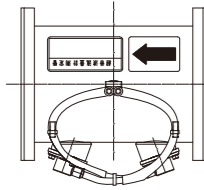
質量: 2.5kg



単位 mm

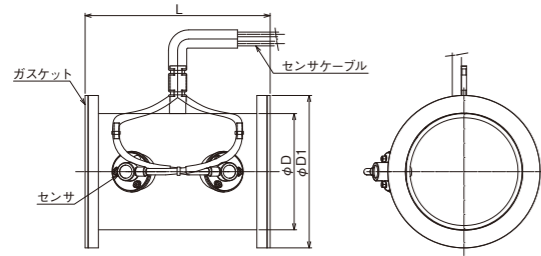
測定管 (UFB-20, UFR-40 共通)

ウエハタイプ

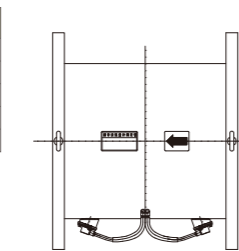


口径	L (mm)	D1 (mm)	質量 (kg)
80 (75) A	162	126	4
100A	182	150	4.5
125A	202	180	7
150A	231	210	8.5
200A	302	263	15.5

Lはガスケットを含んだ値
質量はセンサ (15mケーブル付) を含んだ実測値



フランジタイプ



JIS10K フランジタイプ

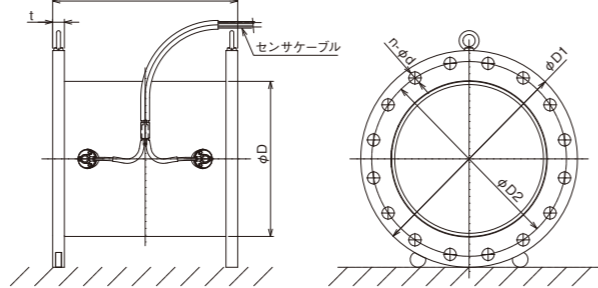
口径	L (mm)	D1 (mm)	質量 (kg)
250A	330	400	40
300A	380	445	47
350A	420	490	64

質量はセンサ (15mケーブル付) を含んだ実測値

JIS7.5K フランジタイプ

口径	L (mm)	D1 (mm)	質量 (kg)
250A	330	410	42
300A	380	464	54
350A	420	530	79

質量はセンサ (15mケーブル付) を含んだ計算値



製品の仕様およびデザインは改良等のため予告なく変更する場合があります。



ご注意

ご使用の際は取扱説明書をよくお読みの上、正しく安全にお使いください。

東京計器株式会社

計測機器システムカンパニー

www.tokyokeiki.jp/products/ryutai/

本社・東京営業所 TEL.03-3737-8621 FAX.03-3737-8665

〒144-8551 東京都大田区羽田空港 1-1-4
HANEDA INNOVATION CITY ゾーンB

札幌営業所 TEL.011-816-6291 FAX.011-816-6296

〒003-0802 札幌市白石区菊水二条 2-2-12 藤井ビル菊水 IV

仙台営業所 TEL.022-295-5910 FAX.022-295-6041

〒983-0852 仙台市宮城野区榴岡 4-12-12 L.Biz 仙台

北関東営業所 TEL.0283-23-3386 FAX.0283-21-0175

〒327-0816 佐野市栄町 1-1 (佐野工場内)

名古屋営業所 TEL.052-228-3996 FAX.052-228-3995

〒461-0005 名古屋市東区東桜 1-14-11 DP スクエア東桜

大阪営業所 TEL.06-6150-6602 FAX.06-6150-6610

〒532-0004 大阪市淀川区西宮原 1-7-26

広島営業所 TEL.082-249-4661 FAX.082-241-7199

〒730-0041 広島市中区小町 3-19 リファレンス広島小町ビル

福岡営業所 TEL.092-414-7280 FAX.092-414-7281

〒812-0011 福岡市博多区博多駅前 4-8-15 博多鳳城ビル



農業用水用
超音波流量計

UFB-20
(電池式)

UFR-40
(2線式)



UFB-20、UFR-40は農業用水の最適な配水管理と省力化に役立つ便利な超音波流量計です。
従来機種と比べて、バッテリー駆動時間、測定精度、安定性、測定範囲が大幅に向上しています。

東京計器株式会社

分土工など、電源のない場所での流量監視に！ **電池式超音波流量計 UFB-20**

配線工事を低コストに抑えられる2線式を採用！ **2線式超音波流量計 UFR-40**

特長

- **電源不要のバッテリー式 (UFB-20)**
内蔵バッテリーにより10年間の連続測定が可能です。
バッテリー交換はお客様にて簡単にできるためメンテナンスコストを節約できます。
- **2線式で配線工事を簡略化 (UFR-40)**
電源と信号線を共用できるため配線工事の負担を軽減します。
- **測定精度と測定範囲の向上**
測定精度は±2%RD (1m/s以上)、流速測定範囲は0.02~±10m/sと従来モデルより性能が向上しました。
また、逆流計測が可能となりました。
- **表示が見やすいセパレート型**
変換器は測定管と分離されているため設置場所を自由に選択できます。(センサケーブル長：15m、30m)
日常の確認作業やメンテナンスも簡単に行うことができます。
- **設置が容易な短管式**
短管(測定管)を設置するだけで測定できます。
ウェハタイプ(80~200A)を揃えましたので工事業者様にて簡単に施工可能です。
クランプオン式のように専門技術者による設置作業は不要です。
- **防水性能の向上**
変換器はオプションでIP68(標準はIP66/IP67)、センサはIP68に対応しています。
- **定期的なメンテナンスが不要**
短管内に羽根車などのような機械的構造物が無いので定期的なメンテナンスが不要です。
また、万一の故障時においてもセンサが接液しない構造のため不断水で交換可能です。

仕様

電池式超音波流量計 UFB-20	2線式超音波流量計 UFR-40
測定方式	
超音波伝搬時間差法	
測定流体	
種類：農業用水、河川水、浄水など 温度：0～40℃ 濁度：10000mg/L以下	
適用口径	
80～350A	
測定範囲	
流速換算で0.02～±10m/s (逆流時の表示が可能)	
測定精度	
±2% RD(流速1m/s以上の流れの場合) ±0.02m/s以内(流速1m/s未満の場合)	
表示内容	
積算流量9桁、瞬時流量4桁、 受信ゲイン、電池電圧低下表示、湯水警報表示、 計測停止日数表示、機器異常表示 ほか	積算流量9桁、瞬時流量4桁、 受信ゲイン、湯水警報表示、 機器異常表示 ほか
環境温度	
動作時：-10～50℃ 保存時：-10～50℃(30℃以下が望ましい) (注)直射日光があたらないこと	動作時：変換器 -10～60℃、センサ -10～50℃ 保存時：変換器 -20～70℃、センサ -10～50℃ (注)直射日光があたらないこと
電源/出力信号	
リチウム電池 寿命：10年以上(交換可)	電源：2線式 DC10～36V 出力信号：DC4～20mA、積算パルス出力×2
材質	
ケース：アルミ鋳物 マド：ポリカーボネート センサケーブル：PVC(塩ビケーブル) センサ、管部、フランジ部：SUS304	
防塵防水構造	
変換器：IP66/IP67(標準)、IP68(オプション) センサ：IP68	
構成	
変換器×1台 センサ・センサケーブル(標準15m)×1式 測定管(センサ交換可能)×1台	