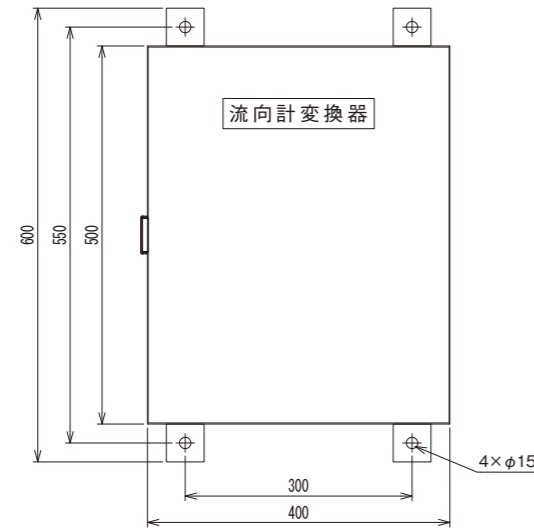
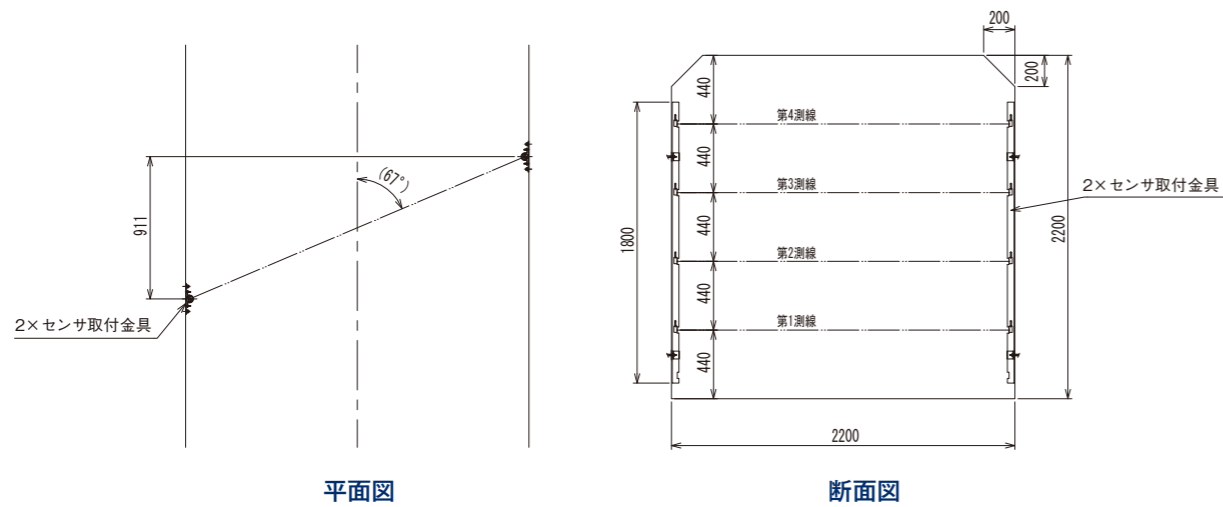


5 外形寸法例

変換器



センサ



TOKYO
KEIKI

超音波流向・流速計
UD-10S
(標準タイプ4測線)
UD-10L
(簡易タイプ2測線)



TOKYO
KEIKI

製品の仕様およびデザインは改良等のため予告なく変更する場合があります。



ご注意

ご使用の際は取扱説明書をよくお読みの上、正しく安全にお使いください。

東京計器株式会社

www.tokyokeiki.jp/products/ryutai/

計測機器システムカンパニー

本社・東京営業所	TEL.03-3737-8621	FAX.03-3737-8665	〒144-8551 東京都大田区羽田空港 1-1-4 HANEDA INNOVATION CITY ゾーンB
札幌営業所	TEL.011-816-6291	FAX.011-816-6296	〒003-0802 札幌市白石区菊水二条 2-2-12 藤井ビル菊水 IV
仙台営業所	TEL.022-295-5910	FAX.022-295-6041	〒983-0852 仙台市宮城野区榴岡 4-12-12 L.Biz 仙台
北関東営業所	TEL.0283-23-3386	FAX.0283-21-0175	〒327-0816 佐野市栄町 1-1(佐野工場内)
名古屋営業所	TEL.052-228-3996	FAX.052-228-3995	〒461-0005 名古屋市東区東桜 1-14-11 DP スクエア東桜
大阪営業所	TEL.06-6150-6602	FAX.06-6150-6610	〒532-0004 大阪市淀川区西宮原 1-7-26
広島営業所	TEL.082-249-4661	FAX.082-241-7199	〒730-0041 広島市中区小町 3-19 リファレンス広島小町ビル
福岡営業所	TEL.092-414-7280	FAX.092-414-7281	〒812-0011 福岡市博多区博多駅前 4-8-15 博多鳳城ビル

超音波流向・流速計は水路の両岸に超音波センサを設置し流速に比例する伝搬時間差を検出することで流速と流向を検出します。水路幅方向に超音波を伝搬させることで伝搬経路上の流速を平均的に検出できるため、より正しい流れの状況が検知可能です。

豪雨災害時の水門や樋門の現場作業は昼夜問わず行われ、危険を伴うだけでなく、正しい状況判断で迅速な対応にあたる人材の確保も必要です。

本製品は、目視による流れの状況判断をデータ化し、遠隔監視・操作で必要な現場情報を可視化します。

排水機場などの水門や樋門の遠隔監視・操作に是非お役立てください。

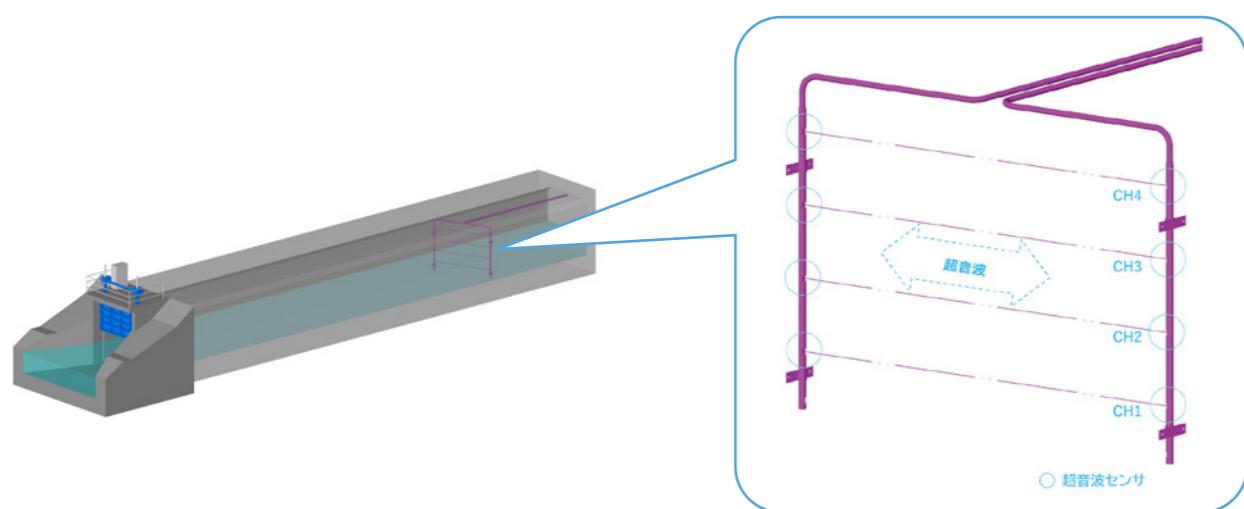
東京計器株式会社

水門や樋門の遠隔操作・監視に。

1 特長

- 水路内の流向・流速を高い精度で測定
目視での判断が難しい、夜間や水路内の逆流を高い精度で把握できます。
- 水路全体の流れを検知
超音波を水路幅全体に伝搬させることで、水路壁付近だけでなく、全体の把握が可能です。
- 水路形状によらず設置可能
矩形、管渠など対応可能です。
- 水路の大きさや想定水位に応じたセンサの選択
1から最大4測線まで超音波流速センサを選択が可能です。

2 施工イメージ



4 仕様

	標準タイプ (型式: UD-10S)	簡易タイプ (型式: UD-10L)
測定方式	超音波伝搬時間差方式	
測線数	最大4測線	最大2測線
適用水路幅(径)	0.5 ~ 10m	
流速測定範囲	-5.00 ~ +5.00m/s	
測定精度	±0.02 m/s(測線流速)	
測定周期	1秒	
出力信号	アナログ出力 (平均測線流速)*	1点(DC4 ~ 20mA) (-5.00 ~ +5.00をDC4 ~ 20mAに割付) (許容負荷抵抗 500Ω)
	アナログ出力 (各測線流速)	最大4点(DC4 ~ 20mA) (-5.00 ~ +5.00をDC4 ~ 20mAに割付) (許容負荷抵抗 300Ω)
	接点出力	5点 (正流・停止・逆流・受波無・機器故障) (接点容量 DC5 ~ 125V, AC5 ~ 250V, 2A)
電源	AC100V 50/60Hz	AC100 ~ 230V 50/60Hz DC24V
消費電力	51VA以下	AC100V時: 20VA以下 DC24V時: 10W以下

*BCD出力など他の出力仕様についてはお問い合わせください。

3 施工例



施工箇所



センサ



変換器



中継盤