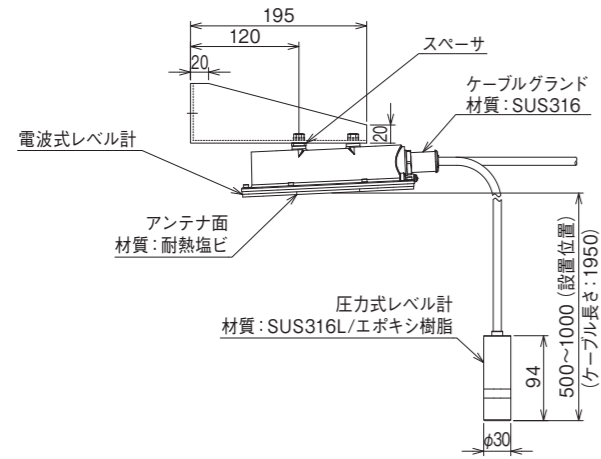
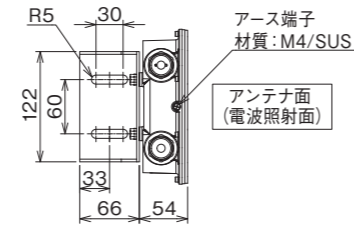
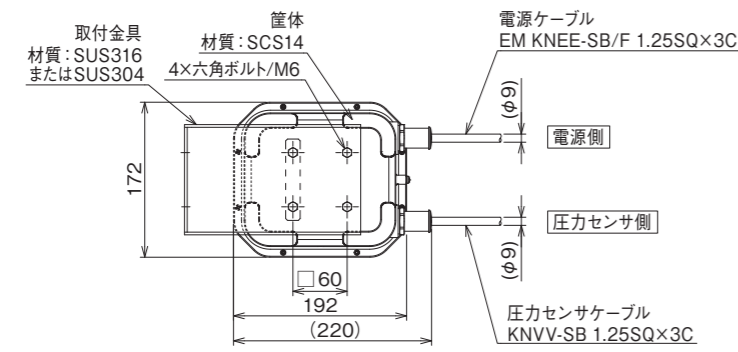
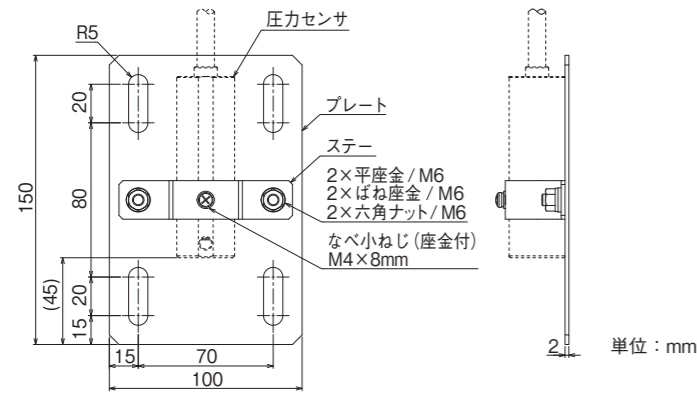


外形図

本体（壁取付金具）



圧力センサ取付金具



製品の仕様およびデザインは改良等のため予告なく変更する場合があります。

**⚠️ ご注意** ご使用の際は取扱説明書をよくお読みの上、正しく安全にお使いください。



2019年3月 建設技術審査証明事業実施機関  
公益社団法人 日本下水道新技術機構の  
証明書を取得しました。

TOKYO  
**KEIKI**

溢水対策用レベル計  
**RPL-10**



装備イメージ



溢水対策用レベル計 RPL-10 は、電波式と圧力式の測定方式をハイブリッドしたレベル計です。通常は電波方式によって水位測定を行います。増水時の水没によって電波式レベル計の測定範囲を外れると圧力式に切り換わり、正確な水位を測定し続けます。マンホールの溢水対策や内水氾濫の監視にお役立てください。

TOKYO  
**KEIKI**

東京計器株式会社

計測機器システムカンパニー

[www.tokyokeiki.jp/products/ryutai/](http://www.tokyokeiki.jp/products/ryutai/)

本社・東京営業所 TEL.03-3737-8621 FAX.03-3737-8665 〒144-8551 東京都大田区南蒲田 2-16-46

札幌営業所 TEL.011-816-6291 FAX.011-816-6296 〒003-0802 札幌市白石区菊水二条 2-2-12 藤井ビル菊水 IV

仙台営業所 TEL.022-295-5910 FAX.022-295-6041 〒983-0852 仙台市宮城野区榴岡 4-12-12 L.Biz 仙台

北関東営業所 TEL.0283-23-3386 FAX.0283-21-0175 〒327-0816 佐野市栄町 1-1(佐野工場内)

名古屋営業所 TEL.052-232-8511 FAX.052-232-8510 〒460-0003 名古屋市中区錦 1-20-19 名神ビル

大阪営業所 TEL.06-6150-6602 FAX.06-6150-6610 〒532-0004 大阪市淀川区西宮原 1-7-26

広島営業所 TEL.082-249-6661 FAX.082-241-7199 〒730-0041 広島市中区小町 3-19 リファレンス広島小町ビル

福岡営業所 TEL.092-414-7280 FAX.092-414-7281 〒812-0011 福岡市博多区博多駅前 4-8-15 博多鳳城ビル

東京計器株式会社



# 氾濫被害の軽減に向けた新しいご提案。

近年多発する局地的な集中豪雨等によってマンホールから水が溢れる内水氾濫のリスクが高まっており、マンホール内の水位監視が求められています。こうした内水氾濫の水位監視という新たなニーズにお応えするために開発したのが溢水対策用レベル計RPL-10です。

電波式レベル計と圧力式レベル計のメリットを融合し、マンホール内の水位を確実に測定します。氾濫被害の軽減に向けた東京計器からの新しいご提案です。



## ハイブリッド方式によるレベル測定

内水氾濫監視用の水位計にはマンホール内の水位測定を正確に把握することが求められます。弊社レベル計は電波式レベル計と圧力式レベル計のメリットを融合したハイブリッド方式により広範囲の水位測定を可能にしています。また、不明水対策や通常の幹線用水位計としても使用できます。

### 電波式レベル計のメリット

下水道管渠内に流れる水の動圧の影響を受けないため、マンホール下部の水路において安定した測定が可能。

### 圧力式レベル計のメリット

流れる水の動圧の影響を受けやすいが、圧力センサを下水道管渠より上部に設置することでマンホール上部まで正確に水位測定が可能。



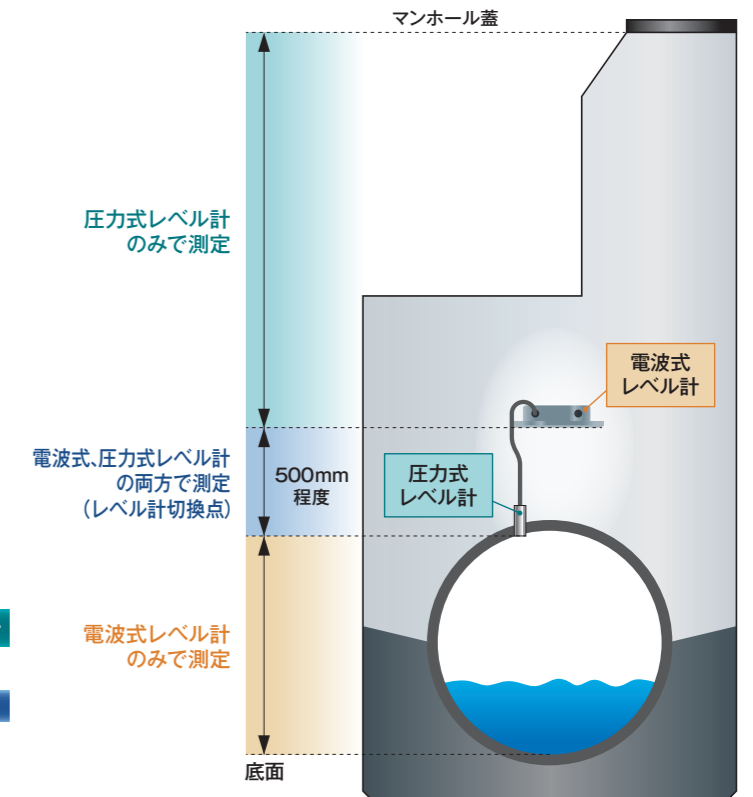
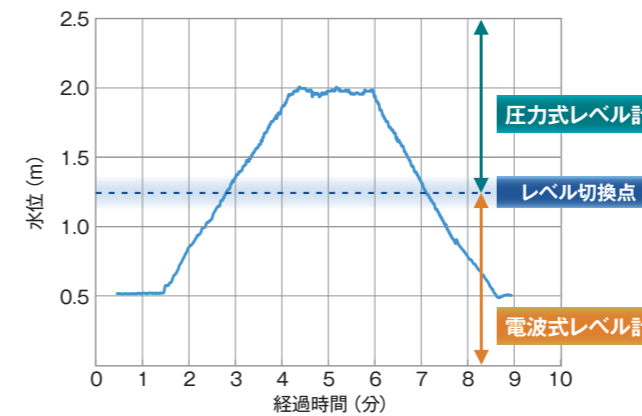
両方のメリットを融合した  
ハイブリッド方式  
**RPL-10**

## 測定原理

水位上昇時は、レベル計切換点で電波式レベル計測定から圧力式レベル計測定に自動的に切り換わります。また、圧力式レベル計は中空ケーブル\*が不要な絶対圧方式を採用しています。RPL-10はレベル切換点において、電波式レベル計測定値で圧力補正を行うため正確な水位測定が可能です。水位下降時は、レベル計切換点で圧力式レベル計測定から電波式レベル計測定に自動的に切り換わります。

\*ゲージ圧方式においてマンホール外部の大気圧を引き込むケーブル

## 水位データ出力例



## 仕様

動作方式	マイクロ波パルスレーダ / 圧力センサ併用式	
マイクロ波出力	周波数	5.8GHz
	出力電力	35 $\mu$ V/m 以下 @3m (微弱電波)
適用水路径	200R 以上 ( $\phi$ 400以上)	
測定精度	電波式	$\pm$ 5mm (0.3~5m) / $\pm$ 10mm (5~10m)
	圧力式	$\pm$ 50mm
測定範囲	18m (電波式: 10m 圧力式: 8m)	
測定周期	1秒	
動作電源	2線式 DC 16V ~ 36V	
許容負荷抵抗	360 $\Omega$ 以下 (24V 入力時)	

アナログ出力	分解能	0.4 $\mu$ A
	アラーム出力	Hold / Low (3.9mA) / High (22mA)
デジタル出力	温度依存性	$\pm$ 0.05%FS/10K および 0.5%FS p-p 以下
	通信方式	HART モデムを利用した通信
周囲温度	分解能	1mm
	保護等級	-20 $^{\circ}$ C ~ +70 $^{\circ}$ C (ただし、圧力センサは凍結しないこと)
質量	質量	約 4.5kg
	壁取付金具*	材質: SUS316 質量: 約 1.5kg
天井取付金具*	材質: SUS316 質量: 約 1kg	
圧力センサ取付金具*	材質: SUS316L 質量: 約 0.3kg	

\* オプション