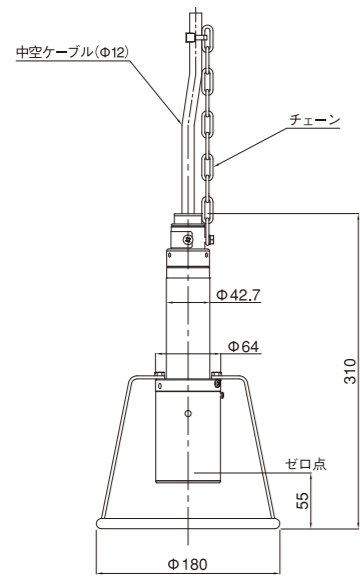
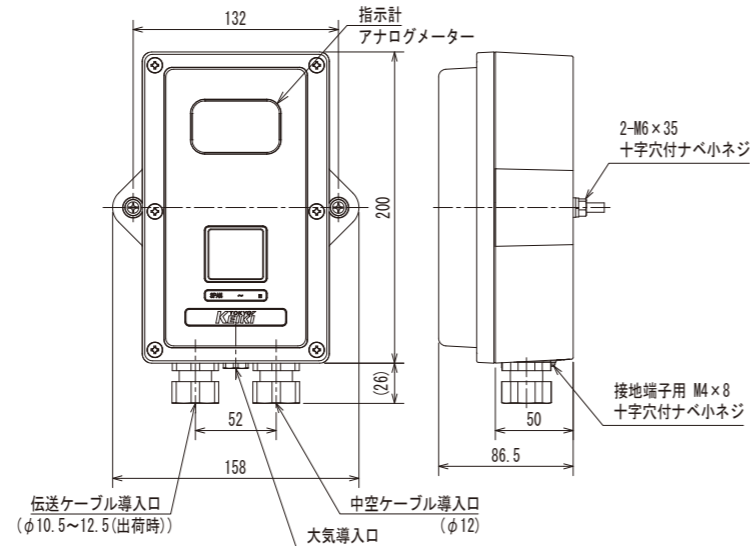


外形図

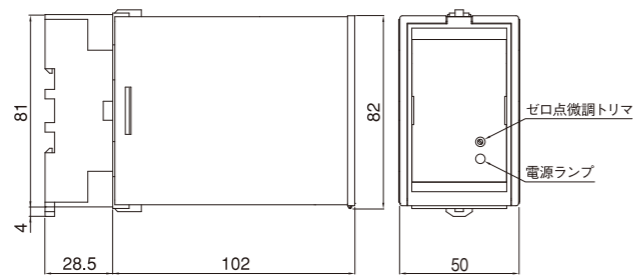
検出器 PL-200B



中継箱 JB-583M



変換器 PSB-180A/D



製品の仕様およびデザインは改良等のため予告なく変更する場合があります。

⚠️ ご注意 ご使用の際は取扱説明書をよくお読みの上、正しく安全にお使いください。

TOKYO KEIKI

東京計器株式会社

計測機器システムカンパニー

www.tokyoikeiki.jp/products/ryutai/

本社・東京営業所	TEL.03-3737-8621	FAX.03-3737-8665	〒144-8551 東京都大田区羽田空港 1-1-4 HANEDA INNOVATION CITY ゾーンB
札幌営業所	TEL.011-816-6291	FAX.011-816-6296	〒003-0802 札幌市白石区菊水二条 2-2-12 藤井ビル菊水 IV
仙台営業所	TEL.022-295-5910	FAX.022-295-6041	〒983-0852 仙台市宮城野区榴岡 4-12-12 L.Biz 仙台
北関東営業所	TEL.0283-23-3386	FAX.0283-21-0175	〒327-0816 佐野市栄町 1-1(佐野工場内)
名古屋営業所	TEL.052-228-3996	FAX.052-228-3995	〒461-0005 名古屋市東区東桜 1-14-11 DP スクエア東桜
大阪営業所	TEL.06-6150-6602	FAX.06-6150-6610	〒532-0004 大阪市淀川区西宮原 1-7-26
広島営業所	TEL.082-249-4661	FAX.082-241-7199	〒730-0041 広島市中区小町 3-19 リファレンス広島小町ビル
福岡営業所	TEL.092-414-7280	FAX.092-414-7281	〒812-0011 福岡市博多区博多駅前 4-8-15 博多鳳城ビル

2026年3月作成 Cat.No.1384-5-J-0.5-B

TOKYO KEIKI

投込式水位計
PL-200



投げ込み式水位計PL-200は、水頭圧をベローズで受圧し、その変位を差動トランスにより電気信号に変換して二線伝送する装置です。合理的な水位管理にどうぞお役だてください。

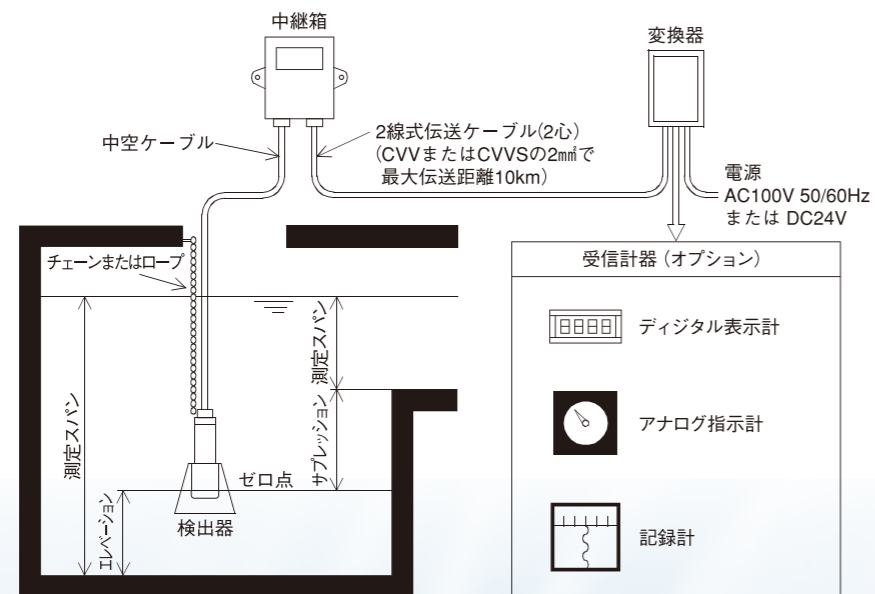
東京計器株式会社

PL-200

特長

- 投込式のため設置が簡単で、保守・点検も容易です。
検出器から中継箱までは中空ケーブルを用いて大気圧の変動を補正します。
- 測定精度は、スパンの±0.2%と高精度です。
- 差動トランスセンサ使用により、外部からの電気ノイズ、特に誘導雷などの雷サージに強く、被雷回数による劣化がありません。
- おもな回路に避雷回路を内蔵しています。
変換器にはノイズ対策としてアイソレータを内蔵しています。
- 検出器のタイプにより浄水から河川水、汚水に至るまで幅広いアプリケーションに対応しています。

機器構成



仕様

検出方式	差動トランス方式
測定範囲	0~0.1mから0~40mまでの任意の範囲
許容過負荷	測定最大値が0.8m以下のとき3m 測定最大値が0.8mを超え3m以下のとき12m 測定最大値が3mを超え40m以下のとき45m
測定精度	スパンの±0.2% (0~0.8mは±0.5%) (ヒステリシスを含む)
使用温度範囲	検出器: -5~50℃ (凍結しない状態) 中継箱: -5~60℃または-20~80℃ 変換器: -5~60℃
出力信号	DC4~20mA 許容負荷抵抗850Ω
電源	AC100V 50/60HzまたはDC24V 消費電力 約4W
耐雷対策	検出器: 差動トランスにて耐雷 中継箱・変換器: 入出力および変換器の 電源ラインに耐雷回路内蔵 耐雷性能: ±10kV (1.2/50μs)
材質	検出器: SUS316 表面バフ仕上 中継箱: 不飽和ポリエステル樹脂 マンセルN6.0 変換器: ABS樹脂 マンセルN1.5
取付方法	検出器: チェーンまたはロープにより吊下げ 中継箱: 壁掛またはスタンド取付 変換器: DINレールまたはねじ固定
質量	検出器: PL-200B 約2.5kg PL-200C 約3.2kg 中継箱: JB-58*S 約1.1kg JB-58*M 約1.3kg 変換器: PSB-18** 約0.4kg
中空ケーブル	外径: φ12mm 外装: 耐熱ビニールシース 質量: 約150g/m 最小曲げ半径: R200mm (固定時R100mm) 上限長さ: 100m