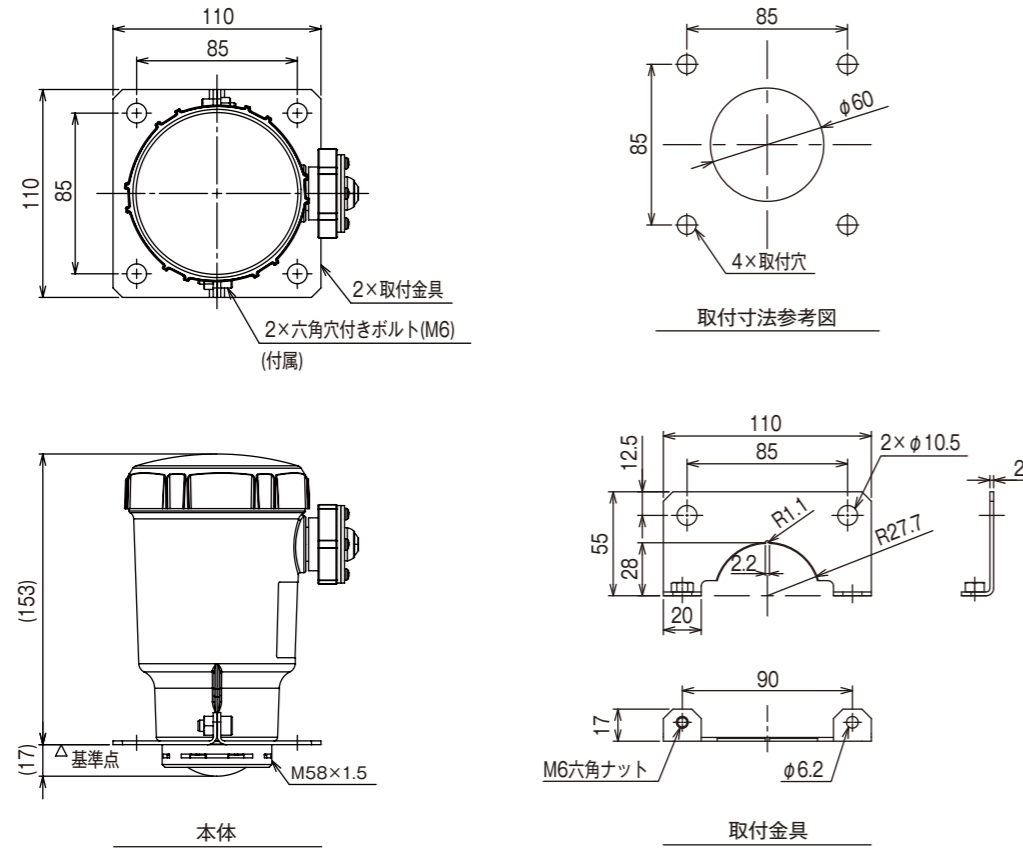


4 外形図



Bluetooth®のワードマークおよびロゴは、Bluetooth SIG, Inc. が所有する登録商標です。  
 Apple および Apple ロゴは米国その他の国で登録された Apple Inc. の商標です。App Store は Apple Inc. のサービスマークです。  
 Google Play および Google Play ロゴは、Google LLC の商標です。

製品の仕様およびデザインは改良等のため予告なく変更する場合があります。

**⚠️ ご注意** ご使用の際は取扱説明書をよくお読みの上、正しく安全にお使いください。

**TOKYO KEIKI**

東京計器株式会社

計測機器システムカンパニー

[www.tokyokeiki.jp/products/ryutai/](http://www.tokyokeiki.jp/products/ryutai/)

本社・東京営業所	TEL.03-3737-8621	FAX.03-3737-8665	〒144-8551 東京都大田区羽田空港 1-1-4 HANEDA INNOVATION CITY ゾーンB
札幌営業所	TEL.011-816-6291	FAX.011-816-6296	〒003-0802 札幌市白石区菊水二条 2-2-12 藤井ビル菊水 IV
仙台営業所	TEL.022-295-5910	FAX.022-295-6041	〒983-0852 仙台市宮城野区榴岡 4-12-12 L.Biz 仙台
北関東営業所	TEL.0283-23-3386	FAX.0283-21-0175	〒327-0816 佐野市栄町 1-1(佐野工場内)
名古屋営業所	TEL.052-228-3996	FAX.052-228-3995	〒461-0005 名古屋市東区東桜 1-14-11 DP スクエア東桜
大阪営業所	TEL.06-6150-6602	FAX.06-6150-6610	〒532-0004 大阪市淀川区西宮原 1-7-26
広島営業所	TEL.082-249-4661	FAX.082-241-7199	〒730-0041 広島市中区小町 3-19 リファレンス広島小町ビル
福岡営業所	TEL.092-414-7280	FAX.092-414-7281	〒812-0011 福岡市博多区博多駅前 4-8-15 博多鳳城ビル

2026年3月作成 Cat.No.1579-3-J-0.6-B

**TOKYO KEIKI**

ポータブル型ミリ波レーダ式  
 レベル計  
**MW-2P**

検尺作業を効率化し  
 現場の時間を有効活用!



- 最短**5秒**の高速起動
- 内蔵電池で**50時間**連続動作
- **スマホ**でカンタン操作

MW-2Pシリーズは周波数77~81GHzのミリ波を使用したFMCW方式電波レベル計です。  
 ミリ波の使用により小型で狭ビームを実現し、狭小な空間でも安定した計測を行うことができます。  
 ポータブルで使用できるため、仮設置して簡単に計測が可能です。持ち運びや取り付けが簡単にできるよう設計されており、電池駆動のため、配線工事をせずにレベル計測を行うことができます。

東京計器株式会社

# 検尺作業を効率化し現場の時間を有効活用！

## 1 特長

- 測定精度は±2mm、ビーム幅6°で狭小空間への設置が可能。\*
- 小型・軽量のため、簡単に設置が可能。
- 内蔵電池で最長50時間連続動作。電源の用意が不要で簡単に計測が可能。
- 最短5秒の高速起動。
- 日本電波法適合品(特定小電力無線局 工事設計認証取得)のため屋外の開放空間で使用可能。
- スマートフォンとBluetooth®接続によりワイヤレスで設定・確認が可能。(android、iOSに対応)
- JISに適合した堰やパーシャルフリューム、ユーザ設定したテーブルで流量演算が可能。

※ 測定距離により異なります。

### スマートフォン画面表示



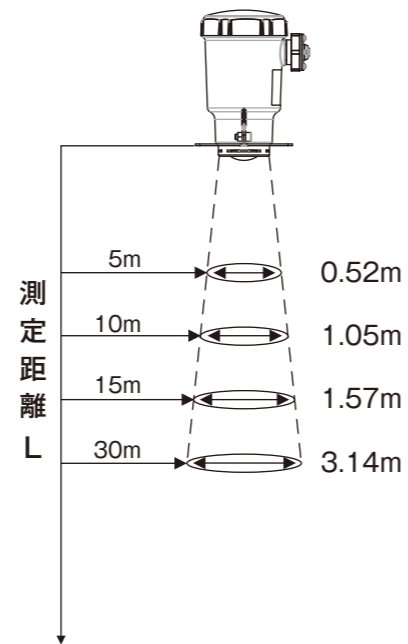
Bluetooth® 対応

#### スマートフォンアプリ

スマートフォンアプリのダウンロードはこちらから。



### ビーム角とビーム径の参考値

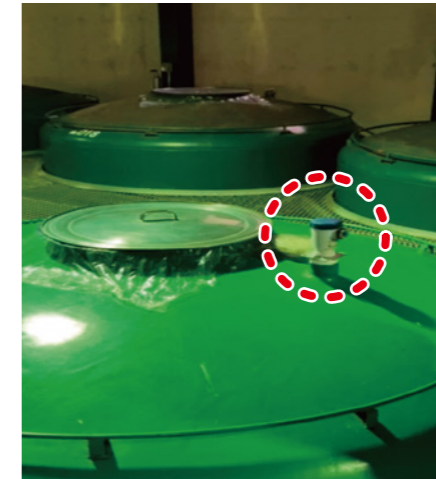


## 2 使用例

酒造タンクでの液量確認。



● 検尺口(マンホール)に設置



● 検尺口(50Aノズル)に設置

電池内蔵かつ軽量で持ち運び可能な為、食品・薬品・化学工場などでの検尺器や検尺棒による液量確認業務の簡易化が可能です。

非接触で計測が可能なので、衛生面の心配がありません。また、スマートフォンとBluetooth接続する事で離れた場所から計測値を確認する事が可能になるので、液量確認と液入れ・液抜き操作を同時に一人で行う事ができます。

## 3 仕様

型名		MW-2P
測定方式		ミリ波FMCWレーダー方式(周波数77~81GHz)
測定範囲 ※1		0.17~30m
ビーム幅		6°
測定精度 ※2		±2mm
測定周期		1秒 ※3
最小起動時間		5秒 ※4
トラッキング性能		最大 2.5m/s
機能		水位-流量演算(堰: JIS B 8302、JIS K 0094、パーシャルフリューム: JIS B 7553、ユーザ定義のテーブル)
測定対象	種類	液体
	温度	0~+50°C
出力信号	有線通信	なし
	無線通信	Bluetooth Low Energy
本体表示: なし		Bluetooth接続にて専用スマートフォンアプリ(android、iOS対応)で表示、設定が可能
防爆構造		非防爆
動作温度		レベル計本体: -20~+60°C、同梱電池: 0~+50°C
輸送保管温度		レベル計本体: -20~+60°C、同梱電池: -20~+35°C
材質	筐体	PBT-GF30
	アンテナ(レンズ)	PTFE
	スイッチ	ポリアミド樹脂、亜鉛ダイカスト、PVC、SUS304、EPDM
リード引出口		なし
保護等級		IPX4
電源		DC18V(006P電池2個使用)、動作可能電圧DC10.5~36V
消費電流		3.5mA typ.(電源電圧DC18V、+25°C)
連続稼働時間		約50時間 ※5
質量		約0.6kg(電池含まず)

※1 記載の測定距離はレベル計から液面までの距離です。

※2 当社環境における精度です。アナログ出力における精度はアナログ出力の誤差が加算されます。

※3 入力電圧15VDC以下の場合の測定周期は2秒です。

※4 計測距離や液面状況により起動時間は変動する場合があります。

※5 同梱電池(オプション)を満充電、+25°C環境で使用した場合。