

機器仕様

使用周波数	5.8 GHz
アンテナ種類	コーンアンテナ：4B, 6B, 8B ロッドアンテナロング ロッドアンテナショート
電波出力	35 μ V/m以下 at 3m (自由空間用微弱電波機器) Max 1 μ W (閉空間用高出力電波機器、ハイパワー)
電源	DC 16~36 V (2線式)
精度	\pm 10mm (0.5 m以遠時)
出力	4~20 mA DC
容積計算機能	標準3種 (円筒縦形・円筒横形・球形) テーブル 20ポイント
表示器	LCD (5桁+バーグラフ)
表示更新周期	1回/秒
表示項目	A) データ：レベル, 距離, 容積比, 電流, 信号強度, 最大容積値 B) 単位 : m, mA, %, dB

キースイッチ	4個			
本体周囲温度	-20~70 $^{\circ}$ C			
タンク内温度	-20~150 $^{\circ}$ C			
アンテナ材質	コーンアンテナ：PTFEおよびSUS316L ロッドアンテナ：PFA およびSUS316			
ケース材質	アルミ合金			
耐圧	コーンアンテナ：-0.1~1.0 MPa ロッドアンテナ：-0.1~1.0 MPa			
	タイプ	測定範囲 (微弱)	測定範囲 (ハイパワー)	質量
コーン アンテナ	4B (100A)	0~10 m	0~20 m	約3.4 kg
	6B (150A)	0~15 m		約3.8 kg
	8B (200A)	0~20 m		約4.2 kg
ロッド アンテナ	ロング	0~10 m		約3.7 kg
	ショート	0~10 m		約3.4 kg
防塵防水規格	IP65			

電波レベル計 レベルショット

MRG-10



電波レベル計シリーズ



平面アンテナ電波レベル計
MRF-10

KRG-10/LRG-10

周波数26GHzの
マイクロ波を使用した
高精度タイプ



製品の仕様およびデザインは改良等のため予告なく変更する場合があります。



ご注意

ご使用の際は取扱説明書をよくお読みの上、正しい安全にお使いください。

KEIKI

東京計器株式会社

計測機器システムカンパニー

www.tokyoikeiki.jp/products/ryutai/

本社・東京営業所 TEL.03-3737-8621 FAX.03-3737-8665 〒144-8551 東京都大田区南蒲田 2-16-46

札幌営業所 TEL.011-816-6291 FAX.011-816-6296 〒003-0802 札幌市白石区菊水二条 2-2-12 藤井ビル菊水 IV
 仙台営業所 TEL.022-295-5910 FAX.022-295-6041 〒983-0852 仙台市宮城野区榴岡 4-12-12 L.Biz 仙台
 北関東営業所 TEL.0283-23-3386 FAX.0283-21-0175 〒327-0816 佐野市栄町 1-1(佐野工場内)
 名古屋営業所 TEL.052-228-3996 FAX.052-228-3995 〒461-0005 名古屋市東区東桜 1-14-11 DP スクエア東桜
 大阪営業所 TEL.06-6150-6602 FAX.06-6150-6610 〒532-0004 大阪市淀川区西宮原 1-7-26
 広島営業所 TEL.082-249-4661 FAX.082-241-7199 〒730-0041 広島市中区小町 3-19 リファレンス広島小町ビル
 福岡営業所 TEL.092-414-7280 FAX.092-414-7281 〒812-0011 福岡市博多区博多駅前 4-8-15 博多鳳城ビル

2024年8月作成 Cat.No.1313-11-J-0-B

微弱電波機器認定番号：E第1700号,E第1701号,E第1702号
E第1703号,E第1704号

KEIKI

電源/信号の分離が不要の2線式電波レベル計

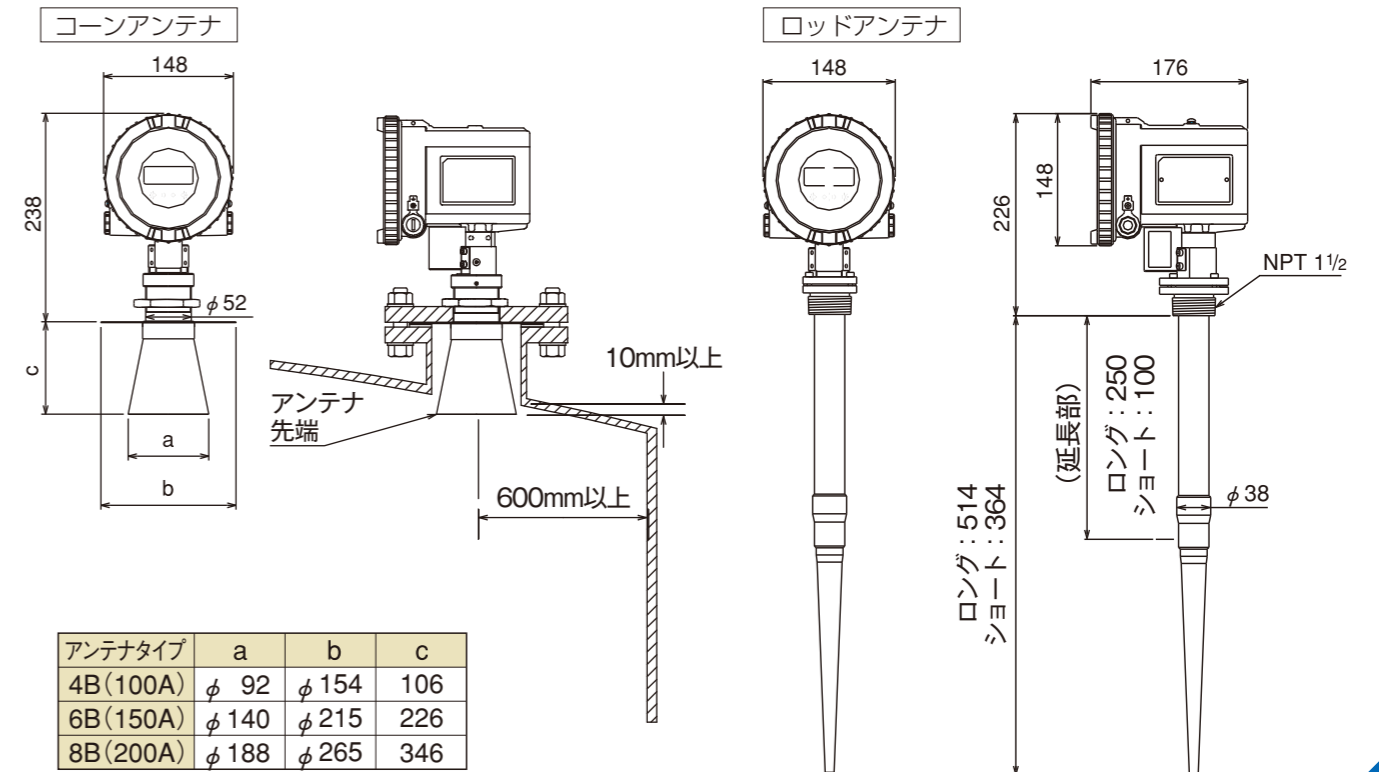
レベルショットMRG-10は、小形・軽量のボディと、最先端技術のマイクロ波インパルスを使用した2線式電波レベル計です。一般的なパルス方式レベル計では困難だった近距離測定精度を向上し、安定したレベル計測を実現しています。使いやすさを最優先したシンプルな機器構成によって装備の簡便性はもちろん、メンテナンスも容易です。汎用電波レベル計として水処理分野・化学薬品等のプロセス管理にぜひご利用ください。

特長

1. 微弱電波使用のため電波管理法で規定される使用制限が一切なく、河川、海、市街地などのオープンエリア（開放空間）でも安心してご使用いただけます。（微弱電波機器認定済）
2. 電源・信号が一体の2線式のため、新たに電源ラインを敷設する必要がなく、既設DCラインにそのまま接続できます。
3. 出力は4～20mADCの電流信号と同時にデジタル信号（HART信号準拠）が標準で出力されますので、コンピュータへの直接取り込みも可能です。
4. マイクロ波による計測ですので水蒸気、ガス等でベーパーライズされた雰囲気中でも影響を受けずに非接触での計測が可能です。



アンテナ寸法図

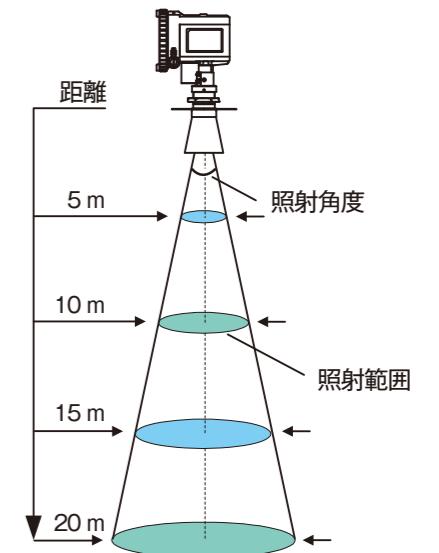


照射角度および照射範囲

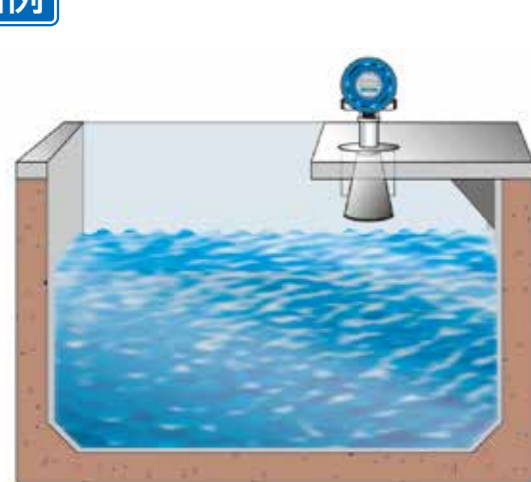
距離 (m)	直径 (m)			
	4Bコーン	6Bコーン	8Bコーン	ロッド
5m	2.9	1.9	1.5	2.7
10m	5.8	3.8	3.0	5.4
15m	8.8	5.7	4.4	8.0
20m	11.7	7.6	5.9	10.7

アンテナタイプ	4Bコーン	6Bコーン	8Bコーン	ロッド
照射角度	34°	22°	17°	30°

※測定距離は機器仕様をご参照ください。



実装図例



開渠式水路での使用



ベーパーライズ・波立ったタンクでの使用

配線系統図

