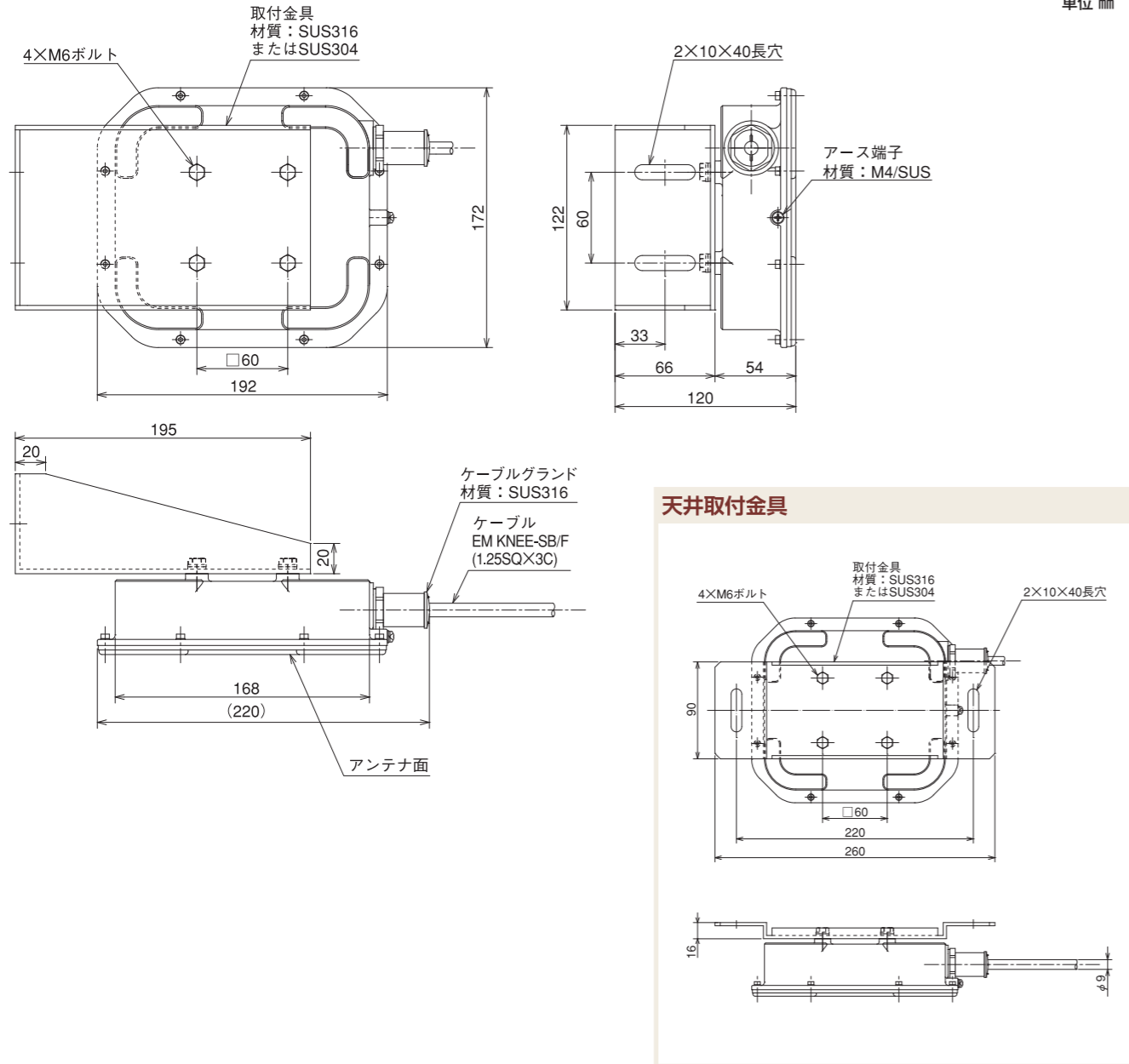


4 外形図

単位 mm



製品の仕様およびデザインは改良等のため予告なく変更する場合があります。

⚠️ ご注意 ご使用の際は取扱説明書をよくお読みの上、正しく安全にお使いください。

TOKYO KEIKI

東京計器株式会社

計測機器システムカンパニー

www.tokyoikeiki.jp/products/ryutai/

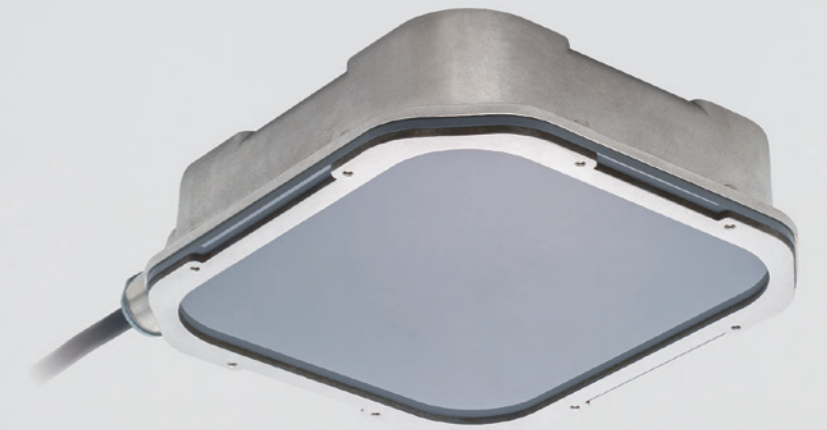
- | | | | |
|----------|------------------|------------------|---------------------------------------|
| 本社・東京営業所 | TEL.03-3737-8621 | FAX.03-3737-8665 | 〒144-8551 東京都大田区南蒲田 2-16-46 |
| 札幌営業所 | TEL.011-816-6291 | FAX.011-816-6296 | 〒003-0802 札幌市白石区菊水二条 2-2-12 藤井ビル菊水 IV |
| 仙台営業所 | TEL.022-295-5910 | FAX.022-295-6041 | 〒983-0852 仙台市宮城野区榴岡 4-12-12 L.Biz 仙台 |
| 北関東営業所 | TEL.0283-23-3386 | FAX.0283-21-0175 | 〒327-0816 佐野市栄町 1-1(佐野工場内) |
| 名古屋営業所 | TEL.052-232-8511 | FAX.052-232-8510 | 〒460-0003 名古屋市中区錦 1-20-19 名神ビル |
| 大阪営業所 | TEL.06-6150-6602 | FAX.06-6150-6610 | 〒532-0004 大阪市淀川区西宮原 1-7-26 |
| 広島営業所 | TEL.082-249-4661 | FAX.082-241-7199 | 〒730-0041 広島市中区小町 3-19 リファレンス広島小町ビル |
| 福岡営業所 | TEL.092-414-7280 | FAX.092-414-7281 | 〒812-0011 福岡市博多区博多駅前 4-8-15 博多鳳城ビル |

2022年7月作成 Cat.No.1445-5-J-1-B

TOKYO KEIKI

平面アンテナ
電波レベル計

MRF-10



平面アンテナ電波レベル計MRF-10は、アンテナ(マイクロ波送受信部)と変換器が一体となったオールインワンタイプの電波レベル計です。

平面アンテナのため、本体の高さ約60mmと非常にコンパクトであり、水中構造となっておりますので幅広い環境での使用が可能です。

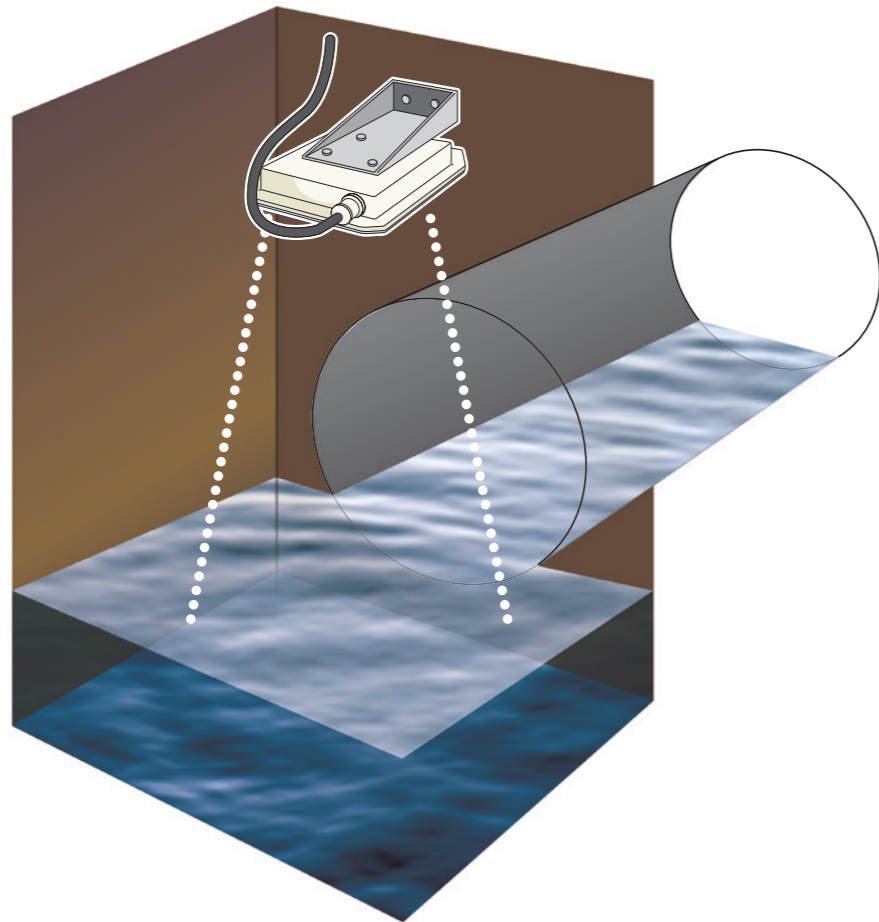
管渠内や配水池の天井部分など、従来の電波レベル計では取付が困難であった場所での非接触レベル計測にぜひお役立てください。

東京計器株式会社

1 概要

- **取付場所を選ばないコンパクトボディ**
アンテナ(マイクロ波送受信部)と変換器を一体化し、本体の高さは60mmとコンパクトです。
また、本体は水中構造(JIS C 0920 IP68)なので幅広い用途、環境下で設置が可能です。
- **微弱電波対応**
微弱電波を採用しているため電波管理法で規定される使用制限が一切ありません。
河川、海、市街地などのオープンエリア(開放空間)でも安心してご使用いただけます。
- **既設機器との高い互換性と拡張性**
二線式のため既設設備との互換性に優れています。

2 設置例



3 仕様

測定方式	マイクロ波パルスレーダ方式
動作周波数	5.8 GHz
マイクロ波照射角度	23° ~50°
マイクロ波出力電力	1 μ Wmax
測定範囲	測定範囲 : アンテナ先端 0.1~10m 適用水路径 : 200R(ϕ 400mm) 以上
測定精度	\pm 5 mm (アンテナ先端からの距離が0.1~5m) \pm 10mm (アンテナ先端からの距離が5~10m) [100 mm以下は保証外]
リピータピリティ	\pm 1 mm
周囲温度影響	\pm 0.01%/10K
データアップデート	1回/秒
表示器	なし
電源	二線式 16~36 VDC
出力信号	二線式 4~20 mADC
デジタル出力分解能	1 mm
許容負荷抵抗	360 Ω 以内(24VDC時)
アラーム信号	Hold Low : 3.9mA High : 22mA
周囲温度	-20~+70 $^{\circ}$ C
保存温度	-40~+80 $^{\circ}$ C
使用圧力	常圧
防塵防水性能	JIS C 0920 (防じん/水中形) (IP68) (水中下10m/24H)
放射認定	微弱電波機器
耐雷性能	IEC61000-4-5 Level-4 (COM 4kV/DIF 2kV)
筐体	本体ケース : SCS14 (SUS316 相当) アンテナ面 : 耐熱塩ビ または ポリカーボネート
寸法	172mm \times 192mm \times 54mm (ケーブルグランド含まず)
質量	約3kg (ケーブル含まず)
その他	アレスタ内蔵 3芯シールドケーブル10m