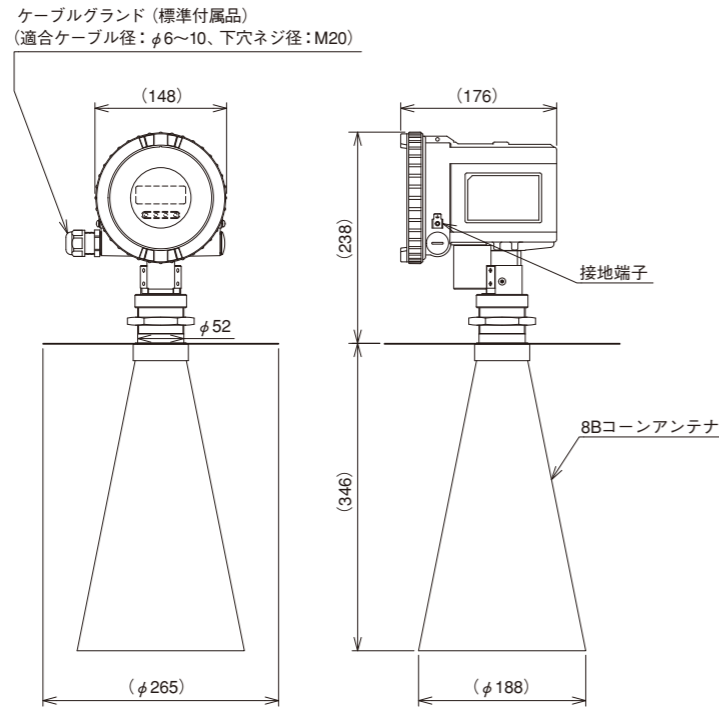


3 外形図

単位 mm



TOKYO KEIKI

省電力型電波式水位計
(防災監視用水位計)

MD-10



TOKYO KEIKI

製品の仕様およびデザインは改良等のため予告なく変更する場合があります。



ご注意

ご使用の際は取扱説明書をよくお読みの上、正しく安全にお使いください。

東京計器株式会社

www.tokyokeiki.jp/products/ryutai/

計測機器システムカンパニー

本社・東京営業所	TEL.03-3737-8621	FAX.03-3737-8665	〒144-8551 東京都大田区羽田空港 1-1-4 HANEDA INNOVATION CITY ゾーンB
札幌営業所	TEL.011-816-6291	FAX.011-816-6296	〒003-0802 札幌市白石区菊水二条 2-2-12 藤井ビル菊水 IV
仙台営業所	TEL.022-295-5910	FAX.022-295-6041	〒983-0852 仙台市宮城野区榴岡 4-12-12 L.Biz 仙台
北関東営業所	TEL.0283-23-3386	FAX.0283-21-0175	〒327-0816 佐野市栄町 1-1(佐野工場内)
名古屋営業所	TEL.052-228-3996	FAX.052-228-3995	〒461-0005 名古屋市東区東桜 1-14-11 DP スクエア東桜
大阪営業所	TEL.06-6150-6602	FAX.06-6150-6610	〒532-0004 大阪市淀川区西宮原 1-7-26
広島営業所	TEL.082-249-4661	FAX.082-241-7199	〒730-0041 広島市中区小町 3-19 リファレンス広島小町ビル
福岡営業所	TEL.092-414-7280	FAX.092-414-7281	〒812-0011 福岡市博多区博多駅前 4-8-15 博多鳳城ビル



豪雨発生時の 氾濫危険水位監視に お役立てください。

近年、地球温暖化に伴う気候変動の影響によって記録的な集中豪雨が多発し、河川の氾濫による被害が深刻化しています。

MD-10は、国土交通省の危機管理型水位計として多く採用されている電波式水位計です。河川水位計測の分野で豊富な経験と実績を持つ当社の技術とノウハウを駆使して開発されたMD-10は、洪水発生時でも正確かつ安定した水位観測を実現します。

危機管理型水位計とは

国土交通省の中小河川緊急治水対策プロジェクトによって開発された、洪水時の観測に特化した水位計を指します。水位センサ、通信機器、電池、制御機器の低コスト化と小型化を実現し、今まで水位計が装備されていなかった中小河川に普及させることで防災情報の拡充に役立てることを目的としています。

1 特長

- バッテリ駆動が可能な低消費電力を実現。
(間欠動作可能)
- 非接触方式のため、河川氾濫時でも水位計本体が流されるリスクが低い。
- 圧力式水位計などの接触式と比べて設置コストが安価。
- マイクロ波パルスレーダ方式を採用しているため、豪雨や降雪、強風下でも正確かつ安定した水位計測が可能。
- メンテナンスが容易。



危機管理型水位計 測定方式による特性の違いについて

	電波式	超音波式	圧力式
河川氾濫時の性能	○	△	×
設置工事の簡便性	○	○	△
メンテナンス性	○	○	×
悪天候時(豪雨、降雪、強風等)の性能	○	×	△
温度変動の影響	○	×	○

電波式 非接触方式のため、河川氾濫時の破損のリスクが低い。悪天候や温度変動による測定への影響を殆ど受けない。

超音波式 非接触方式のため、河川氾濫時の破損のリスクが低い。悪天候や温度変動による測定への影響を受けやすい。

圧力式 悪天候や温度変動には強いが、河川氾濫時の土砂等で破損する恐れがある。

2 仕様

測定方式	マイクロ波パルスレーダ方式
マイクロ波出力一周波数	5.8GHz (微弱電波機器)
電源電圧	10~16VDC
消費電流	3.6mA (電源電圧12VDC、25±5℃) typ.
	4.0mA (電源電圧12VDC、25±5℃) max.
	5.8mA (電源電圧10~16VDC、全温度範囲) max.
デジタル出力	RS485 半二重 (4芯シールドケーブル)
測定精度	±10mm
測定周期	1秒
起動時間	高速起動設定時約30秒
ディスプレイ	LCD 表示桁数5桁 バーグラフ付き
キースイッチ	4
動作温度範囲(本体)	-20℃~+70℃
構造	IP65
避雷器性能	IEC 61000-4-5 レベル4