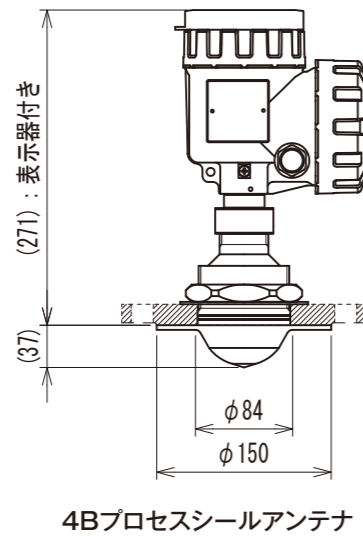
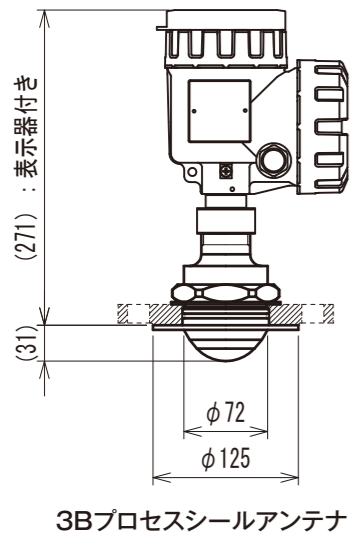
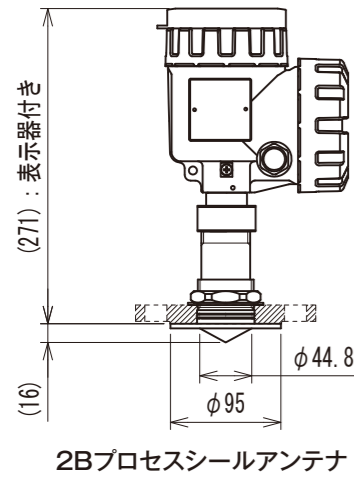


4 外形図

単位 mm



電波レベル計 MRG-10



微弱電波を使用した電波レベル計で、低周波のマイクロ波(5.8GHz)を使用しているため測定範囲が広く、配水池や開水路などの測定に適しています。

TOKYO KEIKI

電波レベル計 LRG-10



製品の仕様およびデザインは改良等のため予告なく変更する場合があります。

⚠️ ご注意 ご使用の際は取扱説明書をよくお読みの上、正しく安全にお使いください。

TOKYO KEIKI

東京計器株式会社

計測機器システムカンパニー

www.tokyokeiki.jp/products/ryutai/

本社・東京営業所	TEL.03-3737-8621	FAX.03-3737-8665	〒144-8551 東京都大田区羽田空港 1-1-4 HANEDA INNOVATION CITY ゾーンB
札幌営業所	TEL.011-816-6291	FAX.011-816-6296	〒003-0802 札幌市白石区菊水二条 2-2-12 藤井ビル菊水 IV
仙台営業所	TEL.022-295-5910	FAX.022-295-6041	〒983-0852 仙台市宮城野区榴岡 4-12-12 L.Biz 仙台
北関東営業所	TEL.0283-23-3386	FAX.0283-21-0175	〒327-0816 佐野市栄町 1-1(佐野工場内)
名古屋営業所	TEL.052-228-3996	FAX.052-228-3995	〒461-0005 名古屋市東区東桜 1-14-11 DP スクエア東桜
大阪営業所	TEL.06-6150-6602	FAX.06-6150-6610	〒532-0004 大阪市淀川区西宮原 1-7-26
広島営業所	TEL.082-249-4661	FAX.082-241-7199	〒730-0041 広島市中区小町 3-19 リファレンス広島小町ビル
福岡営業所	TEL.092-414-7280	FAX.092-414-7281	〒812-0011 福岡市博多区博多駅前 4-8-15 博多鳳城ビル

LRG-10は、周波数26GHzのマイクロ波を使用した電波レベル計です。このため、マイクロ波の指向角が小さく、壁面などからの影響が軽減され、狭小な空間でも安定した計測を行なうことができます。また、微弱電波を使用しているため国内電波法で規定される使用制限が一切なく、河川、海、市街地などの開放空間でも安心してご使用いただけます。

1 概要

- 1) ±3mm (測定距離0.5m以上) の高精度で測定が可能です。(オプションで±2mm)
- 2) 指向角が、8度(4Bアンテナ)と小さく狭小空間や障害物のある場所でも安定した計測が行なえます。
- 3) PCソフトウェアにより設定・調整を簡単に行なうことが可能です。
- 4) 既設機器との置き換えが容易な2線式接続です。

2 構成

構成表 (標準)

No.	名称	数量	説明
1	発信器	1	ケーブルグラウンド×1 ブラインドプラグ×1
2	アンテナ	1	2Bコーン、4Bコーン、2Bプロセスシール、3Bプロセスシール、4Bプロセスシールのいずれか

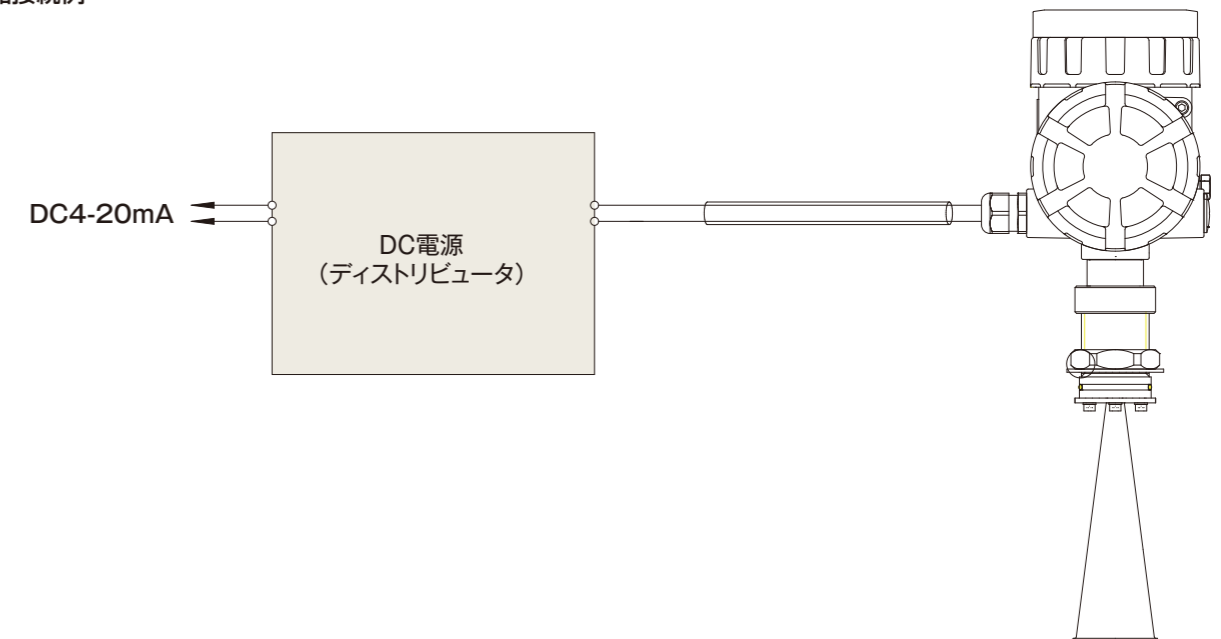
3 仕様

測定方式	マイクロ波パルスレーダ方式	
一般仕様	中心周波数	26GHz
	測定周期	1秒
	照射角度	8°(4Bコーンアンテナ、4Bプロセスシールアンテナ) 12°(3Bプロセスシールアンテナ) 18°(2Bコーンアンテナ、2Bプロセスシールアンテナ)
測定対象	種類	水、アルコールなど (比誘電率2.7以上)
	温度	-40~+100℃ *1)
	耐圧	-0.1~+1.5MPa
測定性能	測定範囲	15m(4Bコーンアンテナ)
		7m(2Bコーンアンテナ)
		10m(4Bプロセスシールアンテナ、3Bプロセスシールアンテナ)
		7m(2Bプロセスシールアンテナ)
測定精度	±3mm	
	オプション:±2mm(高精度品) コーンアンテナのみ	
再現性	±2mm以下	
出力信号	アナログ出力:DC4~20mA	
電源	2線式 DC10.5V~36V	
構造	周囲温度	-20~+60℃
	保護等級	IEC60529(JIS C0920) IP66 / IP67 *2)
質量	約3kg(発信器のみ) LCDあり	

*1) Oリングの選択により異なりますので、お問い合わせください。

*2) プロセスシールアンテナにて保護等級IP66及びIP67を満足するためには、フランジ(オプション)を使用した、Oリング(付属品)とガスケット(オプション)によるシールが必要となります。

製品接続例



4 外形図

単位 mm

