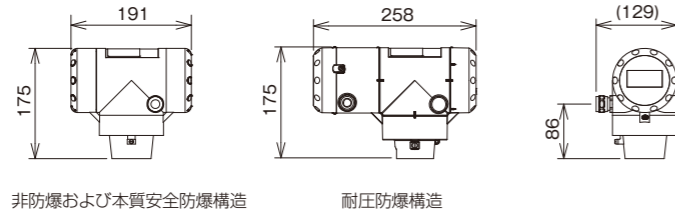


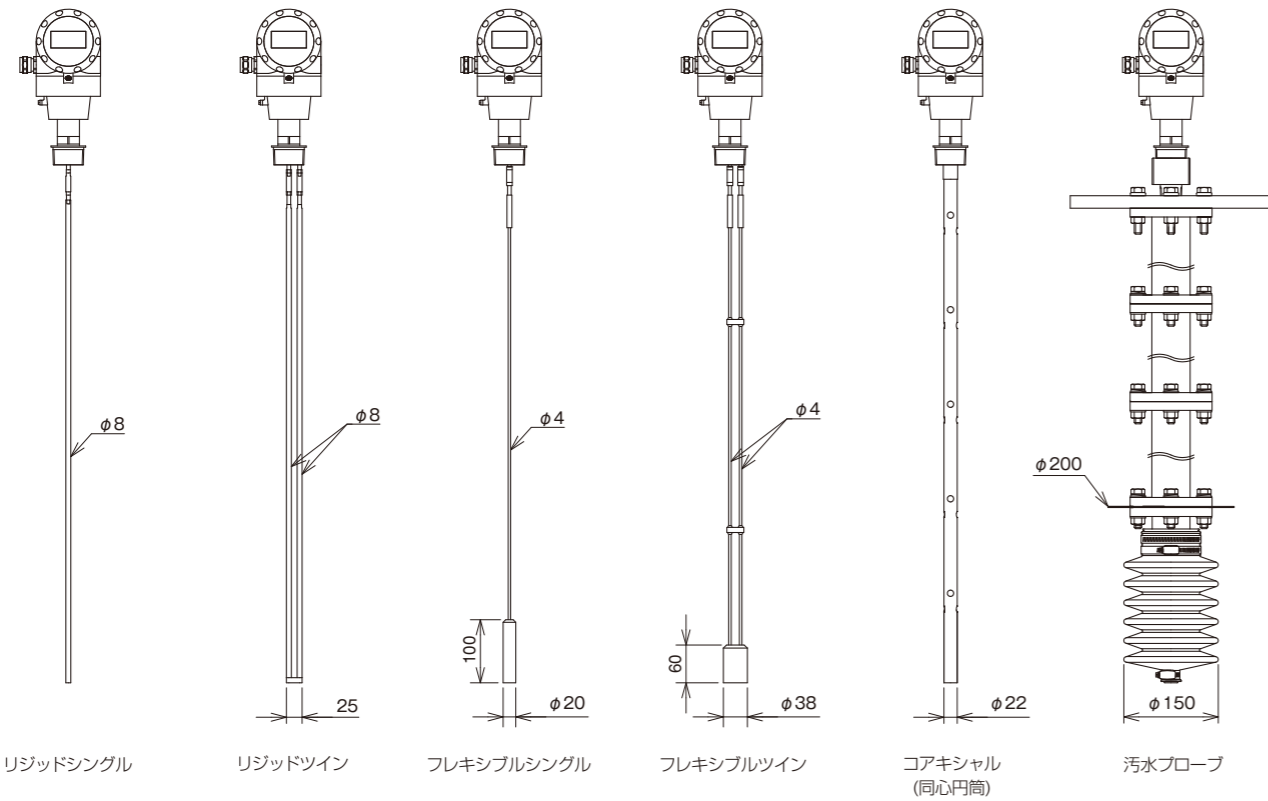
4 外形図

単位 mm

ハウジング



プローブ



製品の仕様およびデザインは改良等のため予告なく変更する場合があります。

**⚠️ ご注意**      ご使用の際は取扱説明書をよくお読みの上、正しく安全にお使いください。



東京計器株式会社

計測機器システムカンパニー

[www.tokyokeiki.jp/products/ryutai/](http://www.tokyokeiki.jp/products/ryutai/)

本社・東京営業所	TEL.03-3737-8621	FAX.03-3737-8665	〒144-8551 東京都大田区羽田空港 1-1-4 HANEDA INNOVATION CITY ゾーンB
札幌営業所	TEL.011-816-6291	FAX.011-816-6296	〒003-0802 札幌市白石区菊水二条 2-2-12 藤井ビル菊水 IV
仙台営業所	TEL.022-295-5910	FAX.022-295-6041	〒983-0852 仙台市宮城野区榴岡 4-12-12 L.Biz 仙台
北関東営業所	TEL.0283-23-3386	FAX.0283-21-0175	〒327-0816 佐野市栄町 1-1(佐野工場内)
名古屋営業所	TEL.052-228-3996	FAX.052-228-3995	〒461-0005 名古屋市東区東桜 1-14-11 DP スクエア東桜
大阪営業所	TEL.06-6150-6602	FAX.06-6150-6610	〒532-0004 大阪市淀川区西宮原 1-7-26
広島営業所	TEL.082-249-4661	FAX.082-241-7199	〒730-0041 広島市中区小町 3-19 リファレンス広島小町ビル
福岡営業所	TEL.092-414-7280	FAX.092-414-7281	〒812-0011 福岡市博多区博多駅前 4-8-15 博多鳳城ビル

2026年3月作成 Cat.No.1583-2-J-1-B



ガイドウェーブ  
レベル計  
GWS-7200



ガイドウェーブレベル計GWS-7200は、マイクロ波をプローブに伝搬させて計測を行うTDR技術を利用した二線式の連続レベル計です。多様なプローブ(同心円筒プローブ、シングルプローブ、ツインプローブ等)を用意しており、幅広いアプリケーションで測定可能。空間伝搬式の電波レベル計では装備が難しかった狭小空間でも使用できます。温度や圧力の影響を受けにくい特長を活かし、幅広い環境条件で高精度なレベル測定を実現します。

東京計器株式会社

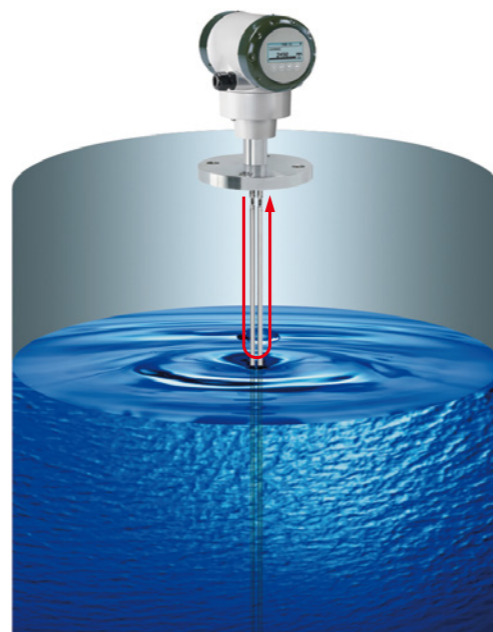
# 豊富なプローブで多様なアプリケーションに対応！

## 1 狭小空間でのレベル計測が可能

- **狭小空間でのレベル計測が可能**  
ロッドまたはワイヤ状のプローブ（検出部）にマイクロ波を伝搬させて計測を行うため、空間伝搬式の電波レベル計が使用できない小型タンクなどの狭小空間や取付部の小さな場所でも設置が可能です。
- **幅広い環境条件に対応**  
測定対象の温度やタンク内の圧力などの影響を受けにくく、安定した測定が可能です。また、水と油のような二液の界面を測定することが可能です。  
日本国内の防爆規格に準拠したモデルをラインナップし、危険場所での使用が可能です。  
さらに、プローブ（検出部）は、ロッド型、ケーブル型に加えてコアキシャル（同軸）型や汚水用など多様なプローブ種類を取り揃え、様々な測定対象や環境に柔軟に対応することができます。
- **既設機器との高い互換性と拡張性**  
二線式のため既設設備との互換性に優れています。  
また、HART<sup>®</sup> 出力のため、4～20mAとともにデジタル通信もご利用いただくことができます。  
さらに、機器設定をリモートで行うことも可能です。

## 2 測定原理

GWS-7200は、TDR(Time Domain Reflectometry) 技術を使用した連続レベル計です。このレベル計は、非常に低出力のマイクロパルスという電磁波をプローブ（導電体）に間欠的に発信します。発信されたマイクロパルスは、プローブに沿って速い速度で伝搬し、気体と液体や2液界面などの境界面で反射します。反射したマイクロパルスはプローブに沿って戻り、レベル計本体で受信されます。発信から受信までの時間を測定し、その時間を1/2した値がマイクロパルスの移動時間となります。マイクロパルスの移動速度から、レベル計から測定面までの距離を算出します。測定された距離は、基準点からのレベル値や容量、質量に換算され、設定された範囲で電流信号として出力されます。マイクロパルスの速度はほぼ一定しており、測定容器内の温度変化や圧力変化の影響は非常に少ないです。また、測定対象物の温度変化、比誘電率の変化、密度変化も測定に影響を与えません。



## 3 仕様

測定方式	TDR法 (タイムドメインリフレクトメトリ法)	
最大プローブ長	60m(プローブによって異なる) *プローブの上下端には不感帯があります。不感帯はプローブによって異なりますので、詳細につきましてはお問い合わせください。	
測定精度	±3mm (10m未満)、±0.03% (10m以上) 汚水プローブ：±40mm(～2m)または測定スパンの±2.0%(2m～) *レベル測定時の当社試験条件による *特殊プローブの精度については、お問い合わせください	
再現性	±1mm	
計測値温度依存性	アナログ値：50ppm/K、デジタル値：±15mm (最大仕様温度範囲)	
最大追従変化速度	100m/min *測定条件による	
表示	LCD 表示器	
表示内容	レベル、距離、容積、内部温度、界面距離、界面レベル、界面距離 測定物比誘電率、パーセント表示、アナログ電流値 *表示内容は仕様により異なります。	
電源	二線式 DC11.5～30V (非防爆) DC11.5～30V (本質安全防爆) DC13.5～34V (耐圧防爆)	
出力	4～20mA (HART <sup>®</sup> )	
プローブ (種類および長さ範囲)	コアキシャルプローブ	: 0.6～3.0m (セグメントタイプは5.5m)
	リジッドツインプローブ	: 1.0～3.0m
	フレキシブルツインプローブ	: 1.0～14.0m
	リジッドシングルプローブ	: 1.0～3.0m (セグメントタイプは5.5m)
	フレキシブルシングルプローブ	: 1.0～60.0m
	汚水プローブ	: 1.0～10.0m
機器周囲温度	-20～60℃	
タンク内温度	-40～150℃ (標準) *使用するOリングの材質により温度範囲は異なります。	
タンク内圧力	0 kPa～4.0MPa	
構造	IEC60529：IP66/IP68	
ケース材質	アルミニウム合金 (ポリエステル塗装)	
EMC	EN61326-1(2013) Class A and Class B	
耐電性能	EN61000-4-4, 4-5 レベル2/3	
防爆規格※ (日本防爆形)	Ex ia IIC T6 ...T3 Ga/Gb (一体形の場合) Ex ia/db IIC T6...T3 Ga/Gb (一体形の場合) Certificate No. : CML 22JPN2442X	

※防爆認定形式はTGF7200となります。

※ATEX防爆品、IECEX防爆品についてはお問い合わせください。

※適応する防爆規格は仕様によって異なりますのでお問い合わせください。