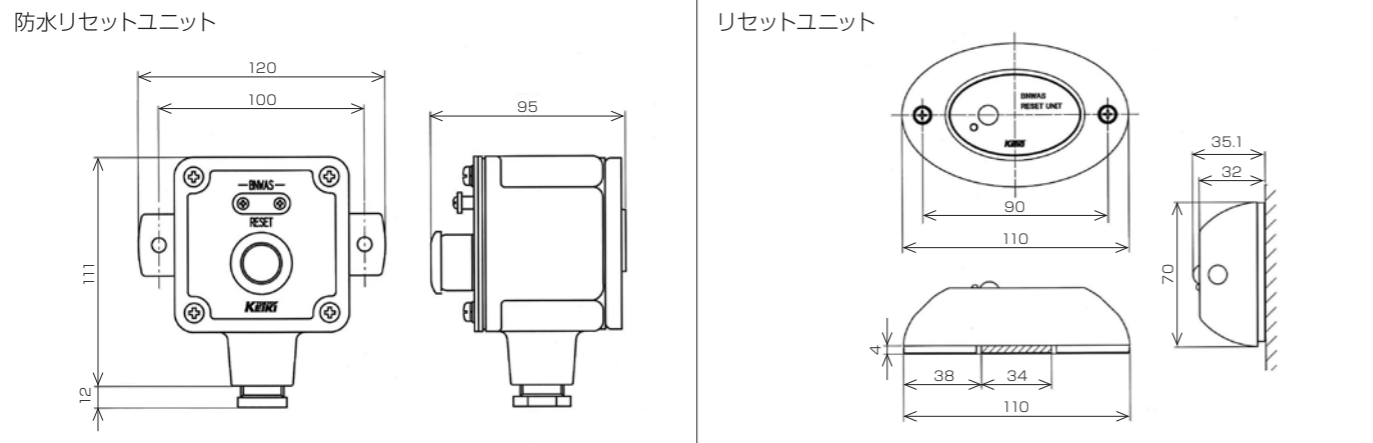
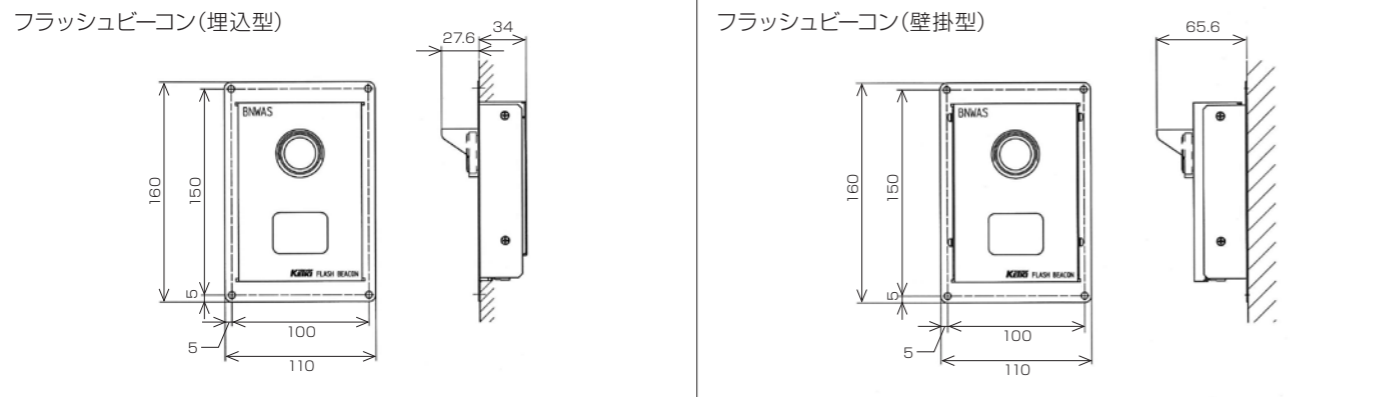
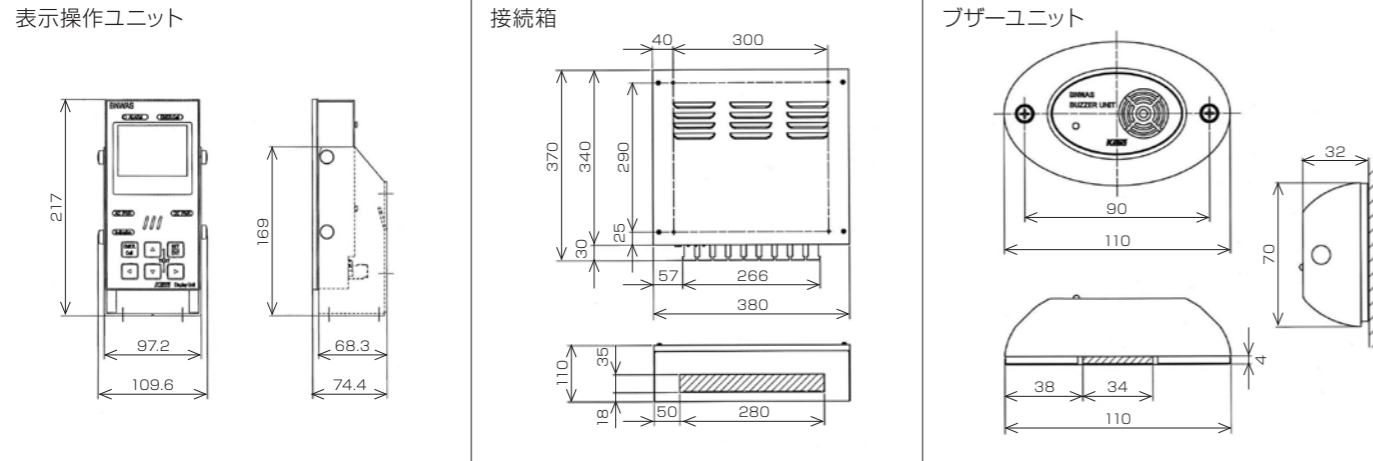


外形寸法

単位:mm



オートパイロット(HCS)との接続については、船籍・船級によって対応が異なりますのでご確認ください。

商品の仕様およびデザインは改良等のため予告なく変更する場合があります。

**⚠️ ご注意** ご使用の際は取扱説明書をよくお読みの上、正しく安全にお使いください。



東京計器株式会社

船用機器システムカンパニー

[www.tokyokeiki.jp/products/marine/](http://www.tokyokeiki.jp/products/marine/)

- |            |                  |                  |                                                          |
|------------|------------------|------------------|----------------------------------------------------------|
| 本社・営業部     | TEL.03-3737-8611 | FAX.03-3737-8663 | 〒144-8551 東京都大田区羽田空港1-1-4<br>HANEDA INNOVATION CITY ゾーンB |
| 神戸営業所      | TEL.078-333-0210 | FAX.078-333-0215 | 〒650-0034 兵庫県神戸市中央区京町76-1 明海三宮ビル6階                       |
| 今治営業所      | TEL.0898-23-6161 | FAX.0898-23-7731 | 〒794-0015 今治市常盤町4-4-7 常盤ビル                               |
| 東日本サービスセンタ | TEL.03-3737-8642 | FAX.03-3737-8643 | 〒144-8551 東京都大田区羽田空港1-1-4<br>HANEDA INNOVATION CITY ゾーンB |
| 西日本サービスセンタ | TEL.078-333-0227 | FAX.078-333-0234 | 〒650-0034 兵庫県神戸市中央区京町76-1 明海三宮ビル6階                       |

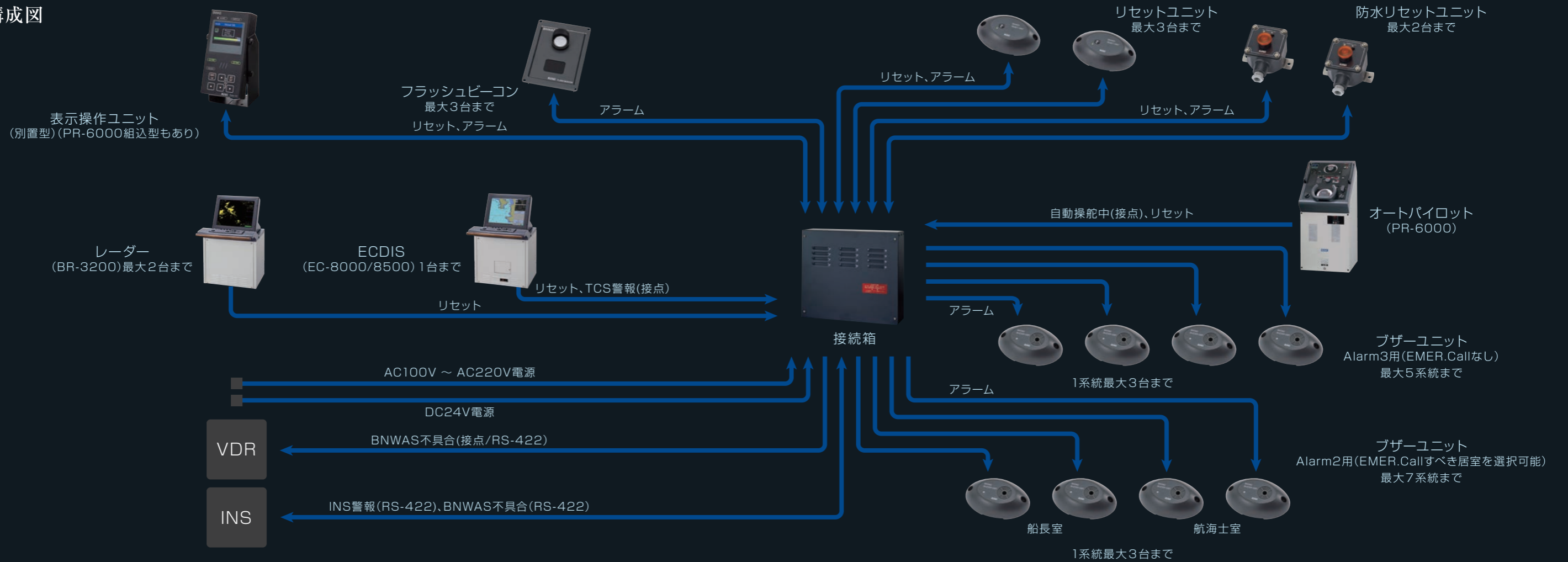


# WAS-1000

船橋航海当直警報システム(BNWS)



## システム構成図



## 船橋航海当直警報システム (BNWAS)\*とは・・・

当直航海士に何らかの異常が起こった場合、警報を発生し海難事故を未然に防ぐためのシステムです。

システムのタイマーで設定した時間内に当直航海士が、いずれかの操作や動作によりタイマーリセットを行わないと、ステージごとに可視可聴の警報が発生し、他の航海士などに異常を知らせます。

SOLAS条約V/19規則改訂で、2011年7月1日以降に建造する新造船(旅客船および総トン数150トン以上の旅客船以外の船舶)に装備義務があります。また、2011年7月1日前に建造された就航船においても、船舶の種類や大きさによって異なる期日までに段階的に装備義務があります。

※Bridge Navigational Watch Alarm System



### ■機能と特徴

- ・IMO MSC. 128 (75) の性能基準に合致
- ・緊急呼び出し可聴警報 (Emergency Call) を指定された居室に転送可能
- ・自己診断機能
- ・レーダー、ECDIS、オートパイロットなどと接続し、これら装置を操作することでタイマーリセット可能
- ・リセットユニットには、人検知センサーが内蔵されており、リセットユニットに接近することでタイマーリセット可能
- ・表示操作ユニットは、新造船の場合、オートパイロットPR-6000タイプに組込可

### ■構成

- ・表示操作ユニット.....×1台
- ・接続箱.....×1台
- ・リセットユニット.....×最大3台
- ・防水リセットユニット.....×最大2台
- ・フラッシュビーコン.....×最大3台
- ・ブザーユニット.....×最大36台

### ■電源

AC100~220V 1φ 50/60Hz (Max.120VA)  
DC24V (Max.5A)

表示操作ユニット



## 当直監視の状況によって変化するシステムの状態

各ステージで表示される画面



各ステージで発生する警報の種類

表示画面	VI	Alarm 1	Alarm 2	Alarm 3
操作表示ユニット	● 緑点滅	● 赤点滅	● 赤点滅	● 赤点滅
リセットユニット	● 緑点滅	● 赤点滅	● 赤点滅	● 赤点滅
防水リセットユニット	● 緑点滅	● 赤点滅	● 赤点滅	● 赤点滅
フラッシュビーコン	● 緑点滅	● 赤点滅	● 赤点滅	● 赤点滅
ブザーユニット (Alarm2用)			指定ユニットのみ	
ブザーユニット (Alarm3用)				指定ユニットのみ

- 下記の操作を行うとシステムタイマーがリセットされ、システムは休止期間に戻ります。
- ・表示操作ユニットのいずれかのボタンを押す
  - ・設置されているリセットユニットに接近して、人検知センサーを反応させる
  - ・設置されている防水リセットユニットのボタンを押す
  - ・レーダー、ECDIS、オートパイロットなどの操作を行う (システムと接続されている場合)