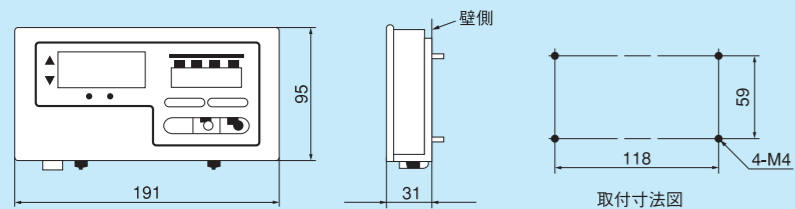


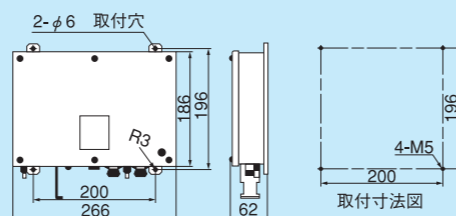
外形寸法図

機器類の外形寸法は参考値です。詳細はお問い合わせください。

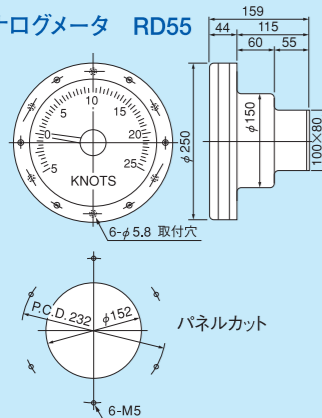
●指示器 MD31



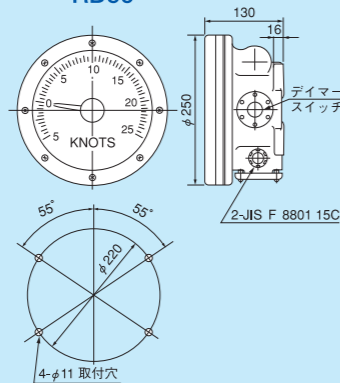
●送受信機 TR31



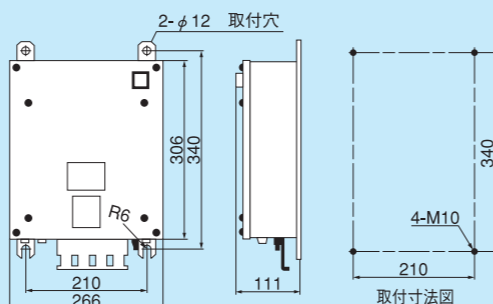
●アナログメータ RD55



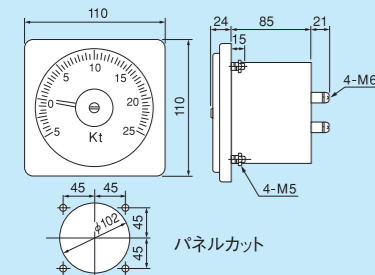
RD56



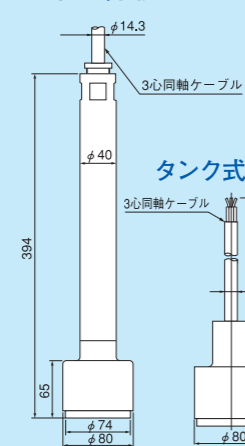
●制御箱 CB31



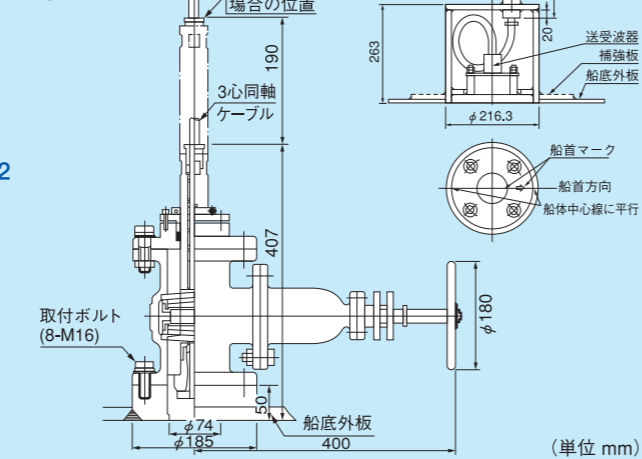
●アナログメータ RD57



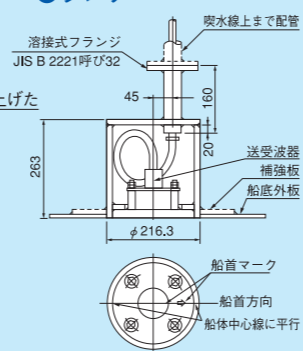
●送受波器 仕切弁形 TU51



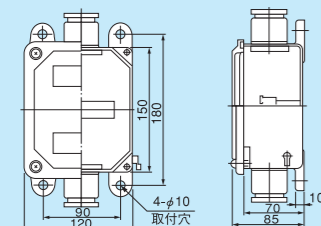
●仕切弁 ゲートバルブ



●タンク



●接続箱 JB51



商品の仕様およびデザインは改良等のため予告なく変更する場合があります。
⚠️ ご注意 ご使用の際は取扱説明書をよくお読みの上、正しくお使いください。

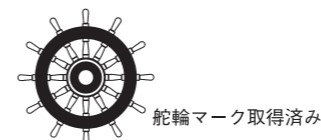


東京計器株式会社

船用機器システムカンパニー

www.tokyoikeiki.jp/products/marine/

本社・営業部	TEL.03-3737-8611	FAX.03-3737-8663	〒144-8551 東京都大田区南蒲田2-16-46
神戸営業所	TEL.078-577-0210	FAX.078-577-0240	〒652-0802 神戸市兵庫区水木通3-4-13 OTCビル
今治営業所	TEL.0898-23-6161	FAX.0898-23-7731	〒794-0015 今治市常盤町4-4-7 常盤ビル
東日本サービスセンタ	TEL.03-3737-8642	FAX.03-3737-8643	〒144-8551 東京都大田区南蒲田2-16-46
西日本サービスセンタ	TEL.078-577-6111	FAX.078-577-5335	〒652-0802 神戸市兵庫区水木通3-4-13 OTCビル



IMOの性能基準を 満足する高精度、 豊富な信号出力機能と 容易な装備。

ドプラ スピードログTD-310は、IMOの性能基準を満足する高い精度を持ち、速度、航程などの信号出力機能を標準装備した、最新の超音波式スピードログです。指示器(当社機種TD-501と比較して体積で1/14、質量で1/5)をはじめとする装置の小形化を達成し、内航船から商船まであらゆる船舶に装備が容易になりました。

—「IMO A.824(19)」に適合—

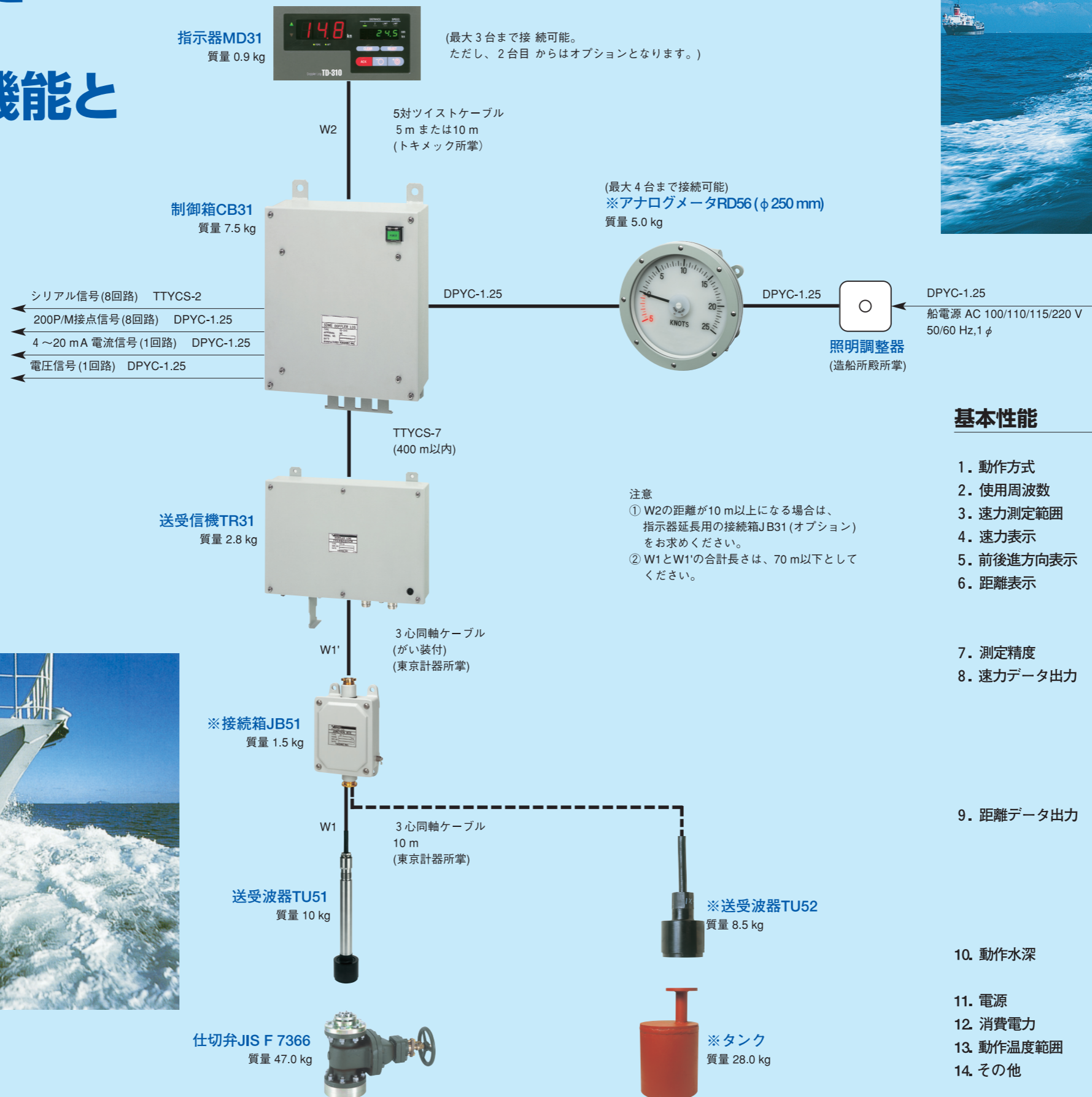
特長

- 超音波を前/後方向に発射するペアビーム方式の採用で、船体の動揺や定常傾斜による誤差をほとんど打ち消します。
また、船底下約3m地点の反射信号を使用することにより、随伴流の影響を抑えた対水速度を高精度で測定します。
- 船底面への突き出し部分がないので、流氷・流木などによる破損事故の心配がありません。また、入出港時の海中への出し入れ操作が不要です。
- 全航程と区間航程の2つの航程を記憶します。
- 指示器は最大3台(うち1台は標準)まで、アナログメータは最大4台まで接続できます。
- 各種信号出力機能を標準装備
 - ・シリアル信号(IEC-61162-1:VBW、VLW)8回路
 - ・200パルス/海里の航程信号8回路
 - ・電流信号(4~20mA)1回路
 - ・電圧信号1回路
- 安価な装備コスト、簡単な装備(いずれも当社比)
 - ・特殊ケーブルは全て当社所掌。
 - ・装置の小形化で、従来よりも装備が容易。特に指示器のコンパクト化(厚さ約30mm)で、装備の自由度が向上。



構成図

※印はオプション



基本性能

- | | |
|------------|---|
| 1. 動作方式 | 超音波ペアビーム、パルスドプラ方式 |
| 2. 使用周波数 | 2 MHz |
| 3. 速度測定範囲 | -10ノット~+30ノット(指示器) |
| 4. 速度表示 | 3けたデジタルLED表示 |
| 5. 前後進方向表示 | 前進: 緑色LED表示、後進: 赤色LED表示 |
| 6. 距離表示 | 0.0~9999.9海里(LED表示)
指示器毎に距離1および距離2の2つのデータを不揮発メモリに記憶 |
| 7. 測定精度 | ±0.1ノット(速度)、±1%(距離) |
| 8. 速度データ出力 | ・IEC-61162-1 VBWセンテンス(8回路)
出力周期: 0.5~9.9秒まで可変
・電流出力(1回路)
4 mA = -5ノット, 20 mA = +25ノット
・電圧出力(1回路)
-3.2V = -10ノット, 9.6V = +30ノット |
| 9. 距離データ出力 | ・IEC-61162-1 VLWセンテンス(8回路)
出力周期: 0.5~9.9秒まで可変
No.1指示器(制御箱のch1ポートに接続された指示器)の距離データを出力
・200パルス/海里接点信号(8回路)
パルス幅=100±25ms |
| 10. 動作水深 | 船底下3m(動作水深2~5mの範囲でご要求に応じられます)、対水速度測定 |
| 11. 電源 | AC 100/110/115/220 V ±15% 50/60 Hz 1 φ |
| 12. 消費電力 | 50 VA以下 |
| 13. 動作温度範囲 | -15℃ ~ +55℃ |
| 14. その他 | 自己点検機能付 アナログメータ接続可能
海水温度自動補正機能付 送受波器の取付誤差補正機能付 |