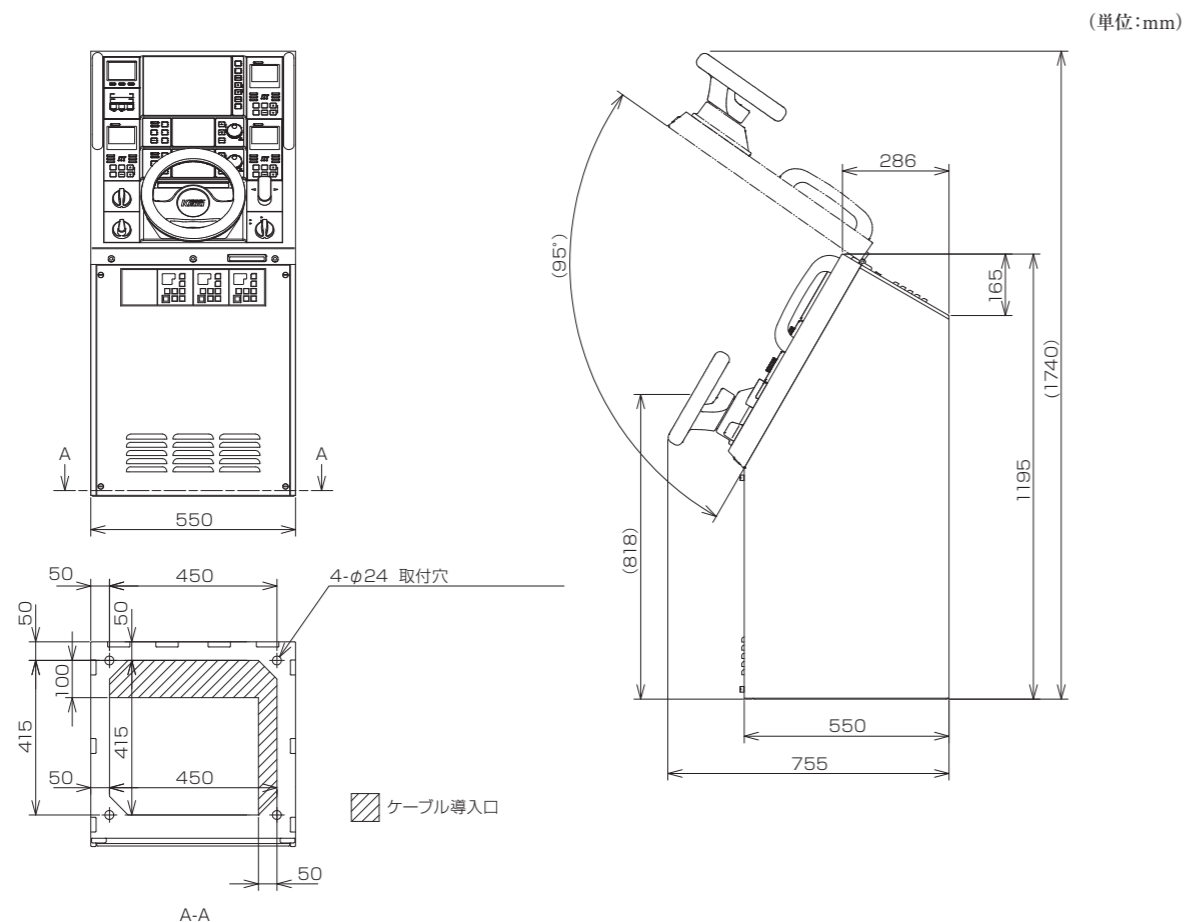


形式

PR-9□□□□-□□-(□□□□)-□□□□

<p>自動操舵制御方式</p> <p>1:PID1系列 2:PID2系列 3:ADPT1系列(PID1系列付) 5:ADPT2系列(PID2系列付)</p>	<p>ジャイロコンパスの形式</p> <p>A: TG-8000 B: TG-8500 C: その他方位センサ D: TG-8100 E: TG-8600 F: FOGコンパス TF-1000 K: FOGコンパス TF-900</p>	<p>航路制御機能(オプション)</p> <p>ACE1:No.1 HCS 航路制御機能あり(ACE) ACE2:No.2 HCS 航路制御機能あり(ACE) ACE3:No.1/No.2 HCS 航路制御機能あり(ACE)</p>
<p>マスタコンパス(ジャイロコンパス)設置台数</p> <p>1:マスタコンパス 1台(スタンド内蔵) 2:マスタコンパス 1台(スタンド別置) 3:マスタコンパス 2台(スタンド内蔵) 4:マスタコンパス 2台(スタンド別置) 5:マスタコンパス 2台(スタンド1台内蔵/1台別置) 6:マスタコンパス 2台(スタンド内蔵)* 7:マスタコンパス 2台(スタンド別置)* 8:マスタコンパス 2台(スタンド1台内蔵/1台別置)* 9:その他方位センサ</p> <p>*Class Notation対応</p>	<p>操舵スタンドの形式</p> <p>0:ユニット形 1:550mm幅スタンド 2:750mm幅スタンド 3:1000mm幅スタンド 4:ユニット形+550mm幅スタンド 5:ユニット形+750mm幅スタンド 6:ユニット形+1000mm幅スタンド</p>	<p>パワーユニット形式(組合せ)</p> <p>DM/DW:トルクモータ制御 DT : 比例電磁弁制御 E□ : 電磁弁制御 L□ : 電動油圧式 FP/FR : 周波数可変制御 ZZ : 自動操舵制御システムのみ</p>

外形寸法



東京計器株式会社

船用機器システムカンパニー

www.tokyokeiki.jp/products/marine/

本社・営業部	TEL.03-3737-8611	FAX.03-3737-8663	〒144-8551 東京都大田区羽田空港1-1-4 HANEDA INNOVATION CITY ゾーンB
神戸営業所	TEL.078-333-0210	FAX.078-333-0215	〒650-0034 兵庫県神戸市中央区京町76-1 明海三宮ビル6階
今治営業所	TEL.0898-23-6161	FAX.0898-23-7731	〒794-0015 今治市常盤町4-4-7 常盤ビル
東日本サービスセンタ	TEL.03-3737-8642	FAX.03-3737-8643	〒144-8551 東京都大田区羽田空港1-1-4 HANEDA INNOVATION CITY ゾーンB
西日本サービスセンタ	TEL.078-333-0227	FAX.078-333-0234	〒650-0034 兵庫県神戸市中央区京町76-1 明海三宮ビル6階

TOKYO
KEIKI

オートパイロット
AUTOPILOT

PR-9000



世界中の船に、最適な道を。

さまざまな国籍の船が行き交う大海原に
安全かつ確実な針路を拓くために、情報を分かりやすく伝え
乗組員の負担を和らげるカラー液晶ディスプレイ。
ムダのない操舵を実現し、省エネに貢献するACE。
航海計器の開発で長年にわたり培った経験と実績が
最新型のオートパイロットに結実する。
世界中の船に、最適な道を。
東京計器のオートパイロットPR-9000



PR-9000



オートパイロットPR-9000は、航海計器の開発に永年の経験と実績を持つ東京計器が、その経験と実績から獲得したノウハウと最新技術を集結させた最新のオートパイロットです。情報発信力・安全性・信頼性を向上させ、ラインナップも充実しています。航海の安全、ブリッジの合理化、省エネルギー操船にぜひお役立てください。

特長

■ 情報発信力の向上

各システムに独立したカラー液晶を搭載し情報発信力を向上しました。操舵に必要な情報は「色分け」や「図」により表示されより判り易く操船者に提供されます。(アラートの表現力向上、回避操作インフォメーション機能、システム状態表示等)

■ 安全性・信頼性の向上

各システム内で独立した2系統を構築し、さらに各システムとは独立した監視部を搭載することで常にシステムの相互監視を行っています。システムの独立性の向上、機器の作動監視を強化する機能を搭載し、安全性・信頼性を向上させました。

■ 省エネ操船に貢献

新アダプティブ制御(NCT)^{*1}を搭載し最適な操舵を実現しました。波浪などの影響による無駄舵を抑制し省エネルギー操船に貢献します。また航路制御機能(ACE)^{*2}を搭載することにより、オートパイロット単体での航路制御が可能となりました。

ECDISと接続する計画航路に従った制御(TCS)も可能です。

航路離脱を抑えることにより、さらなる安全航海への寄与、省エネルギーへ貢献します。

■ 柔軟なシステム構成

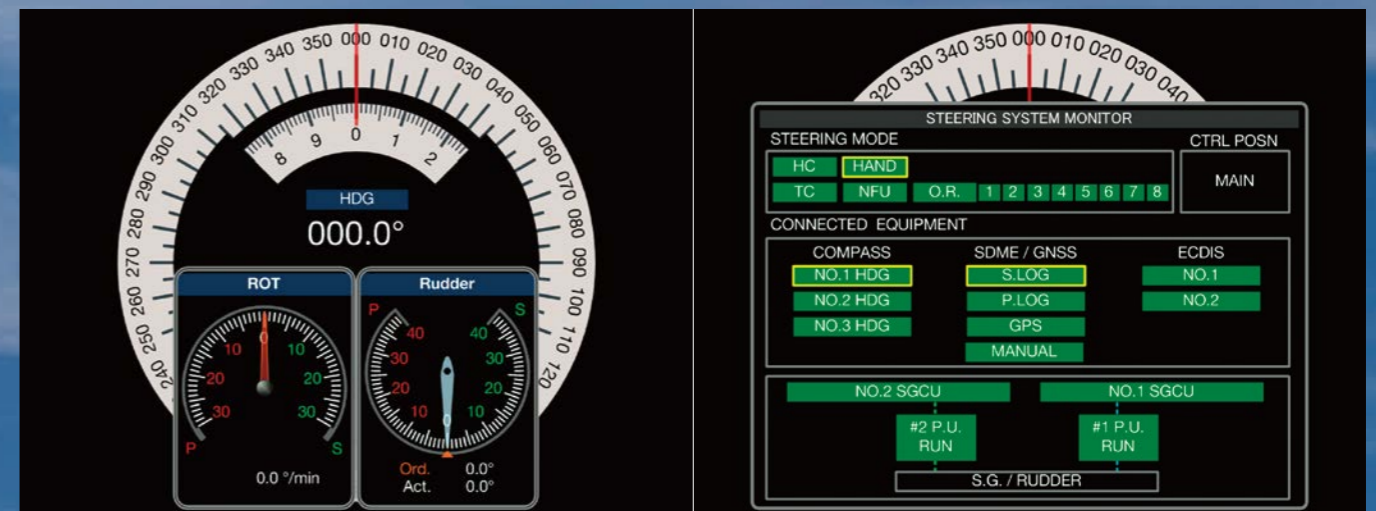
標準でコンソール組込みタイプをラインナップしましたので、さまざまなブリッジレイアウトに対応可能です。リモートコントロールやオーバーライド操作部の接続数を最大8個まで拡張しました。

*1: Notable Control Technology (オプション) *2: Advanced Control for Ecology (オプション)

レピータユニットにカラー液晶を採用

従来のオートパイロットではカード式のレピータを搭載していましたが、PR-9000シリーズではカラー液晶を採用することによって、表現力を格段に向上させました。レピータユニットでは操舵で使用している方位センサのヘディング情報をグラフィック表示するのとあわせ、舵角計や回頭角速度計のグラフィック表示も可能です。またモニター画面では操舵系の監視情報を総合的に表示します。アラートが発生した場合の表現も工夫し、回避操作手順のガイダンスを表示する等、操船者の支援を行います。

情報発信力を向上し操船者を支援



(舵角計／回頭角速度計の表示画面)

(モニター画面)

レピータ画面の下部に舵角計(舵角命令と実舵角)と回頭角速度計を表示します。2枚舵の場合は舵角計を2個表示します。操船を支援する補助的な情報表示としてご使用いただけます(形式により表示が異なります)。

操舵系の監視情報を総合的に表示します。操舵モード、舵機の状態、接続されているセンサの状態が一目で判ります。

ガイダンス表示で安全航海に寄与



(アラートメッセージ画面)

(回避操作手順ガイダンス画面)

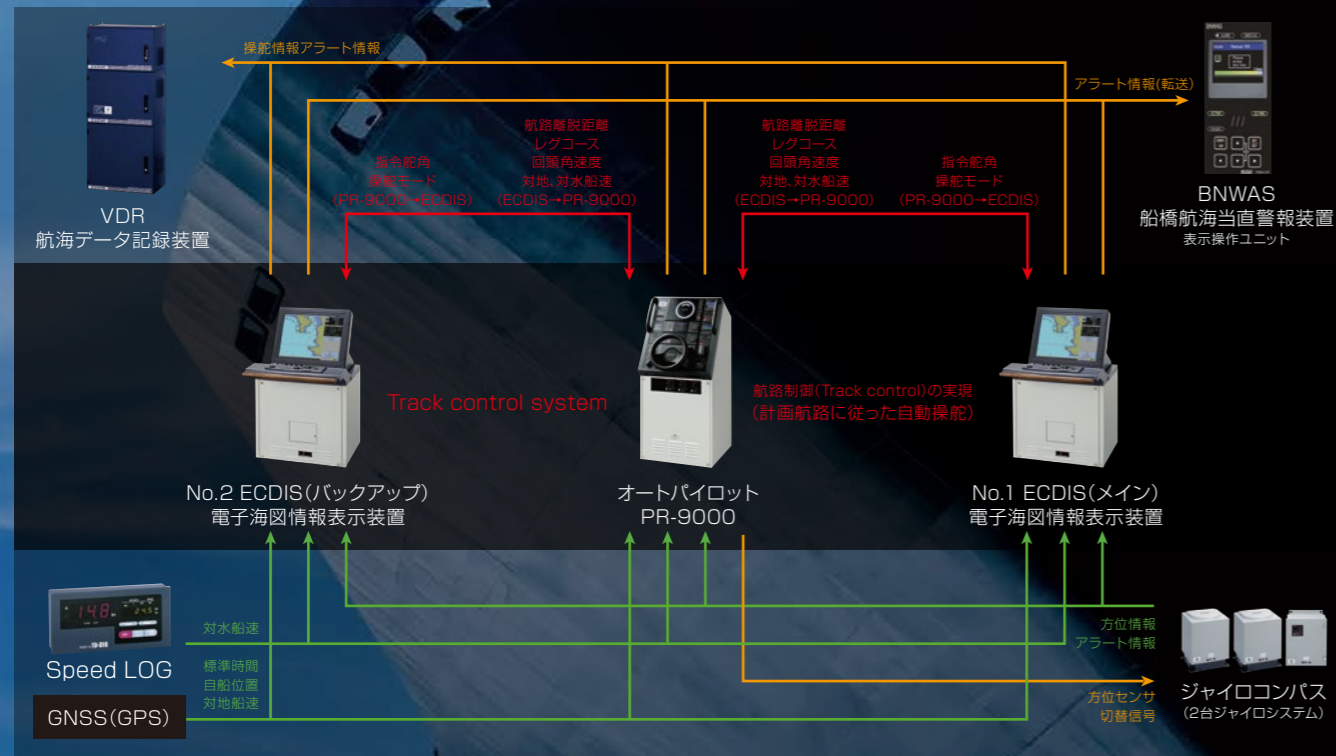
(復帰操作手順ガイダンス画面)

新規にアラートが発生した場合に、表示部中央にアラートメッセージを3秒間表示します。

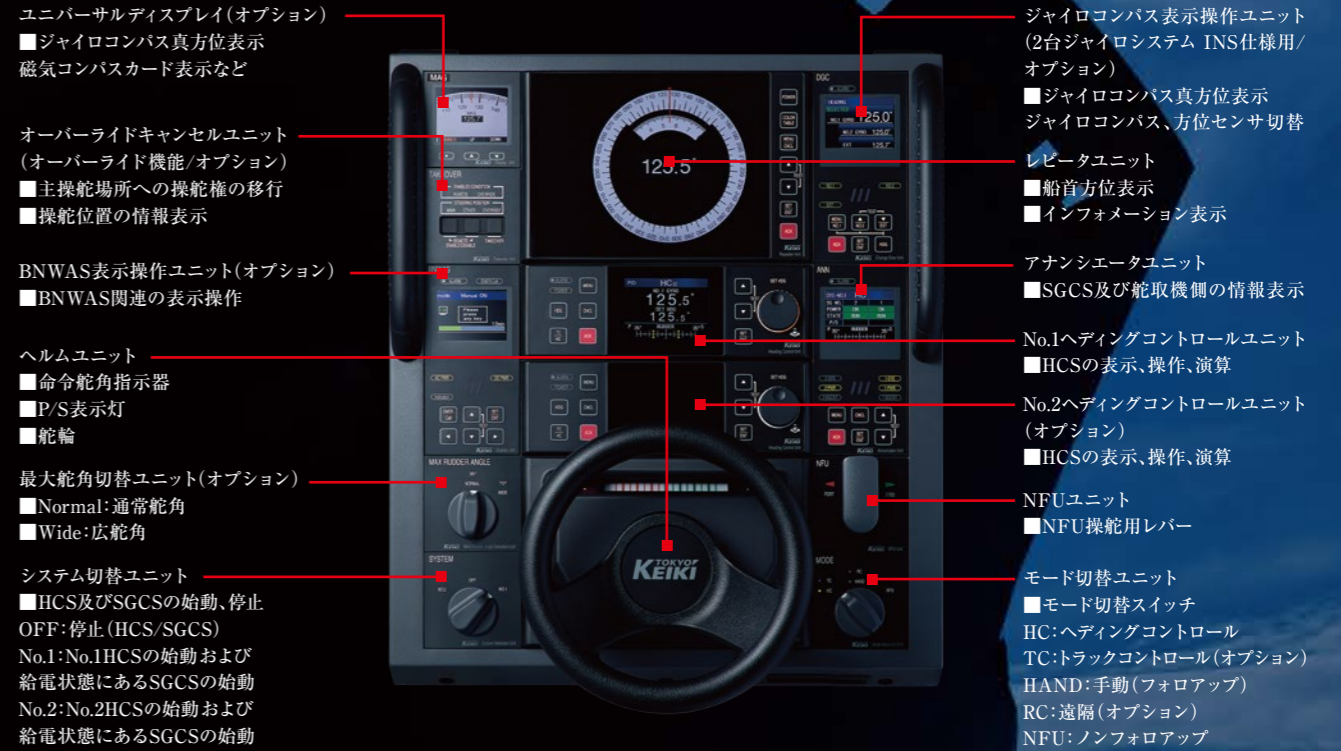
操舵系に重大な異常や故障が発見された場合、船の危険な状況を回避するための操作手順をガイダンス表示します。

本来の機能をどのように回復するかが表示されます。現在使用できない操舵モードでも、本来の機能を回復するための手続きがある場合は、ガイダンス表示します。

システム構成例



各部の名称



航路制御機能(ACE) オートパイロットのみで航路制御を実現 (オプション機能)

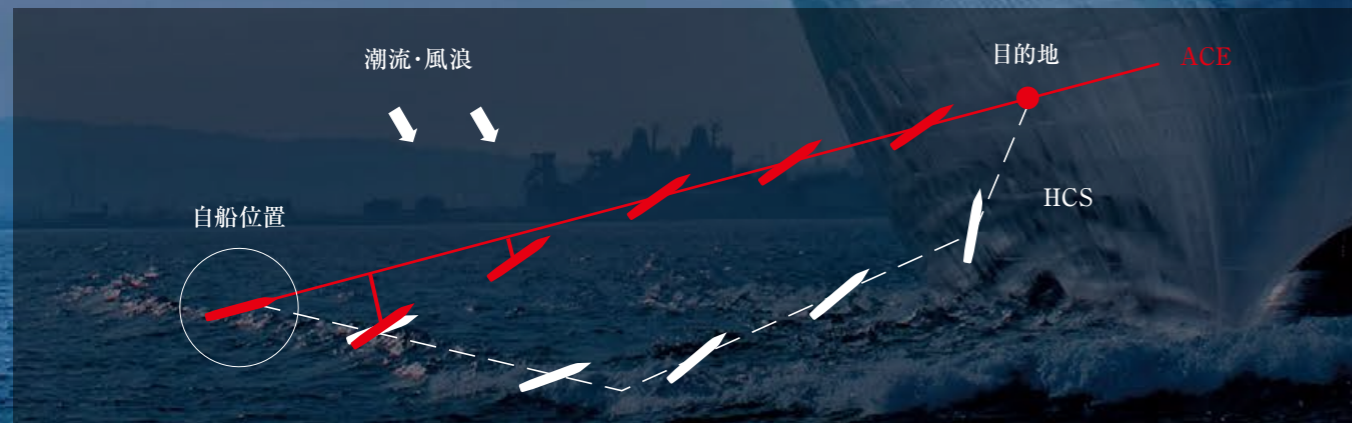
PR-9000では電子海図情報表示装置(ECDIS)と接続することなく、直進時の航路制御が可能となりました。

オートパイロット(HCS)では、船の船首方位が設定針路に追従するように制御しますので、目的地に到達するまでに、潮流や風浪の影響により船は流されてしまい、航行距離が増加することがあります。その際、流された船を元の目的地に向けるために、細かな変針を行います。

新しい航路制御機能(ACE)では、現地地点から目的地までの方位さえ合わせれば、目的地に向かう航路を自動的に作成し、外乱(潮流)の推定や航路離脱距離を計算して、最適に舵を制御し、航路上を航行することが可能となります。オートパイロットに比べ、「航路離脱の低減」、「航行距離の短縮」、「無駄舵の削減」をすることにより安全、省エネルギー航行に貢献します。



(ACE画面)



基本仕様

1 HCS関連 (Heading Control System)

- (1) PID制御
 - 基本方式
 - 保針、変針 方位信号/設定針路の入力による比例・積分・微分制御
 - 調整
 - 天候調整、舵角比、当舵、舵角制限を手動調整
- (2) アダプティブ制御: オプション
 - 基本方式
 - 方位信号/船速信号/舵角信号の入力による船体操縦特性の自動推定と制御パラメータの自動調整
 - 同定
 - 手動操舵 (HAND) および自動操舵 (AUTO) での変針時に船体操縦特性を推定
 - 保針
 - CONFINEDモード (保針重視)、OPENモード (省エネルギー重視) の切替
 - 変針
 - 船体操縦特性と舵取機の特性にマッチした最適な自動変針

(3) 直進航路制御(ACE): オプション

- 保針
- 針路設定による直線航路の自動生成、外乱(潮流)の推定や航路離脱距離を計算して、最適に舵を制御
- 制御パラメータ(保針重視、舵角量の低減重視)の切替 (ECO, LOW, NORMAL, HIGH)

HCS共通仕様

- 入力電源
- AC100~220V (電源はSGCSから給電可)、DC24V (DC24VはHCSバックアップ用電源)
- 主要接続機器
- ジャイロコンパス (その他方位センサ): シリアル信号 最大3入力 (IEC61162-1/2 THS, HDT)
- スピードログ: シリアル信号 1入力 (IEC61162-1 VBW, VHW) / パルス信号1入力
- GNSS: シリアル信号 1入力 (IEC61162-1 GGA, GLL, VTG, ZDA)
- ECDIS: シリアル信号 最大2入出力 (ECDISメーカーによる)
- INS関連: シリアル信号 最大2入出力 (IEC61924 ALF, ALC, ARC (出力) / NSR, ACN (入力))
- 外部機器へのシリアル信号 2出力 (IEC61162-1 HTD, RSA, ROR): SGCSと同一端子から出力
- 各種接点入出力

2 SGCS関連 (Steering Gear Control System)

- 操舵モード
- HC : ヘディングコントロール
- TC : トラックコントロール
- HAND: 舵輪による操舵
- RC : リモートコントローラーによる操舵
- NFU : ノンフォアアップレバーによる操舵
- 対応舵取機
- トルクモータ制御、比例電磁弁制御、電磁弁制御、電動油圧式
- 周波数制御 他
- オプション
- 直進航路制御(ACE)、最大舵角切替、船速による舵角制限、回避操舵(オーバーライド) 他
- 入力電源
- AC440V、380V、220V、110V、DC24V (DC24Vは独立監視部用電源)
- 主要接続機器
- 外部機器へのシリアル信号 2出力 (IEC61162-1 HTD, RSA, ROR): HCSと同一端子から出力
- 各種接点入出力