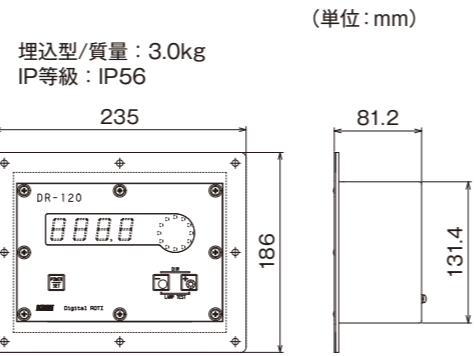


デジタル回頭角速度計 [DR-120]



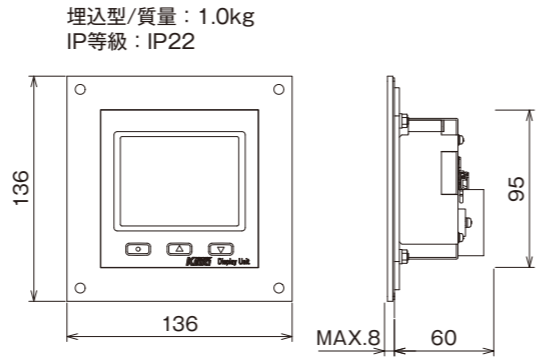
船の旋回角速度(回頭角速度)を0.1度単位でデジタル表示し、旋回状態が明確に分かります。



ユニバーサルディスプレイ [UD-10]



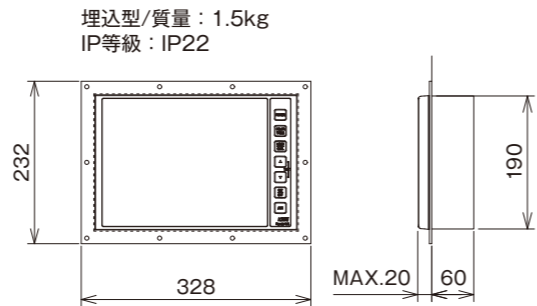
3.5インチのカラー液晶表示器に、ジャイロコンパス方位や磁気コンパス方位をアナログ表示します。
本装置は、磁気コンパス映像筒に代わる方位表示器として利用することが可能です(※利用する際、本装置へのバックアップ電源入力が必要です)。



ユニバーサルディスプレイ [UD-100]



10.4インチのカラー液晶表示器に、ジャイロコンパス方位をアナログ表示します。



⚠️ ご注意 商品の仕様およびデザインは改良等のため予告なく変更する場合があります。
ご使用の際は取扱説明書をよくお読みの上、正しく安全にお使いください。

TOKYO KEIKI

東京計器株式会社

船用機器システムカンパニー

www.tokyokeiki.jp/products/marine/

本社・営業部	TEL.03-3737-8611	FAX.03-3737-8663	〒144-8551 東京都大田区南蒲田2-16-46
神戸営業所	TEL.078-577-0210	FAX.078-577-0240	〒652-0802 神戸市兵庫区水木通3-4-13 OTCビル
今治営業所	TEL.0898-23-6161	FAX.0898-23-7731	〒794-0015 今治市常盤町4-4-7 常盤ビル
東日本サービスセンター	TEL.03-3737-8642	FAX.03-3737-8643	〒144-8551 東京都大田区南蒲田2-16-46
西日本サービスセンター	TEL.078-577-6111	FAX.078-577-5335	〒652-0802 神戸市兵庫区水木通3-4-13 OTCビル

TOKYO KEIKI

ジャイロコンパス アクセサリカタログ

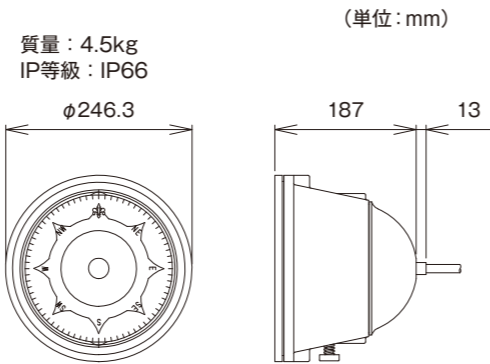


東京計器株式会社

レピータコンパス



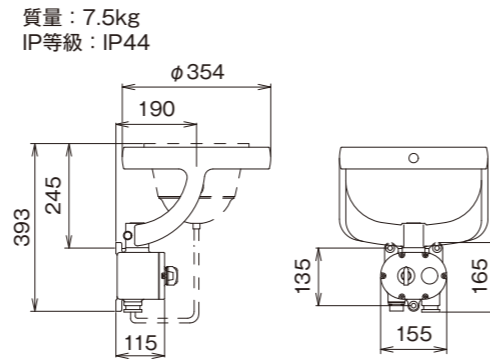
コンパス本体(マスターコンパス)から方位信号を受け取り、内部の方位盤(コンパスカード)を回転させて方位を示します。レピータコンパスは各種レピータ保持器と組み合わせて設置します。



BB型レピータ保持器



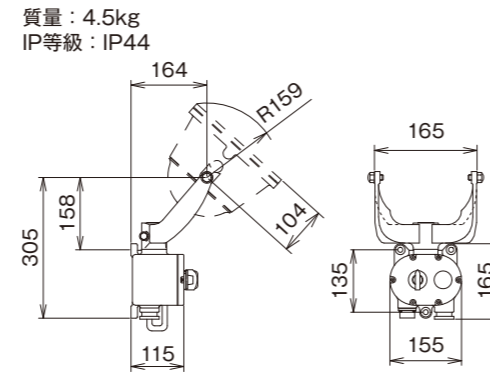
レピータコンパスを水平に保持します。主に操舵室内で使用されます。保持器はレピータコンパス・接続箱と組み合わせて使用します。接続箱にはレピータ用の照明スイッチとディマーが付属しています。



MB型レピータ保持器



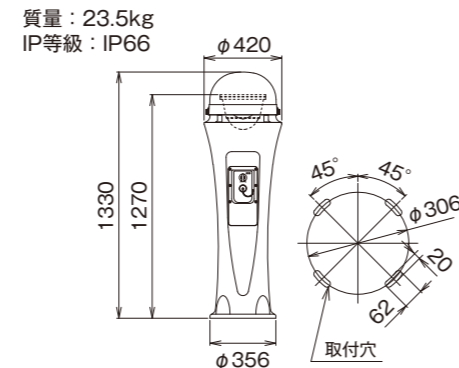
レピータコンパスに角度をつけて保持します。主に舵機室内で使用されます。保持器はレピータコンパス・接続箱と組み合わせて使用します。接続箱にはレピータ用の照明スイッチとディマーが付属しています。



BH型レピータスタンド



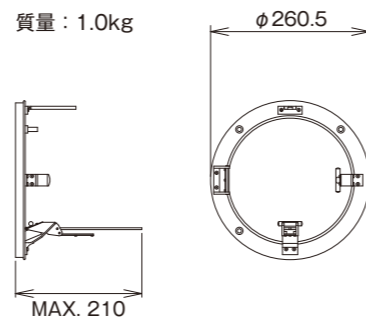
独立したスタンド上にレピータコンパスを設置します。主に操舵室屋外両舷やコンパスデッキで使用されます。スタンド中央部には、レピータ用の照明スイッチとディマーが付属しています。



アジマスサークル [GAC-198]



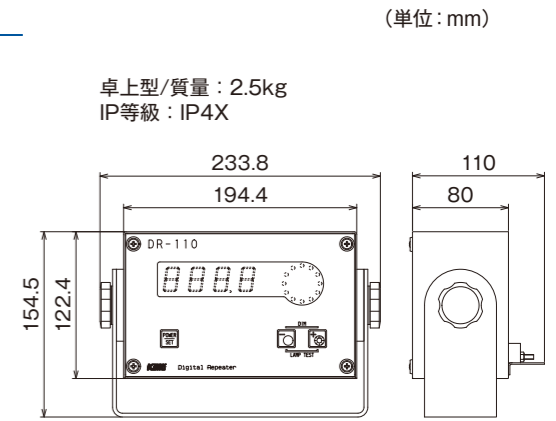
レピータコンパス(BB型・BH型)に取り付けることで、対象物の自船からの方位を計測できます。主に、目視で確認できる灯台や物標、もしくは太陽や星を対象物として計測します。



デジタルレピータコンパス [DR-110]



コンパス本体(マスターコンパス)から方位信号を受け取り、方位を0.1度単位でデジタル表示します。(例: 000.0~359.9)コンパクトなデザインで設置場所を選びません。ユニット形状は卓上型/壁掛型/埋込型の3種類を用意しています。オプションとして防水埋込型/防水壁掛型もあります。



デジタルコースレコーダー [CR-100 / DCR-100]



方位、舵角*に加えて設定針路/命令舵角/対地針路など多様な情報を表示・記録します。記録紙とコースペンを必要とした従来型のコースレコーダーとは異なり、消耗品の補充や交換が不要となります。

*舵角情報はDCR-100シリーズのみ対応

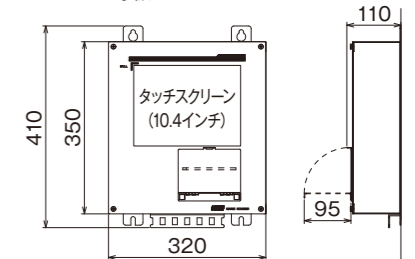
CR-100シリーズ: シングルチャンネルコースレコーダー

CR-100 標準	方位情報、時刻(シリアル信号)
CR-150 換装用	方位情報(ステップ、シンクロ信号対応)
CR-180 換装用	換装用 方位情報(シリアル信号)

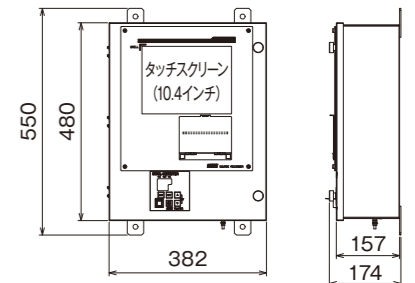
DCR-100シリーズ: デュアルチャンネルコースレコーダー

DCR-100 標準	方位情報、舵角情報、時刻(シリアル信号)
DCR-150 換装用	方位情報、舵角情報(ステップ、シンクロ信号対応)

[CR-100] 標準型/壁掛型/質量: 7.4kg
IP等級: IP22



[CR-150] CR-4からの換装向け/壁掛型/質量: 13.0kg
IP等級: IP22



回頭角速度計 [ROTI-320]



コンパスによって検出される船の旋回角速度(回頭角速度)をアナログ表示します。また、指示器は液晶表示式も取り揃えております。(ユニバーサルディスプレイUD-1000型、舵輪マーク・型式承認を取得済)

レンジスケール ±30° 120° 300°/分から選択スケールの長さ ±120mm(規格対応)

壁掛型/質量: 5.5kg
IP等級: IP56

