

## 特長

### 従来の記録紙が不要

記録紙とペンを使用しないため、消耗品の補充や交換の必要がなくなり、ランニングコストを抑えることが可能です。

### 手書き入力が可能

従来の記録紙タイプと同じ使用感で、タッチペンによる情報の書き込みが可能です。また、寄港地や入出港の情報等を事前に設定（記憶）でき、情報呼び出すことで記録の操作が簡単に行えます。

### 航海情報の詳細記録が可能

従来の船首方位、舵角の記録等の機能以外にも、その時の設定針路や命令舵角、対地針路など、より多くの情報を表示、記録できます。自船の横流れの状態や舵の追従状態など、より詳細な航海情報を提供することで、適切な操舵モードの選択や操舵パラメータの調整、機器の作動状態が確認できます。

### 情報の管理・記録が簡単に可能

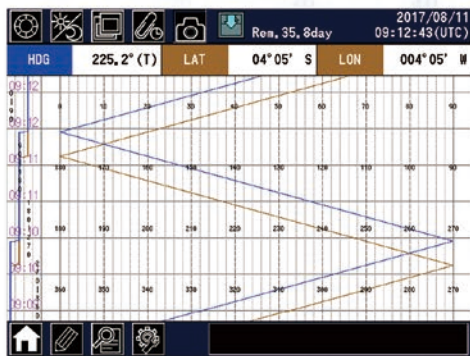
USBメモリやCFカードにより、容易にPCへデータを移行できます。付属のソフトを使用することで、PCでデータ閲覧や印刷が可能です。また、書き込みやイベントなどの検索、航海データの管理等が容易になります。

### 簡単に換装が可能

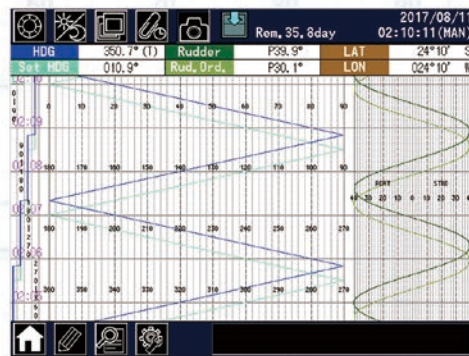
換装タイプは、現在ご使用の記録紙タイプと外形寸法や取り付け寸法が同じで、必要に応じ信号変換器も内蔵しているため、配線等を変更せずに本体の交換のみで換装が可能です。



## 画面



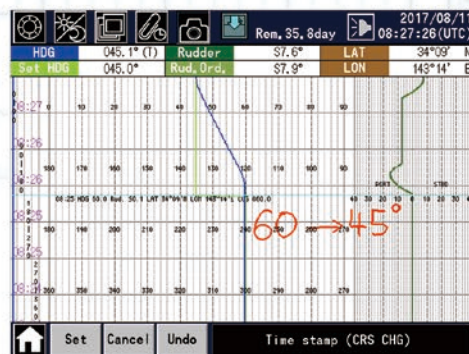
基本画面  
(CR-100)



基本画面  
(DCR-100)



数値表示画面  
(DCR-100)



タイムスタンプと手書  
(DCR-100)

## 型式

### CR-100シリーズ：シングルチャンネルコースレコーダー

### DCR-100シリーズ：デュアルチャンネルコースレコーダー

CR-100 標準	方位情報、時刻 (シリアル信号)
CR-150 換装用	方位情報 (ステップ、シンクロ信号対応)
CR-180 換装用	方位情報 (シリアル信号)

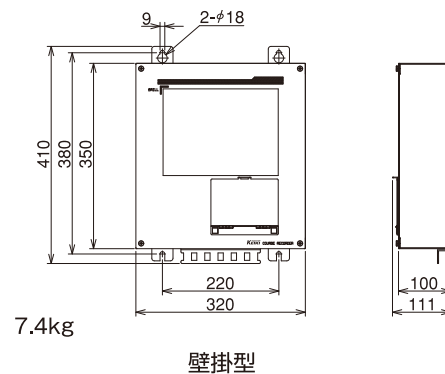
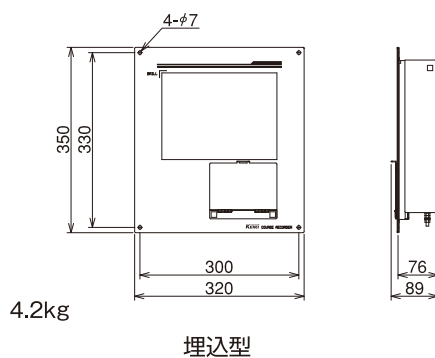
DCR-100 標準	方位情報、舵角情報、時刻 (シリアル信号)
DCR-150 換装用	方位情報、舵角情報 (ステップ、シンクロ信号対応)

## 仕様

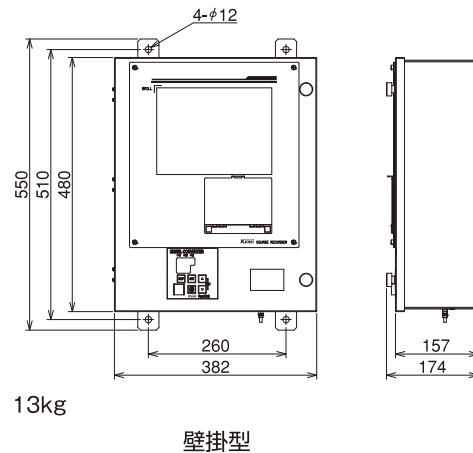
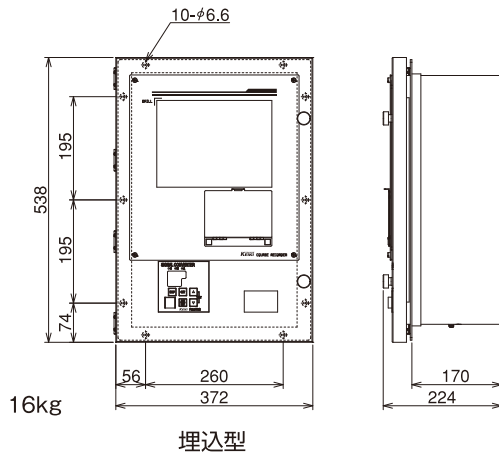
主電源	DC24V MAX 15VA	通信仕様	シリアル信号 RS422 3入力 国際規格 IEC61162準拠
周囲温度	-15℃～+55℃	主な記録情報 ※仕様により異なります。 船首方位、実舵角、命令舵角、対地針路、対地速度、 緯度、経度、回頭角速度、操舵モード、 タイムスタンプ 他	
記録媒体	CFカード 4GB標準付属、8GBオプション (USBメモリは付属なし)		
表示器	10.4形 TFTカラーLCD VGA (640×480ドット) タッチスクリーン付き		

## 外形寸法

### ●標準タイプ



### ●換装タイプ



商品の仕様およびデザインは改良等のため予告なく変更する場合があります。



**ご注意**

ご使用の際は取扱説明書をよくお読みの上、正しく安全にお使いください。

**TOKYO**  
**KEIKI**

東京計器株式会社

船用機器システムカンパニー

[www.tokyokeiki.jp/products/marine/](http://www.tokyokeiki.jp/products/marine/)

本社・営業部 TEL.03-3737-8611 FAX.03-3737-8663 〒144-8551 東京都大田区南蒲田 2-16-46

神戸営業所 TEL.078-577-0210 FAX.078-577-0240 〒652-0802 神戸市兵庫区水木通 3-4-13 O.T.C ビル

今治営業所 TEL.0898-23-6161 FAX.0898-23-7731 〒794-0015 今治市常盤町 4-4-7 常盤ビル

東日本サービスセンタ TEL.03-3737-8642 FAX.03-3737-8643 〒144-8551 東京都大田区南蒲田 2-16-46

西日本サービスセンタ TEL.078-577-6111 FAX.078-577-5335 〒652-0802 神戸市兵庫区水木通 3-4-13 O.T.C ビル