

比例ラジコン

RAC2

Radio remote control system RAC2 series



建設機械用の比例ラジオ・リモート・コントロール・システムです。パワーショベルをはじめ各種建設機械に搭載され、好評を博しています。比例用のジョイスティックが5本ありますので、ほとんどの建設機械に対応可能です。受信機の出力はRS422のシリアル通信信号です。油圧の電磁弁などを直接駆動することができる制御ユニットもオプションで用意してあります。使用電圧は特定小電力タイプですので、免許なしで、すぐに使うことができます。

特長

1. 送信機はアンテナ内蔵で、操作しやすい形状です。
2. 専用の二次電池で連続8時間の使用が可能です。
3. スイッチ入力、レバー操作はすべて同時操作・出力が可能です。
4. 妨害電波やその他の強いノイズを受けた場合は、すべての動作が停止状態に戻る設計です。
5. 受信機出力は汎用シリアルインターフェースとなっており、各種コントローラと接続可能です。
6. オプションにて受信機のシリアル出力信号を受け取り、動作する制御ユニットを用意してあります。
7. 通信距離は周囲条件が良い場合100m以上あります。
8. 受信機のシリアル通信はCAN出力も可能です。詳細仕様はお問い合わせください。

形式

●システム(送信機+受信機+各種付属品)

U-RAC2-GN-220-10

1 2 3 4

- 1 システム名称: RAC2シリーズ(送信機+受信機+各種付属品)
- 2 システム記号
- 3 システムシリーズ番号
- 4 デザイン番号

●送信機

RAC2-GNTX-220-10

1 2 3 4

- 1 システム名称: RAC2シリーズ
- 2 送信機記号
- 3 送信機シリーズ番号
- 4 デザイン番号

●受信機

RAC2-MERX-100-21

1 2 3 4

- 1 システム名称: RAC2シリーズ
- 2 受信機記号
- 3 受信機シリーズ番号
- 4 デザイン番号

M
19

電子機器

形式

●充電器

RAC-CHG-100-10

1	2	3	4
---	---	---	---

① システム名称: RAC1/RAC2シリーズ

② 充電器記号

③ 充電器シリーズ番号

④ デザイン番号

●電池

RAC2-BTPC-300-10

1	2	3	4
---	---	---	---

① システム名称: RAC2シリーズ

② 電池記号

③ 電池シリーズ番号

④ デザイン番号

仕様

送信機仕様

出力	無線出力/有線出力切り替え
送信周波数	429 MHz帯 40波
無線変調方式	FSK変調(変調速度4800 bps)
適合規格	ARIB STD-T67
有線出力	RS-422準拠 9600 bps Parity-EVEN Stop-1
制御方式	デジタルコード伝送方式
操作数	アナログ(ジョイスティック)入力 8点 ジョイスティック上のスイッチ入力 2点 パネルスイッチ入力 6点
操作可能範囲	約100 m(周囲が好条件の場合、弊社測定方法による)
アンテナ	内蔵アンテナ
使用電源	充電式ニッケル水素電池 DC 4.8 V
連続使用時間	8時間以上
電源表示	モニターランプ(赤色)
耐水	JIS D 0203-1994 S2
使用温度範囲	-10℃ ~ +60℃
保存温度範囲	-25℃ ~ +75℃
質量	約2.3 kg(ブラケット、ベルト、電池を含む)

充電器仕様

使用電源	商用 AC 100 V または DC 12~36 V
消費電力	9 W(充電時)
使用温度範囲	-10℃ ~ +50℃
適正充電温度範囲	0℃ ~ +40℃
保存温度範囲	-20℃ ~ +70℃
質量	約500 g

システム構成(標準構成)

品名	数量	
送信機	1	送信機ブラケット、肩ベルト、腰ベルト付き
送信機用電池	2	
充電器	1	電源コード (シガープラグコード、ACコード)付き
アタッシュケース	1	送信機セット収納用
受信機	1	
受信アンテナ	2	
受信アンテナ用ケーブル	2	

制御ユニット(オプション(別売))

品名	数量	
制御ユニット	1	
R-C間ケーブル	1	受信機との接続用(0.5 m)
有線ケーブル	1	送信機との接続用(30 m)

受信機仕様

受信周波数	429 MHz帯 40波
受信方式	水晶制御ダブルスーパーヘテロダイン方式
出力	RS-422準拠 9600 bps Parity-EVEN Stop-1
誤動作防止	ステーションコード(10 bit)による照合 チェックサムの照合
アンテナ	5/8λホイップアンテナ×2本 (ダイバシチ方式)
電源電圧	DC 10 V ~ 32 V
消費電流	50 mA(電源電圧24 V時)
耐振動	JIS D 1601-1977 3類 B種 振動数範囲区分 200 振動加速度段階区分 7
耐水	JIS D 0203-1994 S2
使用温度範囲	-10℃ ~ +60℃
保存温度範囲	-25℃ ~ +75℃
質量	約1.2 kg

電池仕様

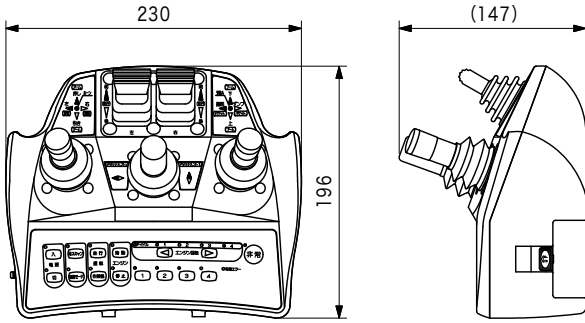
出力	DC 4.8 V, 1500 mAh
構造	プラスチックケース入りニッケル水素組電池
使用温度範囲	-10℃ ~ +60℃(放電時) 0℃ ~ +40℃(充電時)
保存温度範囲	-20℃ ~ +60℃
質量	約200 g

制御ユニット仕様

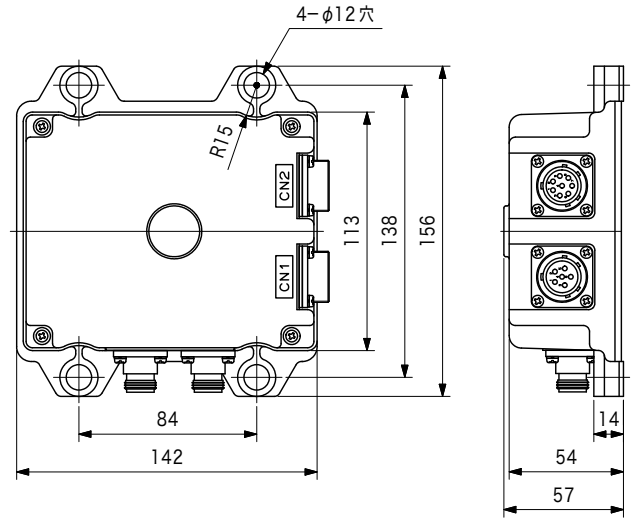
入力	RS-422準拠 9600 bps Parity-EVEN Stop-1
出力	比例出力 電磁比例弁用PWM電流出力 8点 最大出力電流 0.8 A 電磁切換弁用トランジスタ出力 16点 最大出力電流 2.0 A リレー式出力回路 ドライ接点出力 10点 最大負荷 2.0 A GND接点出力 4点 最大負荷 1.0 A
電源電圧	DC 24 V(DC 18 V~32 V)
消費電流	約400 mA(電源電圧24 V時、ただし負荷電流は含まず)
耐振動	JIS D 1601-1977 3類 B種 振動数範囲区分 400 振動加速度段階区分 7
耐塵	JIS D 0207-1977 F3
使用温度範囲	-20℃ ~ +75℃
保存温度範囲	-40℃ ~ +85℃
質量	約8.2 kg

外形寸法

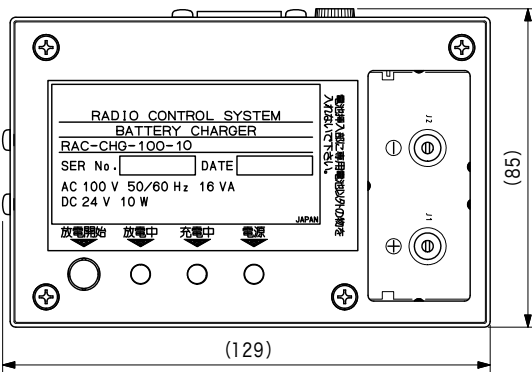
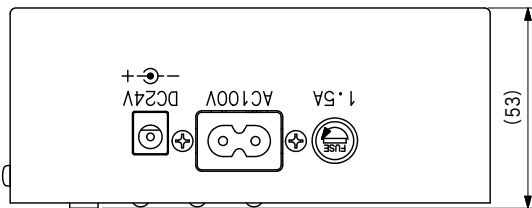
●送信機



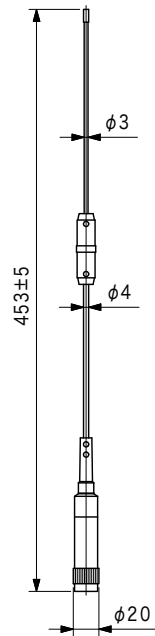
●受信機



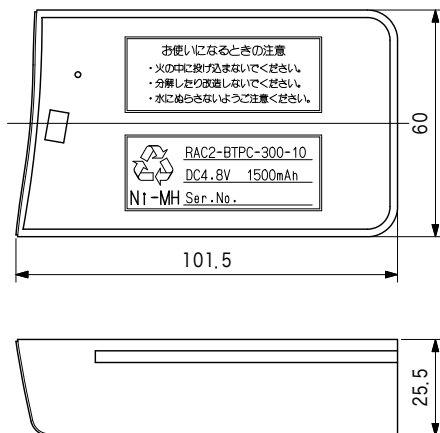
●充電器



●受信アンテナ



●電池



●制御ユニット

