

2008年10月1日



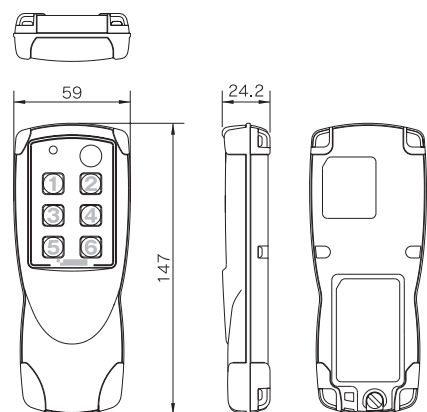
株式会社トキメックは
東京計器株式会社に
社名変更いたしました。

〒144-8551
東京都大田区南蒲田2-16-46
TEL.03-3732-2111 FAX.03-3736-0261
<http://www.tokyo-keiki.co.jp/>

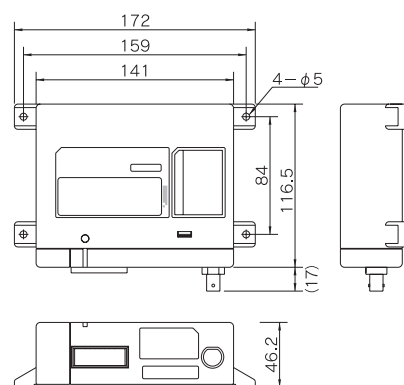
外形寸法

単位：mm

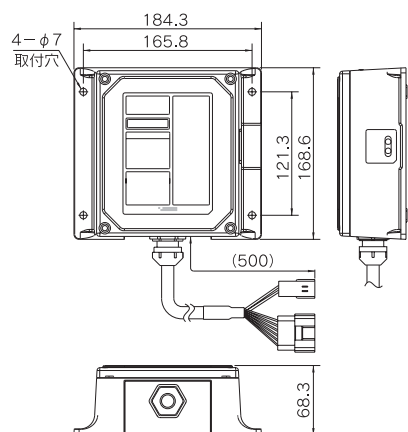
送信機 (4, 6, 8ch)



受信機 (4.6ch)



受信機 (8ch)



トキメックの産業用ラジコン



**ポケットラジコン
PRC2**
微弱電波方式
ON-OFF スイッチ
4ch, 6ch



**ワンハンドラジコン
PHRC**
特定小電力方式
トリガーによる比例制御と
ON-OFFを同時にコントロール



**特定小電力ラジコン
RAC1**
特定小電力方式
ON-OFF スイッチ
24ch



**比例ラジコン
RAC2**
特定小電力方式
ジョイスティックによる比例
制御により建設機械を制御

製品の仕様およびデザインは改良などのため予告なく変更する場合があります。

⚠ 安全に関するご注意

ご使用の際は取扱説明書をよくお読みの上、正しくお使いください。

TOKIMEC

株式会社トキメック
第2制御事業部 油空圧事業

www.tokimec.co.jp/hyd/

本社 東京営業所 〒144-8551 東京都大田区南蒲田2-16-46 電話(03)3737-8616 FAX(03)3737-8667
 営業所 長野/(0268)27-7576 北関東/(0283)21-0341 静岡/(055)924-4121
 名古屋/(052)232-8511 北陸/(076)260-6115 大阪/(06)6150-6601
 神戸/(078)577-0210 広島/(082)249-4661 山口/(083)973-6789

2007年11月作成 Cat.No.1294-1-J-1-S

スーパーポケットラジコン PRC3シリーズ

選べる
4,6,8
チャンネル



6ch



8ch

TOKIMEC

「頼れる現場仕様」

トキメックのスーパーポケットラジコンは、万が一の場合でも、安全性を最優先に考慮したプロ仕様の無線ラジコンです。
長年の実績をもとに、安全・安心に使えるようにデザインされています。

有線では
使い勝手が
悪い

4ch, 6ch, 8ch
と選べます

今使っている
有線リモコンを
無線にしたい

- 電波の到達距離が長い特定小電力タイプ。
(4, 6ch:150m 8ch:80m)
- 劣悪な条件下での使用を想定した受信機。
(4, 6ch:耐塵タイプ 8ch:耐水タイプ)
- 持ちやすく、カチッとした操作感のある送信機。
落下を考慮したボデー構造。(防滴タイプ)
- 通信が途絶えると、すべての動作が停止する
安全・安心設計。

無線でも
確実に操作
がしたい

オートパワーオフ

30分間操作しないと、自動的に送信機の電源をOFFにし、電池の消耗を防ぎます。(8chは3分)

ペリオディックオペレーション

3秒間操作しないと、送信機からの電波送信を自動的に停止し、電池の消耗を防ぎます。

パラレル操作

1つだけでなく、2つ以上のスイッチを同時に操作することが可能です。



型式

- 4, 6ch システム (送信機+受信機+各種付属品)

U-PRC3-360C-10

- | | | | | |
|--------------|--|---|---|---|
| 1 | 2 | 3 | 4 | 5 |
| ① システム名称 | PRC3-300シリーズ | | | |
| ② チャンネル数 | 4: 4チャンネル
6: 6チャンネル | | | |
| ③ 送信機オプション仕様 | 0: 標準品
1: オートパワーオフ機能なし
2: ペリオディックオペレーション機能なし | | | |
| ④ 受信機出力仕様 | C: リレー接点出力
V: 電源電圧出力 | | | |
| ⑤ デザイン番号 | | | | |

- 8ch システム (送信機+受信機+各種付属品)

U-PRC3-380-10

- | | | |
|--------------|--|---|
| 1 | 2 | 3 |
| ① システム名称 | PRC3-380シリーズ | |
| ② 送信機オプション仕様 | チャンネル数 8チャンネル | |
| ③ デザイン番号 | 0: 標準品
1: オートパワーオフ機能なし
2: ペリオディックオペレーション機能なし | |

送信機仕様

送信周波数	429 MHz 40波 40波を10グループに分け、1システムでは4波から1波を自動選択する
適合規格	ARIB STD-T67
制御方式	デジタルコード伝送方式
チャンネル数	4, 6, 8 ch
操作スイッチ	モーメタリスイッチ ON / OFF (各チャンネル共通)
操作可能範囲	4, 6 ch: 150m / 8 ch: 80m (周囲が好条件の場合、当社測定方法による)
アンテナ	内蔵アンテナ
使用電源	1.5V単4電池3本(アルカリ乾電池)
連続使用時間	約15時間(当社測定方法による)
電源表示	モニターランプ(緑色及び赤色LED)
構造	防滴(JIS D 0203 R1に準拠)
使用温度範囲	-20℃~+60℃
保存温度範囲	-20℃~+70℃
質量	約140g(電池を含む)

システム構成(4, 6ch)

送信機	1
受信機	1
ストラップ(送信機用)	1
受信アンテナ	1
受信アンテナ用ケーブル(4m)	1
受信アンテナ用基台	1
コネクタ・ハウジングおよびピン	1式

注) 電池は付属していません。

システム構成(8ch)

送信機	1
受信機	1
ストラップ(送信機用)	1
クリア操作銘板(送信機用)	1

注) 電池は付属していません。

受信機仕様

	4, 6ch	8ch
受信周波数	429 MHz帯	
出力	リレー出力 抵抗負荷5 A 誘導負荷2 A (COSφ=0.4)	
出力チャンネル数	4, 6ch	8ch
出力回路	リレー接点出力回路または電源電圧出力回路	リレー接点出力回路
動作応答時間	約0.1秒(スイッチ操作後約3秒以内に再操作した場合) (当社測定方法による)	約0.3秒(スタンバイモード時) 約0.1秒(スイッチ操作後約3秒以内に再操作した場合) (当社測定方法による)
誤動作防止機構	ステーションコード(IDコード) 16 bitによる照合	
アンテナ	1/4λホイップアンテナ(フレキシブル)	内蔵アンテナ
電源電圧	DC9V~31V	
電源表示	モニターランプ(赤色LED)	
消費電流	1.2 A以下(ただし負荷電流は含まず)	
耐振動	JIS D 1601-1995 3種 B種 段階70(周波数区分 100)	
構造	耐塵性 JIS D 0207-1977 F2	耐水性 JIS D 0203-1994 S2
使用温度範囲	-20℃~+60℃	
保存温度範囲	-20℃~+70℃	
質量	約350g	約800g