

2008年10月1日



株式会社トキメックは  
東京計器株式会社に  
社名変更いたしました。

〒144-8551  
東京都大田区南蒲田2-16-46  
TEL.03-3732-2111 FAX.03-3736-0261  
<http://www.tokyo-keiki.co.jp/>

通信距離100m ワンハンドでらくらく比例制御

# 特定小電力ワンハンド 比例ラジコン PHRCシリーズ

建設機械の無線遠隔操縦で数多くの実績を持つトキメックが開発した特定小電力ワンハンド比例ラジコンです。使いやすい機能、高品質な通信による高い信頼性によって、作業の安全と効率アップに大きく貢献いたします。

建機車両などの遠隔操作に、「PHRCシリーズ」をぜひお役立てください。

## 特 長

- 免許や届出のいらない特定小電力無線を採用。見通し条件が良い場合、通信距離は100m以上。
- 比例制御はレバーを引くことによって、その角度に応じた電流値を出力。微妙な操作がスムーズに行えます。
- 周波数チャンネルの自動選択機能で混信を防ぎます。



## 仕様

### 送信機

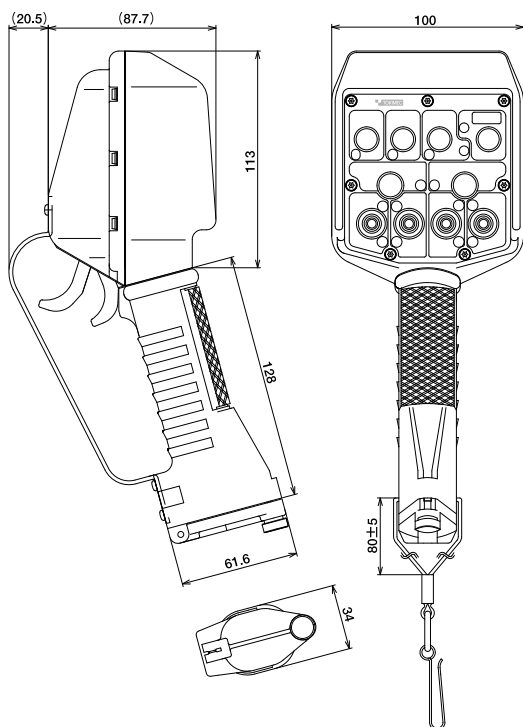
送信周波数	429 MHz帯 40波
操作信号数	ON / OFF 13点 比例 1点
操作スイッチ	トグルスイッチ (3位置) 4点 タクトスイッチ 5点 トリガー (比例) 1点
操作可能範囲	約100 m (周囲が好条件の場合、弊社測定方法による)
アンテナ	内蔵アンテナ
使用電源	単3乾電池4本 (アルカリ乾電池推奨)
連続使用时间	約30時間 (弊社測定方法による)
耐水	JIS C 0203-1991 S1
使用温度範囲	-10℃~+60℃
保存温度範囲	-10℃~+60℃
質量	約650 g (電池を含む)

### 受信機

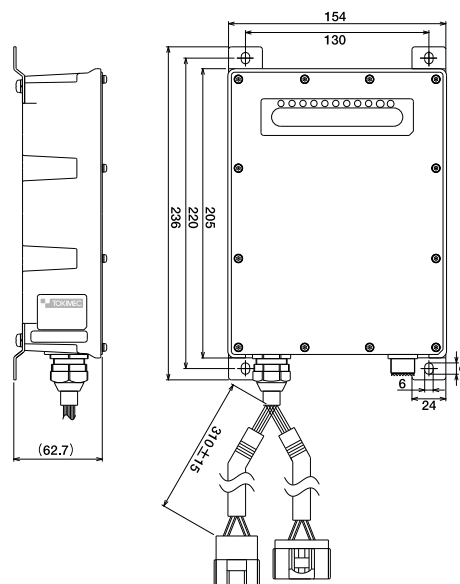
出力数	ON / OFF出力 電源電圧出力 11点 リレー接点接地出力 2点 比例弁駆動電流出力 2点
出力	ON / OFF出力 抵抗負荷3 A 誘導負荷3 A (COSφ=0.4) 比例弁駆動電流出力 比例出力1 : 最大電流 1000 mA JUMP電流 0 mA DITHER周波数 120 Hz 比例出力2 : 最大電流 750 mA JUMP電流 350 mA DITHER周波数 120 Hz 仕様値については、ご相談下さい
アンテナ	1/4入ホイップアンテナ (フレキシブル)
電圧電流	DC9 V~31 V
消費電流	最大600 mA以下 (負荷電流は含まず)
耐振動	JIS D 1601-1977 3類 B種 振動数範囲区分 100 振動加速度段階区分 45
耐水	JIS D 0203-1994 R1
使用温度範囲	-10℃~+60℃
保存温度範囲	-25℃~+75℃
質量	約1.1 kg

## 外形寸法図

### 送信機



### 受信機



(単位 : mm)

商品の仕様およびデザインは改良等のため予告なく変更する場合があります。

**⚠ 安全に関するご注意**

ご使用の際は取扱説明書をよくお読みの上、正しくお使いください。

# TOKIMEC

株式会社トキメック

第2制御事業部 油空圧事業

本社 〒144-8551 東京都大田区南蒲田2-16-46 電話(03)3737-8616 FAX(03)3737-8667

長野 / (0268)27-7576

北関東 / (0283)21-0341

静岡 / (055)924-4121

名古屋 / (052)232-8511

北陸 / (076)260-6115

大阪 / (06)6150-6601

広島 / (082)249-4661

山口 / (083)973-6789