

# 高性能サーボ加速度計 TA-25K

### 概要

サーボ加速度計TA-25Kは、小型軽量で広い計測周波数範囲においてすぐれた分解能と精度を持つ加速度計です。

特に自己雑音性能が良く、現行品TA-25Jと比べて自己雑音性能を10倍改善し、地震観測、振動計測に適した加速度計です。

### 原理

サーボ加速度計TA-25Kは、オモリをフレキシアヒンジで支持した振子と静電容量式変位検出器及びサーボアンプなどから構成されています。加速度が振子に作用すると、振子は平衡点から変位します。

その変位量を電気信号に変換し、サーボアンプを通してトルカコイルに電流を流します。その電流とマグネットにより、電磁力を発生させ、振子の位置を元の平衡点に戻します。

またこの電流は、加速度計の内部抵抗により電圧に変換され出力されます。この出力された電圧は加えられた加速度に比例しますので、その電圧を計測することにより、加速度を知ることができます。

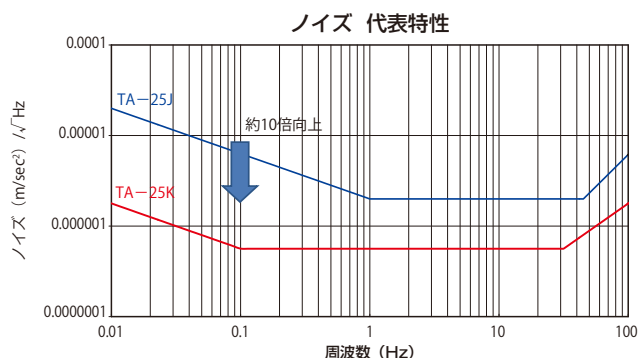
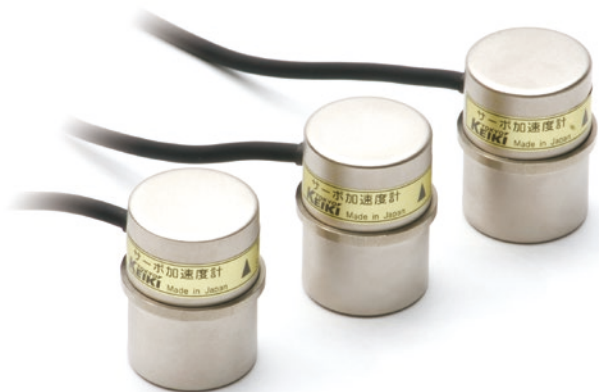
TA-25Kは、このように”フォースバランスサーボ方式”を採用しているため、他の方式に比較して高精度と高分解能が得られます。

### 用途

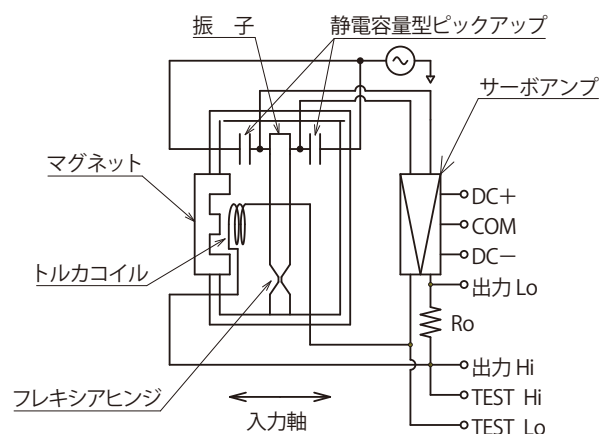
- 地震観測用センサ
- 振動計測・除振用センサ

### 特長

- フレキシアヒンジ支持のため機械的摩耗や摩擦がなく安定している。
- トルカによるフォースバランスサーボ方式のためヒステリシスが少ない。
- 直線性、分解能がよい。
- 高出力電圧のため、信号処理が容易である。
- 構成がシンプルで信頼性が高い。
- 外部信号入力によるテスト機能を有する。



### システム図

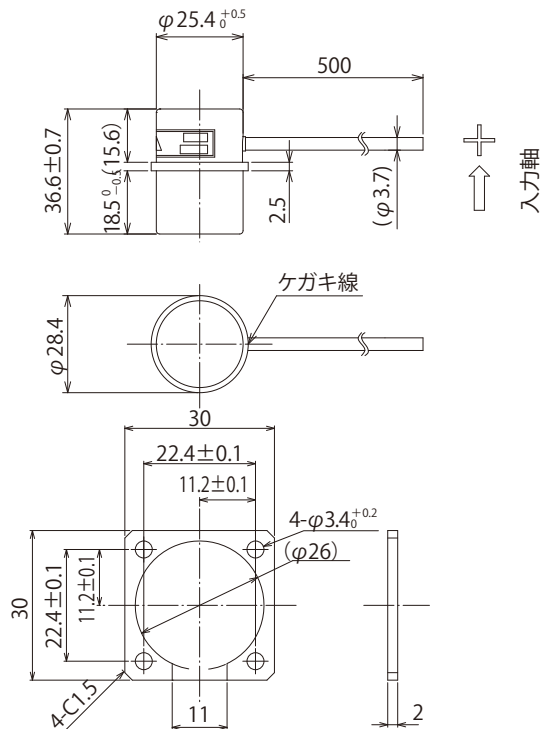


## 仕様

型式名	TA-25K-04-1	TA-25K-08-1
測定範囲	39.2 m/s <sup>2</sup> [±4G]	78.4 m/s <sup>2</sup> [±8G]
分解能	9.8×10 <sup>-6</sup> m/s <sup>2</sup> 以下 [1μG]	
自己雑音(@1~45Hz)	2.0×10 <sup>-6</sup> m/s <sup>2</sup> /√Hz [2.0×10 <sup>-7</sup> G/√Hz]	
直線性	0.05 %FS 以内	
出力感度	0.204 V/(m/s <sup>2</sup> ) [2.0V/G] ±5%	0.102 V/(m/s <sup>2</sup> ) [1.0V/G] ±5%
クロストーク	1%以下	
周波数応答	450Hz (±3dB)	
ゼロ不均衡	0.2m/s <sup>2</sup> 以内	
ゼロ温度係数	2.0×10 <sup>-3</sup> (m/s <sup>2</sup> )/°C以内	
温度範囲	-20~+70°C (保存温度-40~+80°C)	
振動	JIS C 60068-2-6 正弦波振動試験方法準拠 20 m/s <sup>2</sup> (10~150Hz 非作動)	
衝撃	1000 m/s <sup>2</sup> (6ms 非作動)	
電源	±15V ± 0.5V	
消費電流	25 mA	
外形寸法	φ28.4×36.6mm	
質量	65 g	

## 外形寸法図

単位：mm



色	信号名称
赤	電源DC+
黒	電源COM
白	電源DC-
黄	信号出力
緑	信号COM
橙	セルフテスト (電流入力Hi)
茶	セルフテスト (電流入力Low)
シールド	(信号COMと共通)

注) シールド線は信号COMと共通のため、使用時には絶縁処理を行って下さい。

製品の仕様およびデザインは改良等のため予告なく変更する場合があります。



**ご注意**

ご使用の際は取扱説明書をよくお読みの上、正しく安全にお使いください。

# TOKYO KEIKI

東京計器株式会社

通信制御システムカンパニー 営業部

本社 TEL.03-3731-2631 FAX.03-3738-8670 〒144-8551 東京都大田区羽田空港 1-1-4  
HANEDA INNOVATION CITY ゾーンB  
大阪営業所 TEL.06-6150-6605 FAX.06-6150-6610 〒532-0004 大阪市淀川区西宮原1-7-26

[www.tokyokeiki.jp/products/sensor/](http://www.tokyokeiki.jp/products/sensor/)