

## アスファルトフィニッシャー スクリード自動制御装置 **Hi Grade Lite**

### 概要

Hi Grade Lite は、超音波式の機能とメカ式の使い勝手を合わせ持ったオールインワンタイプのソニックセンサです。

### 特徴

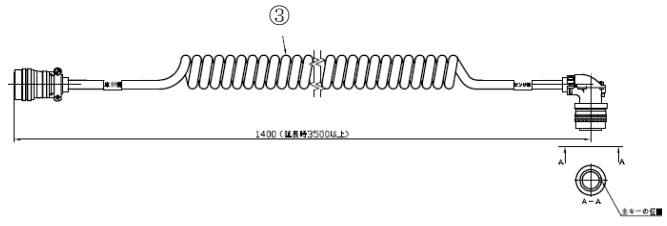
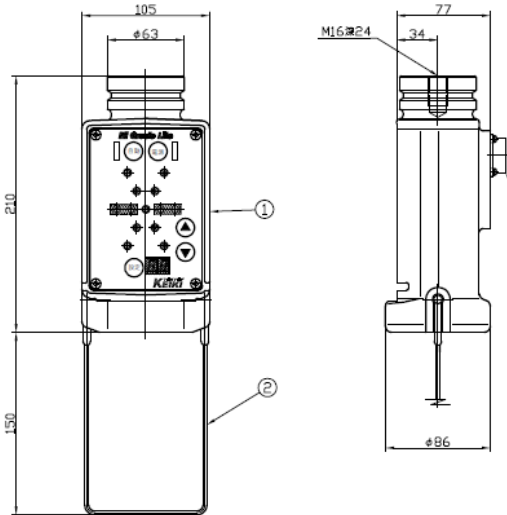
- 簡単操作  
簡単なボタン操作だけで設定可能。また従来のメカ式と同様な操作も可能です。
- 平坦性の向上  
小石などを除去する特殊フィルター回路や基準物の切れ目を検出する誤作動防止機能がスクリードの異常動作を回避し、平坦性の向上に大きく貢献します。
- 合材量の削減  
自動感度調整機能により高精度の舗装厚コントロールができるので合材の食い込みを最小限におさえます。



### Q & A

- 接触式センサを使用しているがメンテナンス等に手間がかかる（合材こびりつき、修理等）  
→非接触式なので合材こびりつきや、内部構造のズレに伴う修理が不要。
- 接触式から非接触式センサに買換えを検討しているがどのセンサにすれば良いのか分からない  
→弊社センサは自社国内工場にて開発、製造、修理を行っており、アフターサービスも充実しております。
- 非接触式のセンサが良いがコントローラ付だと値段が高いので安価で精度の高いセンサが欲しい  
→非接触式のコントローラ付センサを簡易的にし、低価格・高精度を実現しています。

# 外形寸法図および構成



NO	名称	個数	備考
1	センサ	2	IP64 防まつ形
2	温度補償金具	2	
3	Lite 電源ケーブル	2	車両接続用ケーブル
4	収納ケース	1	

## 施工例



**路盤基準施工**

路盤基準の施工時に問題となる小石などによる凹凸面に対して、特殊フィルター回路の効果で、より滑らかで高精度な仕上がりを実現できます。



**構造物**

縁石や構造物基準の施工では、目標物を常に監視し切れ目やセンサはずれに対して誤作動防止機能が働きスクリードの異常動作を回避します。

### 拡張性（オプション）

コントロールボックスを別途追加購入することにより、上位機種（Hi Grade）にグレードアップできます。



※商品の仕様およびデザインは予告無く変更する場合があります。



### 安全に関するご注意

ご使用の際は取扱説明書をよくお読みの上、正しく安全にお使い下さい。

<http://www.tokyo-keiki.co.jp/>

**TOKYO KEIKI**  
東京計器株式会社

通信制御システムカンパニー センサ機器部

本社 TEL.03-3731-2631 FAX.03-3738-8670 〒144-8551 東京都大田区南蒲田 2-16-46

大阪営業所 TEL.06-6150-6605 FAX.06-6150-6610 〒532-0004 大阪市淀川区西宮原 1-7-26