

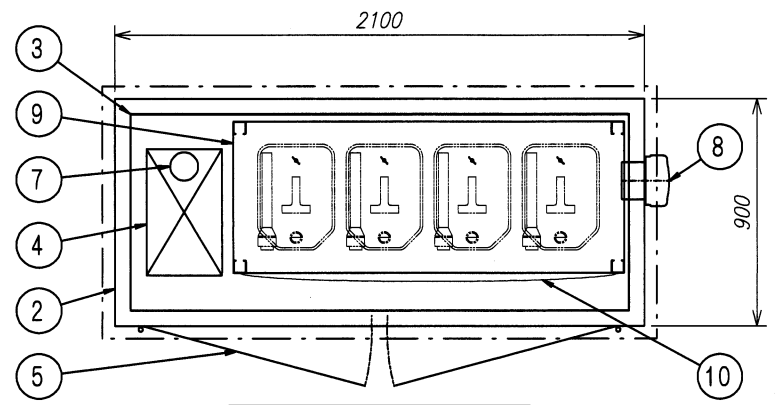
概要	
型式	KSAT-200
構造	鋼板製一体形
建築面積	1.89m ²
重量	製品重量 約635kg

構成リスト		
記号	品名	仕様
①	屋根	鋼板製 厚2.3mm
②	壁	鋼板製 厚2.3mm
③	床	鋼板製 厚2.3mm 流出防止措置(防油堤)高50~75mm タメマスへの勾配付
④	タメマス	W300×L500×深310mm
⑤	扉	特定防火設備の防火戸 レバーハンドル上下2点締切式(非ラッチ式) 鍵付
⑥	排気設備	強制排気設備・#40引火防止網付
⑦	排気筒	鋼製排気筒φ100
⑧	換気設備	給気グリル、防火ダンパー・#40引火防止網付
⑨	スチール棚	耐震型スチール製棚 外枠ボルト式 正面側:回転式落下防止バー付、背面側:引掛式落下防止バー付
⑩	落下防止ネット	W1340×H1120

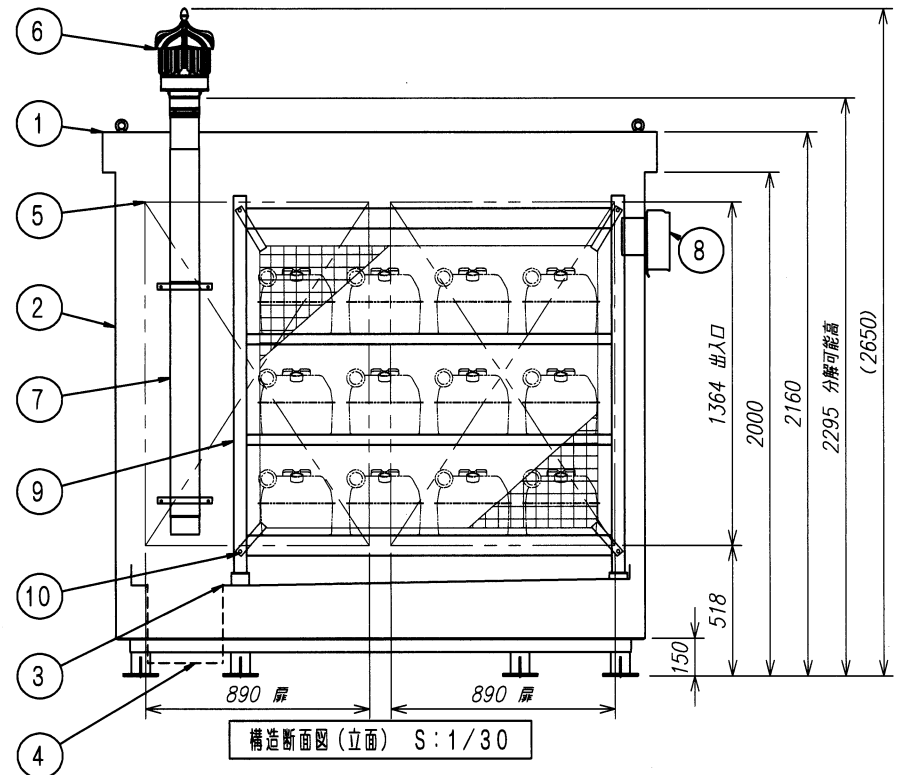
塗装	
屋根・壁・床	ライトベージュ マンセル5Y7/1

貯蔵取扱危険物	
危険物	消防法に定める危険物
最大貯蔵取扱数量	消防法指定数量の1/5未満
設置場所	屋外(屋内設置の場合は、別にお問合せください。)

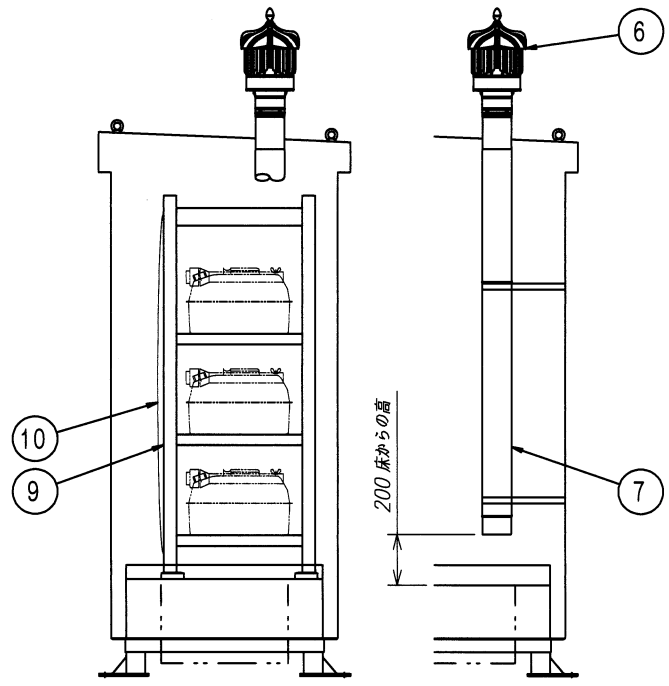
注記1. アンカー穴位置、ベースプレートの詳細は、別図「基礎参考図」をご参照ください。



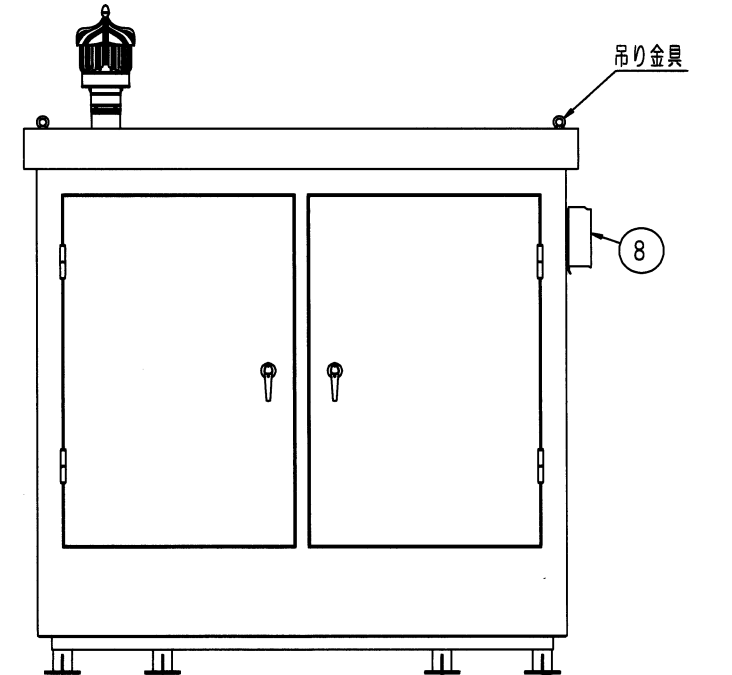
構造断面図(平面) S:1/30



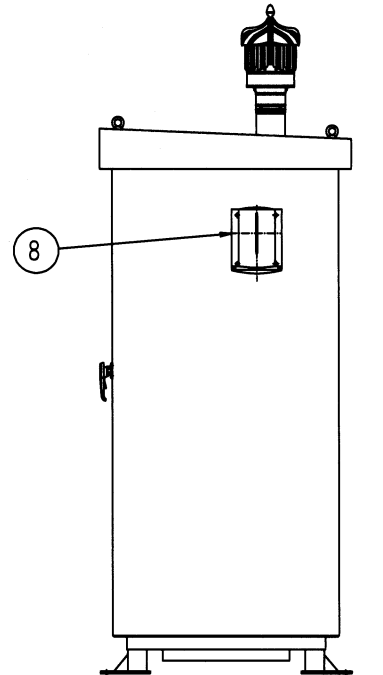
構造断面図(立面) S:1/30






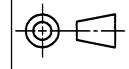
構造断面図(側面) S:1/30

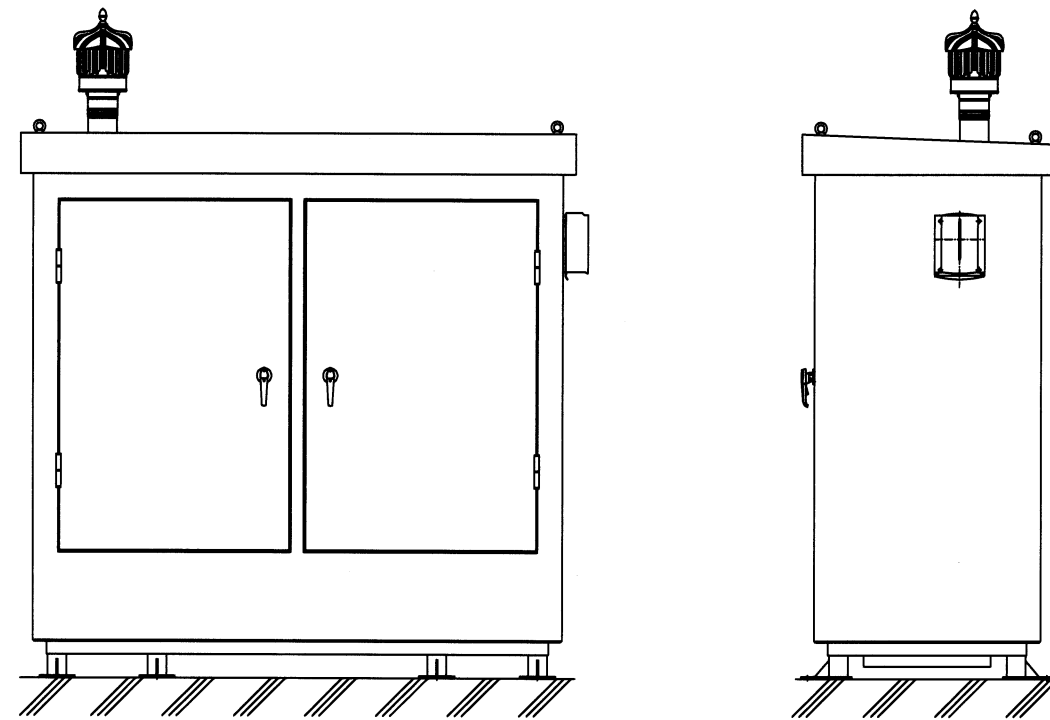
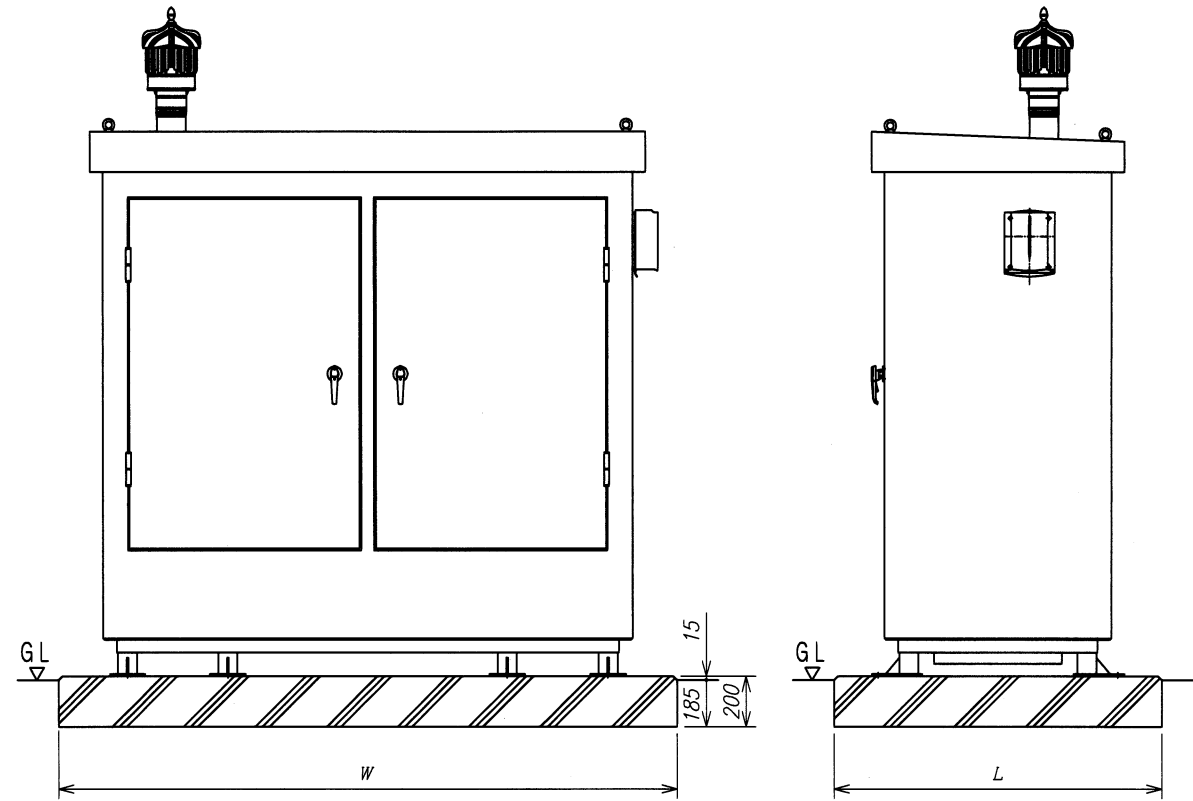


外観図(立面) S:1/30



外観図(側面) S:1/30

				危険物倉庫 KSAT-200							
2026-03-24 落下防止ネット追加他		山田竜也		製 図		設 計		検 査		承 認	
MARK	日付DATE	変更項目	REVISION	担当	SIGN	DRAWN BY	CHARGED BY	CHECKED BY	APPROVED BY		
記事 NOTE				サイズSIZE		早川		早川		 	
				B		早川		早川			
				 東京計器株式会社 TOKYO KEIKI INC.		尺 度 SCALE 1 : 30		図番 DRAWING NO. 8.2.9.9.8.1.0.3		REV 0.1 SHT 1/2	
						日 付 DATE 2025-05-15		8.2.9.9.8.1.0.3		0.1	



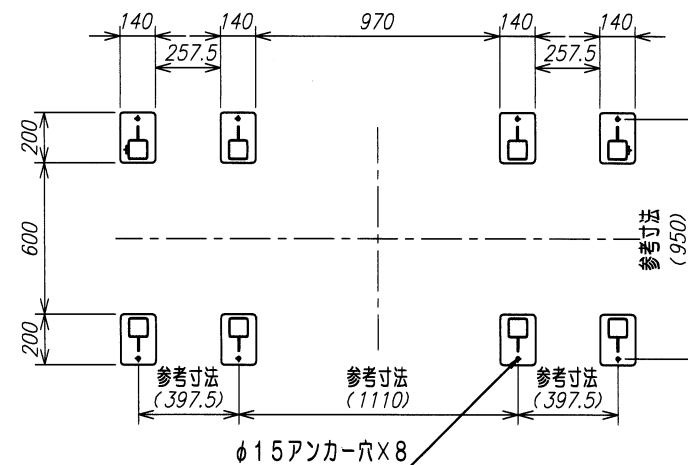
新規コンクリート基礎に設置する(例)						
設計水平震度	アンカーボルト(下参考図参照) 上段: 接着系アンカー(ケミカルアンカー) 下段: 金属拡張アンカー(メカニカルアンカー)			基礎寸法		配筋
	呼び径	埋込深さ	数	W	L	
1.0	M10 M10	100以上 45以上	4(四隅) 8	2450	1400	短辺D10@200ダブル 長辺D10@300ダブル
2.0	M10 M12	100以上 60以上	8 8	2450	1600	短辺D13@150ダブル 長辺D13@200ダブル

既設コンクリート土間に設置する(例)				
設計水平震度	アンカーボルト(下参考図参照) 上段: 接着系アンカー(ケミカルアンカー) 下段: 金属拡張アンカー(メカニカルアンカー)			基礎
	呼び径	埋込深さ	数	
1.0	M10 M10	100以上 45以上	4(四隅) 8	堅固な基礎
2.0	M10 M12	100以上 60以上	8 8	堅固な基礎

注記1. 本型式は庫本体のみを示します。
 注記2. () 内寸法は参考寸法です。アンカーボルトはあと施工とし、納入品寸法と照合のうえ現地でアンカーボルトを打設してください。
*** 納入品寸法照合前のアンカーボルト設置厳禁**
 注記3. 基礎寸法は参考値です。現地耐力を考慮の上、配筋・コンクリート厚さを御検討願います。

あと施工 接着系アンカーボルト (ケミカルアンカー)	あと施工 金属拡張アンカーボルト (メカニカルアンカー)
躯体コンクリートに所定の穿孔をし、その内に樹脂および硬化促進剤、骨材などを充てんしたガラス管状カプセル等を入れ、アンカーボルトをその上からインパクトドリルなどの回転衝撃によって打ち込むことにより、樹脂硬化剤、骨材や粉砕されたガラス管等が混合されて硬化し、接着力によって固定される方式。	躯体コンクリート面にドリル等で所定の孔をあけアンカーをセットしたうえで下部を機械的に拡張させて、コンクリートに固着させる方式。 ・おねじ形(ヘッドとボルトが一体のもの)

アンカーボルト参考図



ベースプレート伏図
() 内寸法は、参考値

危険物倉庫 KSAT-200			
2026-03-24	変番	山田竜也	
MARK	日付DATE	変更項目 REVISION	担当 SIGN
記事 NOTE	サイズSIZE		早川
B		早川	早川
尺 度 SCALE		1 : 30	図番 DRAWING NO.
日 付 DATE		2025-05-15	8.2.9.9.8.1.0.3.0.1
REV		2	SHT
			2/2

KEIKI TOKYO KEIKI 株式会社
TOKYO KEIKI INC.