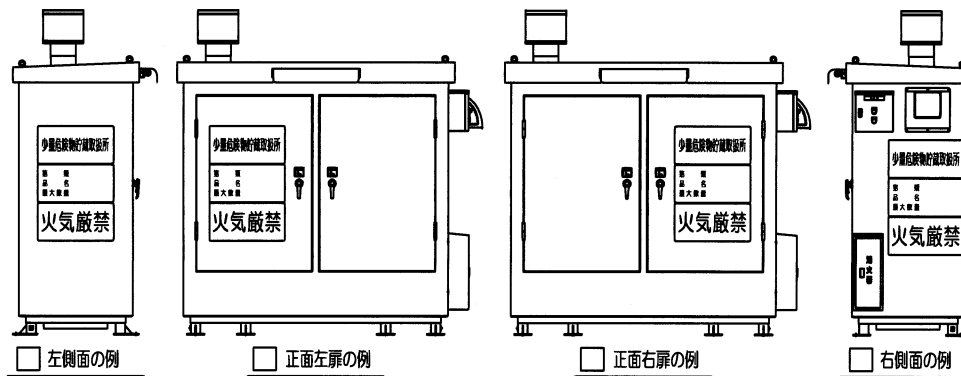


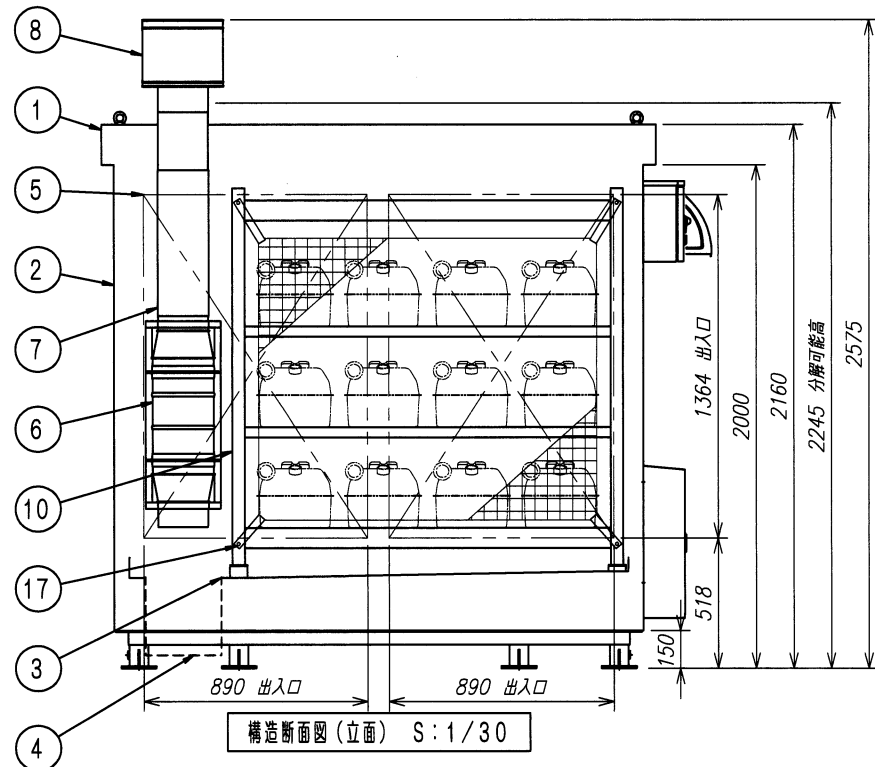
構造断面図(平面) S:1/30



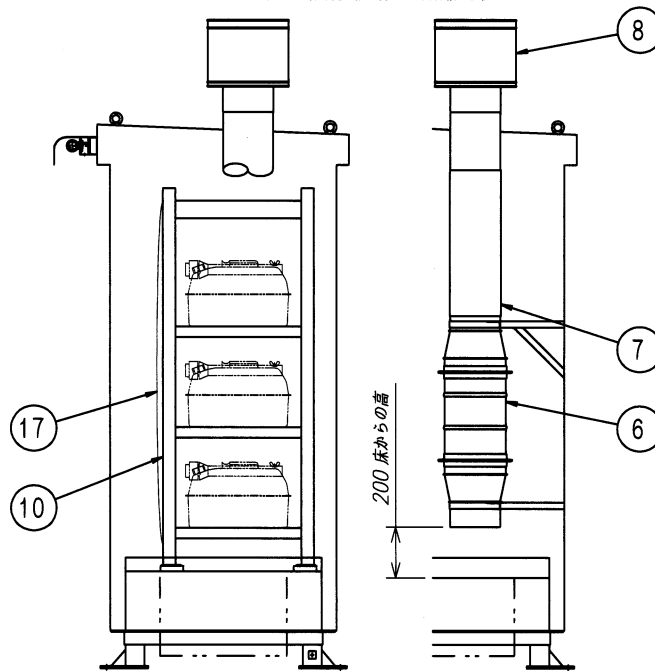
左側面の例 正面左扉の例 正面右扉の例 右側面の例

⑫ 標識揭示板貼付例(立面) S:1/60

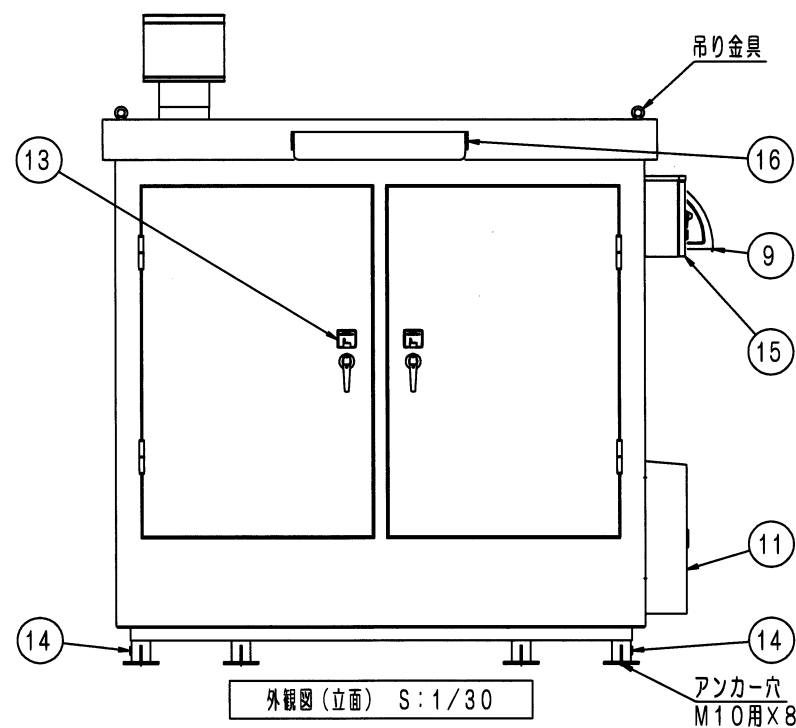
\*マグネット式標識揭示板は現地にて貼付願います



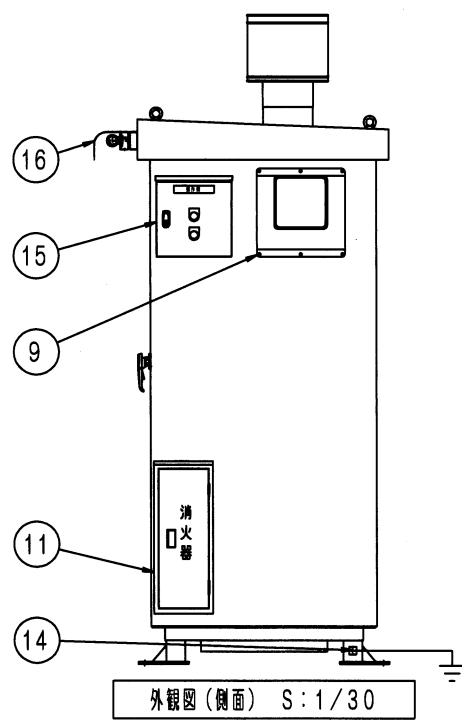
構造断面図(立面) S:1/30



構造断面図(側面) S:1/30



外観図(立面) S:1/30

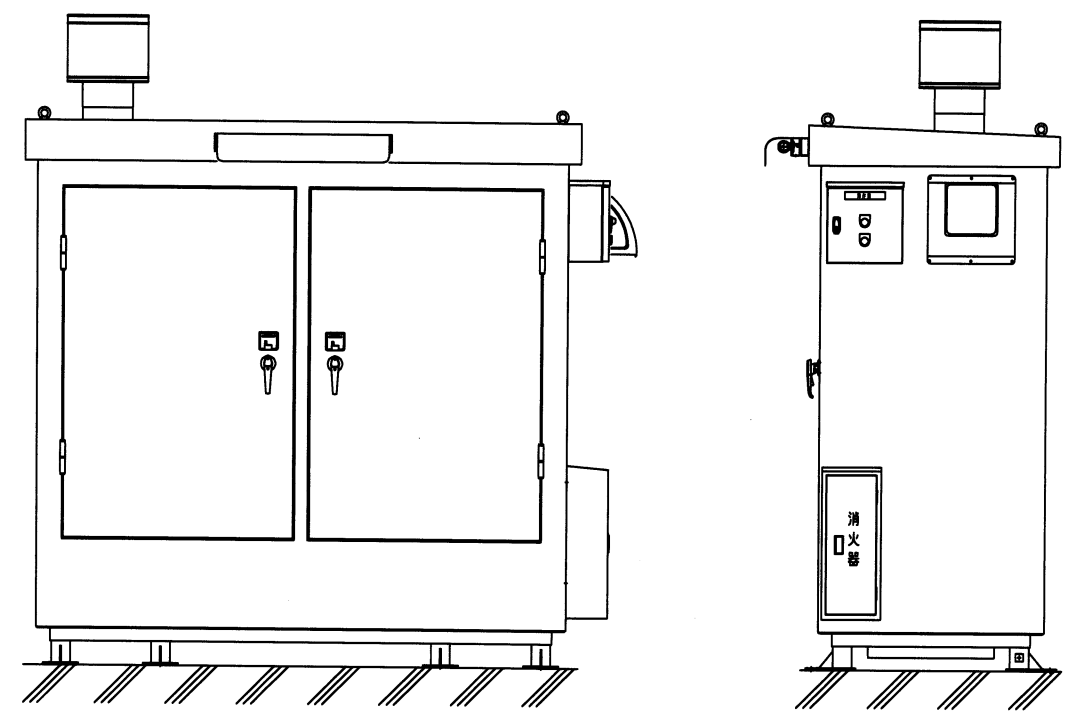
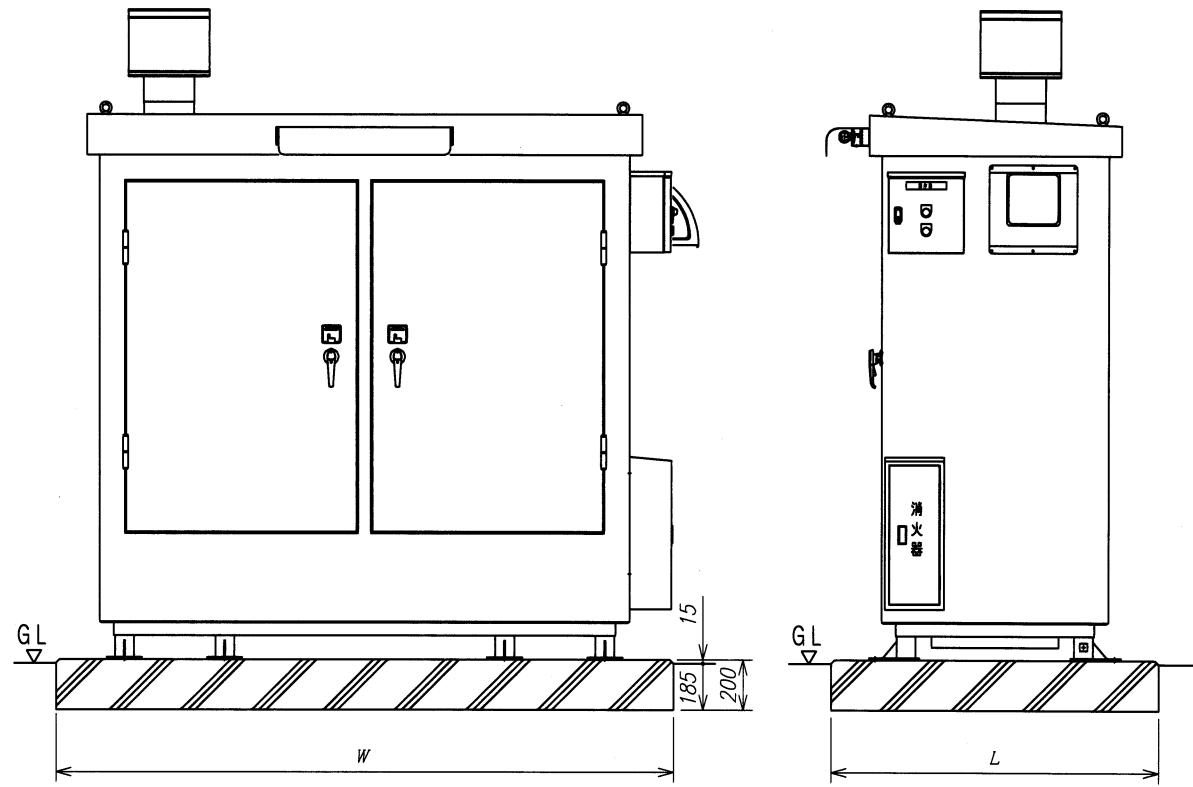


外観図(側面) S:1/30

外形図		
概 要		
型 式	GSAT-200	
構 造	鋼板製一体形	
庫内電気配線	保護管内ケーブル(CV)配線 ケーブル保護管(金属製フレキシブル電線管 外面防錆用PVC付)、庫内・庫外接続部防爆式コネクタ付)	
建築面積	1.89m <sup>2</sup>	
重 量	製品重量 約635kg	
構成リスト		
記号	品 名	仕 様
①	屋 根	鋼板製 厚2.3mm
②	壁	鋼板製 厚2.3mm
③	床	鋼板製 厚2.3mm 流出防止措置(防油堤)高50~75mm タメマスへの勾配付
④	タメマス	W300×L500×深310mm
⑤	扉	自閉式特定防火設備の防火戸 レバーハンドル上下2点締切式(非ラッチ式) 鍵付
⑥	排気設備	自動強制排気機 耐圧防爆構造 d2G4 風量 170m <sup>3</sup> /h(50Hz) 室内換気数20回/h以上 風量 280m <sup>3</sup> /h(60Hz) 室内換気数20回/h以上
⑦	排気筒	鋼製排気筒φ200
⑧	排気筒先端部	鋼製Pトップφ200
⑨	換気設備	給気口ウエザカバー、防火ダンパー・#40引火防止網付
⑩	スチール棚	耐震型スチール製棚 外枠ボルト式 正面側:回転式落下防止バー付、背面側:引掛式落下防止バー付
⑪	消 火 器	第5種消火設備 10型粉末ABC消火器×1本
⑫	標 識 掲 示 板	少量危険物貯蔵取扱所・品名数量・火気厳禁×各1枚 W600×L300
⑬	静電気除去シート	
⑭	静電除去アースボルト	M5グリーンボルト
⑮	操 作 盤	照明押ボタンスイッチ、漏電遮断警報ランプ
⑯	照 明	LED20W×1灯
⑰	落下防止ネット	W1340×H1120
塗 装		
屋根・壁・床	ライトページュ マンセル5Y7/1	
貯蔵取扱危険物		
危 険 物	消防法に定める危険物	
最大貯蔵取扱数量	消防法指定数量未満	
規 制 区 分	少量危険物貯蔵取扱所	
設 置 場 所	屋外(屋内設置の場合は、別にお問合せください。)	

注記1. 本設備は鉄筋コンクリート等堅固な基礎に据付、(別売)アンカーボルトにて固定してください。  
 注記2. 本設備は、危険物少量危険物貯蔵取扱所に該当します。設置計画の際、事前に所轄消防署に事前協議を行った後、設置届を提出してください。他、所轄消防署指導致ってください。  
 注記3. アンカー穴位置、ベースプレートの詳細は、別図「基礎参考図」をご参照ください。

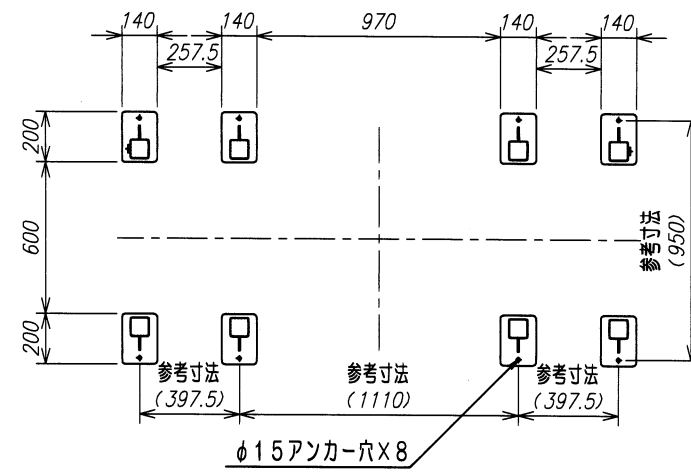
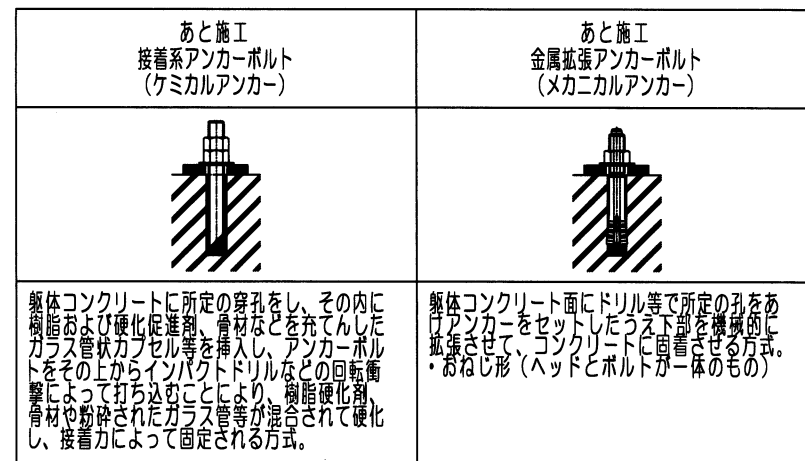
危険物倉庫 GSAT-200			
2026-03-24	落下防止ネット追加他	山田竜也	
MARK B付DATE	変更項目 REVISION	担当 SIGN	承認 APPROVED BY
記事 NOTE		サイズSIZE	
		B	
製 図 DRAWN BY		設 計 CHARGED BY	検 査 CHECKED BY
早川		早川	早川
尺 度 SCALE		図番 DRAWING NO.	REV SHT
1 : 30		8.2.9.9.8.1.0.1.0.1	1/2
日 付 DATE			
2025-05-15			
TOKYO KEIKI 東京計器株式会社 TOKYO KEIKI INC.			



設計水平震度	アンカーボルト(下参考図参照) 上段: 接着系アンカー (ケミカルアンカー) 下段: 金属拡張アンカー (メカニカルアンカー)			基礎寸法		配筋	
	呼び径	埋込深さ	数	W	L		
1.0	M10 M10	100以上 45以上	4(四隅) 8	2450	1400	短辺D10@200ダブル	長辺D10@300ダブル
2.0	M10 M12	100以上 60以上	8 8	2450	1600	短辺D13@150ダブル	長辺D13@200ダブル

設計水平震度	アンカーボルト(下参考図参照) 上段: 接着系アンカー (ケミカルアンカー) 下段: 金属拡張アンカー (メカニカルアンカー)			基礎
	呼び径	埋込深さ	数	
1.0	M10 M10	100以上 45以上	4(四隅) 8	堅固な基礎
2.0	M10 M12	100以上 60以上	8 8	堅固な基礎

注記1. 本型式は庫本体のみを示します。  
 注記2. ( ) 内寸法は参考寸法です。アンカーボルトはあと施工とし、納入品寸法と照合のうえ現地でアンカーボルトを打設してください。  
 \* 納入品寸法照合前のアンカーボルト設置厳禁  
 注記3. 基礎寸法は参考値です。現地耐力を考慮の上、配筋・コンクリート厚さを御検討願います。  
 注記4. 所轄消防署の指導に従ってください。



アンカーボルト参考図

ベースプレート伏図  
( ) 内寸法は、参考値

危険物倉庫 GSAT-200			
2026-03-24	変番	山田竜也	
MARK	日付DATE	変更項目 REVISION	担当 SIGN
記事 NOTE	サイズSIZE		早川
		早川	
尺 度 SCALE	1 : 30	図番 DRAWING NO.	REV SHT
日 付 DATE	2025-05-15	8.2.9.9.8.1.0.1	0.1 / 2

**TOKYO KEIKI** 東京計器株式会社 TOKYO KEIKI INC.