

# 危険物倉庫・保管庫 シリーズ

Introducing a Safe Oil Warehouse



コンプライアンス  
対策



災害対策



危険物の安全管理  
対策

特許出願中



写真はGSA-200



CREATING OIL STORAGE TANK MAKER



株式  
会社

ヒイラキ



東京計器株式会社

Point  
1

## ●● 見た目スッキリ

倉庫観を無くし、周辺建物にも馴染みやすい外観



Point  
2

## ●● 便利なユニット

お客様が保管される容器以外 全てユニット化

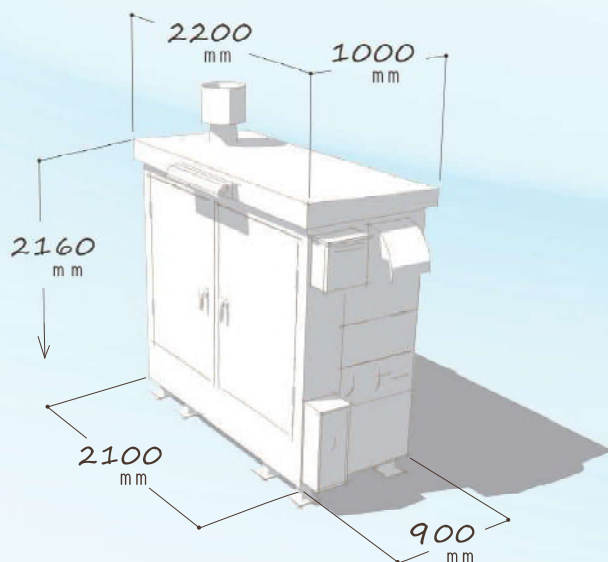


様々な容器（携行缶、ポリタンク、一斗缶）の保管例

Point  
3

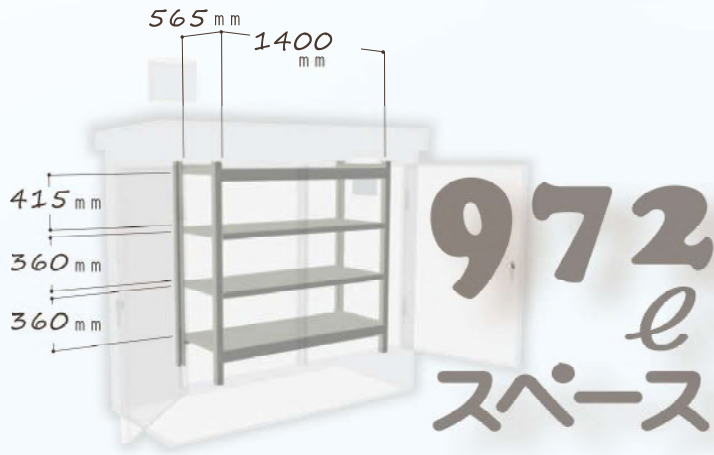
## ●● コンパクト

倉庫内の無駄なスペースは全て排除したら、小さく収まりました。



### コンパクト設計構想

- 倉庫に入らずに容器を取り出せる
- 収納スペースを拡大
- 充実の安全装備



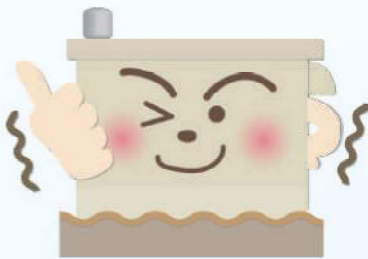
### 耐震性スチール棚

- 容器の転落防止と容器取り出し時の利便性を考慮した回転式転倒防止バーを標準装備  
棚高は 5 c m 毎に調整可能
- 収納スペースは最大容積 9 7 2 L スペースを確保  
(収納する容器により収納量は異なります)

## Point 3

### ● ● 丈夫で頑丈

肉厚鋼板での一体構造・耐震クラス最高の 2. 0



#### 肉厚鋼板での一体構造

- 危険物タンクで使用される鋼板 2. 3 mm を採用  
一般的危険物倉庫外壁よりも更に肉厚な構造体

#### 耐震クラス最高の 2. 0

- 堅固な基礎にフルアンカー固定していただくことにより  
設計用水平震度 2. 0 を達成

## お願い

### ● ● コンプライアンス遵守のお願い

危険物倉庫を設置するときは、主に下記法令に基づく手続等の事前確認が必要となります。  
これは 弊社製品に関わらず 全ての危険物倉庫について共通致します。

#### ① 消防法に関連する法令及び条例 (該当型式 : G S A ・ F S A )

倉庫内に保管する危険物の量が、消防法指定数量の 1 / 5 以上、  
指定数量未満である場合、少量危険物設置届出が必要となります。

問い合わせ先 : 危険物倉庫を設置する区市町村内の消防署

#### ② 建築基準法に関連する法令及び条例 (該当型式 : G S A ・ F S A ・ K S A )

建築基準法での「建築物」に該当する場合、建築物の確認申請が必要となる場合があります。  
弊社製品はこれに該当しないよう奥行 900mm × 巾 2100mm、建築面積 2 m<sup>2</sup> 未満で、内部にスチール棚  
及び排気筒を組み込んだユニット化により人が倉庫内に人が出入りできない寸法に設計しておりますが、  
地域により建築確認申請を要する場合があります。

問い合わせ先 : 危険物倉庫を設置する区市町村内の役所または役場の建築担当部署



## 課題

### 発電機の燃料備蓄量を増やしたい

ご使用中の発電機に内蔵されたタンク容量では、不足するため燃料の備蓄量を増やしたい。

ご使用中の発電機の外部タンク接続口の有無により方法が異なります。

#### ● 外部タンク接続口が有る場合

外部タンク接続口に外部タンクを接続することにより備蓄量を増やすことが可能です。

#### ● 外部タンク接続口が無い場合

携行缶等の燃料を専用倉庫内で備蓄します。ガソリンの場合、G S Aタイプで40ℓ以上200ℓ未満を消防手続のうえ備蓄可能。軽油の場合、200ℓ未満は消防手続不要のK S Aタイプで備蓄、200ℓ以上1000ℓ未満は消防手続のうえF S Aタイプで備蓄可能。

## 事例

B C P (事業継続計画) により、発電機稼働時間を72時間に設定された事例です。このお客様は、既に非常用発電機をお持ちでしたが、72時間を想定した場合、発電機内蔵タンク容量の他に軽油を約180ℓ備蓄する必要がありました。

### 案Ⅰ

ドラム缶1本で180ℓを備蓄する。但し、ドラム缶から発電機への直接給油ができないため、使用時はドラム缶から一旦携行缶に小分けしてから発電機に給油する。

### 案Ⅱ

20ℓ携行缶9本をK S A内に保管し小分けすることなく発電機に給油する。

### ご採用

(案Ⅰ)の場合は、災害時にドラム缶から手動ポンプ等で携行缶に小分けするする必要があります。

しかし、小分けする作業にはポンプホースの抜き差しや満油溢れ等の危険性が多分にあり、夜間での作業になる可能性も含め、多くの危険性が伴います。日常において、この作業を行っている場合でも危険が伴うのに、更に非常時においては二次災害を引き起こす恐れがあります。そこで、満タンの携行缶を危険物倉庫(この事例ではK S A)に保管する方法(案Ⅱ)をご採用いただきました。



## 課題

### アルコール消毒液の保管に規制があるとは知らなかった

消毒用に購入したアルコールの容器に「危険物」と表示されていたので、慎重に扱っていたが、消防法により80ℓ以上の場合には届出、400ℓ以上の場合には許可申請を行い、消防法に適用した専用倉庫で保管する

危険物アルコールの保管は、消防法により規制されています。

#### ● 400ℓ以上保管する場合

消防法による「危険物屋内貯蔵所」としての基準を満たした倉庫で保管する必要があります。また、周囲に保安距離・保有空地等の離隔距離を確保し、危険物取扱資格者による管理取扱いが必要となります。

#### ● 80ℓ以上400ℓ未満保管する場合

消防法による「少量危険物貯蔵取扱所」として、火災予防条例の基準を満たした倉庫で保管する必要があります。

## 事例

感染防止のため購入した消毒用アルコール容器の表示ラベルに「危険物」と記載されていたため、慎重に扱っていらっしゃいましたが、取扱いの安全管理方法をインターネットで調べていたところ、その保管方法についても消防法に細部の規定があることを知り、私共にお電話をいただいた事例です。当初は500ℓ程度の保管を検討されておりましたが、危険物取扱者免許が必要であること、また、管轄建築指導課(役所)に確認したところ、この設置場所では2㎡以上の倉庫は建築確認申請が必要であることがわかりました。

### 案Ⅰ

500ℓを保管できる危険物倉庫（危険物屋内貯蔵所）の建設又はユニットハウスの設置。但し下記等が必要。

- ・危険物取扱者免許取得者による管理と取扱い
- ・保安距離（一般住宅から10m以上、高圧架空電線からの離隔距離等）
- ・建築確認申請（本事例管轄の建築指導課の場合）が必要

### 案Ⅱ

400ℓ未満での保管とし、少量危険物貯蔵取扱所を設置。

### ご採用

（案Ⅰ）の場合に必要な危険物取扱者免許保持者の確保と建築確認申請が困難であるため、また、消毒液アルコールの入手が可能になったことにより少量危険物貯蔵取扱所（この事例ではGSA）に保管する方法（案Ⅱ）をご採用いただきました。

その他 数多くの課題を解決いたしました。具体的な事例はホームページでご紹介中です

## 課題

### ガソリン車または発電機用燃料を備蓄したい

過去の災害で、ガソリン入手の困難さを体験。災害時に機器類を外向修理するメンテナンス車の燃料と発電機用燃料として、ガソリンと軽油を備蓄したい。

## 課題

### 取引先からのコンプライアンス要求

取引先より、コンプライアンスと内部統制要求を受け、消防法に関する危険物保管量を調査したところ火災予防条例に抵触していた。

## 課題

### 消防立入検査で指摘を受けた

消防立入検査のとき、場内で保管していた補修用塗料及び塗料薄め液の保管量及び保管状況が消防法に違反しているため指摘を受けた。

## 課題

### 場内で使用するガソリンと軽油を保管したい

過去の地震災害でガソリン入手の困難さを体験。また 日常使用するフォークリフトの燃料等で保管が必要となった。

## 納入実績

### ● 納入先

市役所、町村役場 様  
 警察 様  
 軍基地 様  
 電力会社 様  
 病院 様  
 自動車ディーラー 様  
 農場 様  
 その他民間企業 様



GSA-200



KSA-200

### ● ご使用例

防災用自動車燃料保管として  
 常用自動車燃料保管として  
 場内で使用するフォークリフトその潤滑油保管として  
 製品用燃料保管として  
 防災用発電機燃料保管として  
 アルコール消毒液保管として  
 薬液保管として  
 防災用燃料・消毒液保管として  
 塗料、潤滑油保管として



GSA-200



GSA-200

安全装備レベル ★★ ★  
ガソリン・アルコールクラスに最適



FSA-200

安全装備レベル ★★ ★  
アルコール・軽油・灯油・塗料クラスに最適



KSA-200

安全装備レベル ★★ ★  
重油・潤滑油クラスに最適

### 安全装置

Safety Equipment

GSA-200

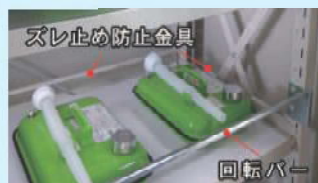
FSA-200

KSA-200



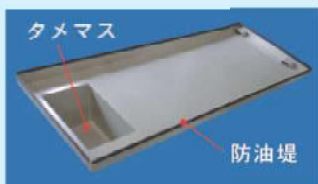
#### 耐震スチール棚

耐震性スチール棚を採用。棚と本体は上下各4カ所の合計8カ所でしっかり固定。さらに3面筋交いを採用。



#### 容器転倒防止具

棚からの容器落下防止対策。棚の側面・背面側には、ズレ止め金具。正面取り出し側には、回転バーを設置。保管時の落下防止と取り出し時の容易さを実現。



#### 防油堤・タメマス

油がこぼれた時は縁付床面(防油堤)で流出防止します。溜まった油はタメマスへ流れ込み、汲み上げも容易。



#### 防火戸

入口の扉は、頑丈な防火戸。特定防火設備の防火戸に該当します。

### 安全装置

Safety Equipment

GSA-200



#### 防爆電動式強制排出設備

危険度の高いガソリン・アルコールに必須の防爆型電動式強制ファンを採用。庫内の配線は全て防爆配線で組まれているので、現地では、外部操作盤へ一般配線工事のみ。



#### 給気口

給気口は新鮮な空気を取り入れる入口。もし周辺で火災が発生したときは、火の粉・火災熱風が浸入しないように引火防止網と防火ダンパーを装備。



#### 操作盤

感度の高い漏電ブレーカーを内蔵。警報ランプをにより、重要設備である防爆ファンの漏電による停止をお知らせできます。



#### 静電気除去

衣類などで発生した静電気を静電気除去パッドで除去。パッドは扉ハンドル上部に合計2カ所設置。

### 安全装置

Safety Equipment

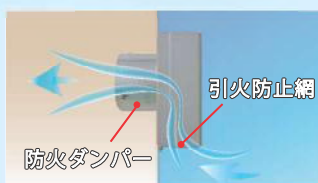
FSA-200

KSA-200



#### 強制排出設備

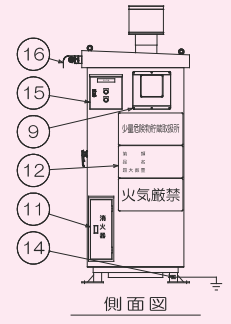
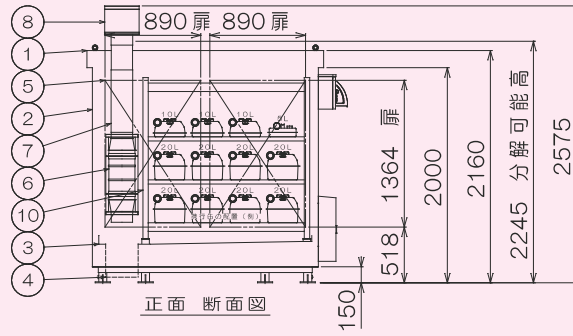
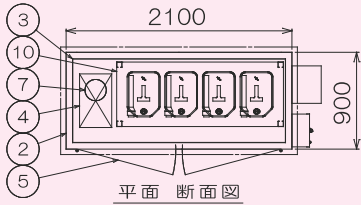
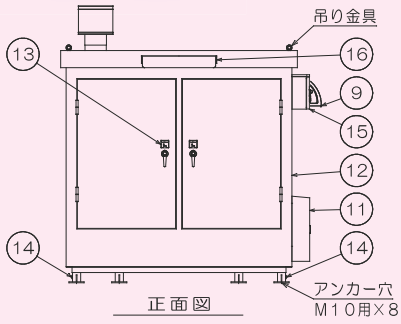
電力不要の風力による庫内ガス強制排出設備。



#### 給気口

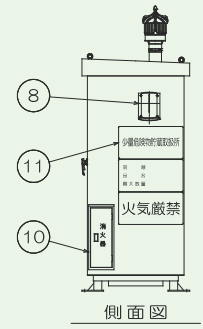
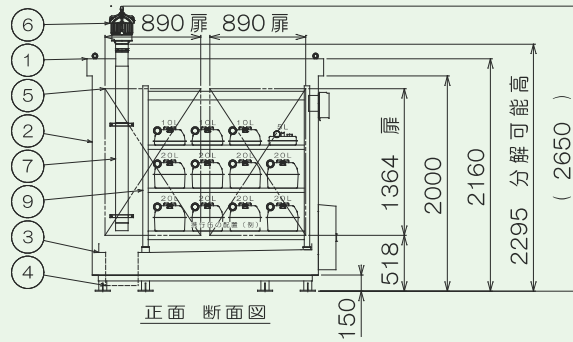
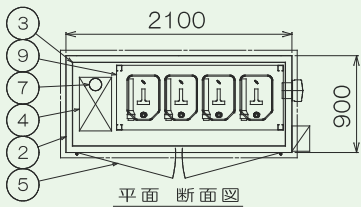
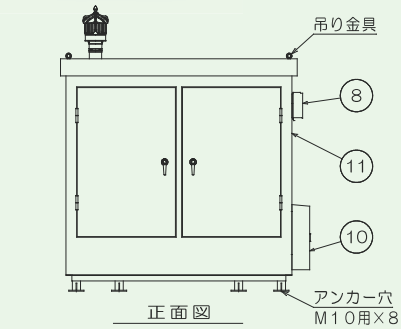
給気口は新鮮な空気を取り入れる入口。もし周辺で火災が発生したときは、火の粉・火災熱風が浸入しないように引火防止網と防火ダンパーを装備。

## GSA-200



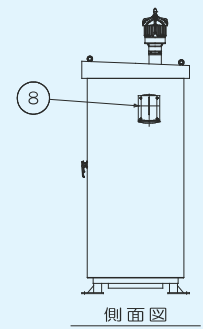
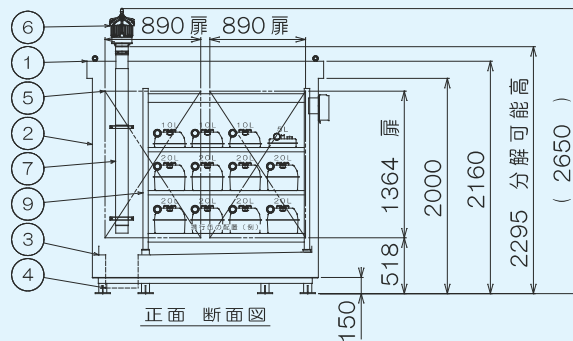
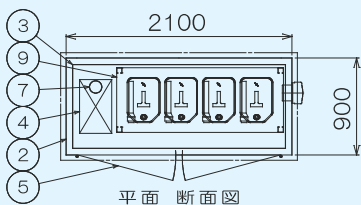
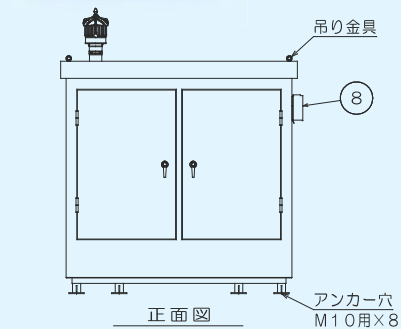
①	屋根	⑤	扉	⑨	換気設備	⑬	静電気除去シート
②	壁	⑥	排気設備	⑩	スチール棚	⑭	静電気除去アースルト
③	床	⑦	排気筒	⑪	消火器	⑮	操作盤
④	タメマス	⑧	排気筒先端部	⑫	標識掲示板	⑯	照明

## FSA-200



①	屋根	④	タメマス	⑦	排気筒	⑩	消火器
②	壁	⑤	扉	⑧	換気設備	⑪	標識掲示板
③	床	⑥	排気設備	⑨	スチール棚		

## KSA-200



①	屋根	④	タメマス	⑦	排気筒
②	壁	⑤	扉	⑧	換気設備
③	床	⑥	排気設備	⑨	スチール棚

型 式	GSA-200	FSA-200	KSA-200
外 観			
危険物の種類別 消防法による貯蔵限度（下記 危険物以外の場合は、お問い合わせください）*1			
ガ ソ リ ン	200ℓ 未満	-	
ア ル コ ー ル 類	400ℓ 未満 *2		-
軽 油 ・ 灯 油	-	1,000ℓ 未満 *2	200ℓ 未満
塗 料（第二石油類の場合）	-	1,000ℓ 未満 *2	200ℓ 未満
重 油	-	2,000ℓ 未満 *2	400ℓ 未満
潤滑油（第四石油類の場合）	-		6,000ℓ 未満 *2
消防関連法令 規制区分	少量危険物貯蔵取扱所		-
消防関連法令 届出の有無	少量危険物貯蔵取扱所設置届		-
保 管 量	消防法による指定数量未満 *3		消防法による指定数量の1/5未満 *3
建 築 面 積	1.89m <sup>2</sup>		
製 品 重 量	約635kg		
主 構 造	鋼板一体構造 屋根・壁・床 鋼板製 厚さ2.3mm		
扉	自閉式特定防火設備の防火戸、鍵付 レバーハンドル上下2点締切式（非ラッチ式）		特定防火設備の防火戸、鍵付 レバーハンドル上下2点締切式（非ラッチ式）
油 流 出 防 止 措 置	床防油堤高50～70mm、タメマスへの勾配付		
タ メ マ ス	巾300mm×奥行500mm×深さ310mm		
排 気 設 備	自動強制排気設備（防爆ファン）	強制排気設備（回転式ベンチレーター）	
排 気 筒	○		
換 気 設 備	給気口ウェザーカバー、FD付、引火防止網付	給気口グリル、FD付、引火防止網付	
ス チ ー ル 棚	耐震性スチール製棚、外枠ボルト式 正面側：回転式落下防止バー付、背面側：引掛式落下防止バー付、側面側：落下防止枠付		
消 火 器	第5種消火設備 10型粉末ABC消火器×1本、格納庫付		-
標 識 掲 示 板	反射式少量危険物貯蔵取扱所標識掲示板セット		-
静 電 気 除 去 シ ー ト	○	-	
静 電 気 除 去 ア ー ス ボ ル ト	○	-	
照 明	庫外扉上屋外照明LED20W×1灯		-
外 観 色	ライトベージュ マンセル5Y7/1		

\*1 液の種類別は目安となります。対象型式の確定は所轄消防本部により決定されます。

\*2 保管容器寸法により、保管可能量は異なります。

\*3 指定数量の例

第一石油類(非水溶性) 200ℓ、アルコール類 400ℓ、第二石油類(非水溶性) 1000ℓ、第三石油類(非水溶性) 2000ℓ、第四石油類 6000ℓ等



〒344-0023 埼玉県春日部市大枝761-1  
 TEL 048-738-2300 FAX 048-738-2301  
 URL <https://www.tank-hiiragi.co.jp>  
 E-mail [info@tank-hiiragi.co.jp](mailto:info@tank-hiiragi.co.jp)

CREATING OIL STORAGE TANK MAKER



株式  
会社

ヒイラギ

●お問い合わせは

〒144-8551  
 東京都大田区南蒲田2-16-46

東京計器株式会社  
 防災設備部

TEL : 03-3737-8600

E-mail : [bousai-pro@tokyo-keiki.co.jp](mailto:bousai-pro@tokyo-keiki.co.jp)